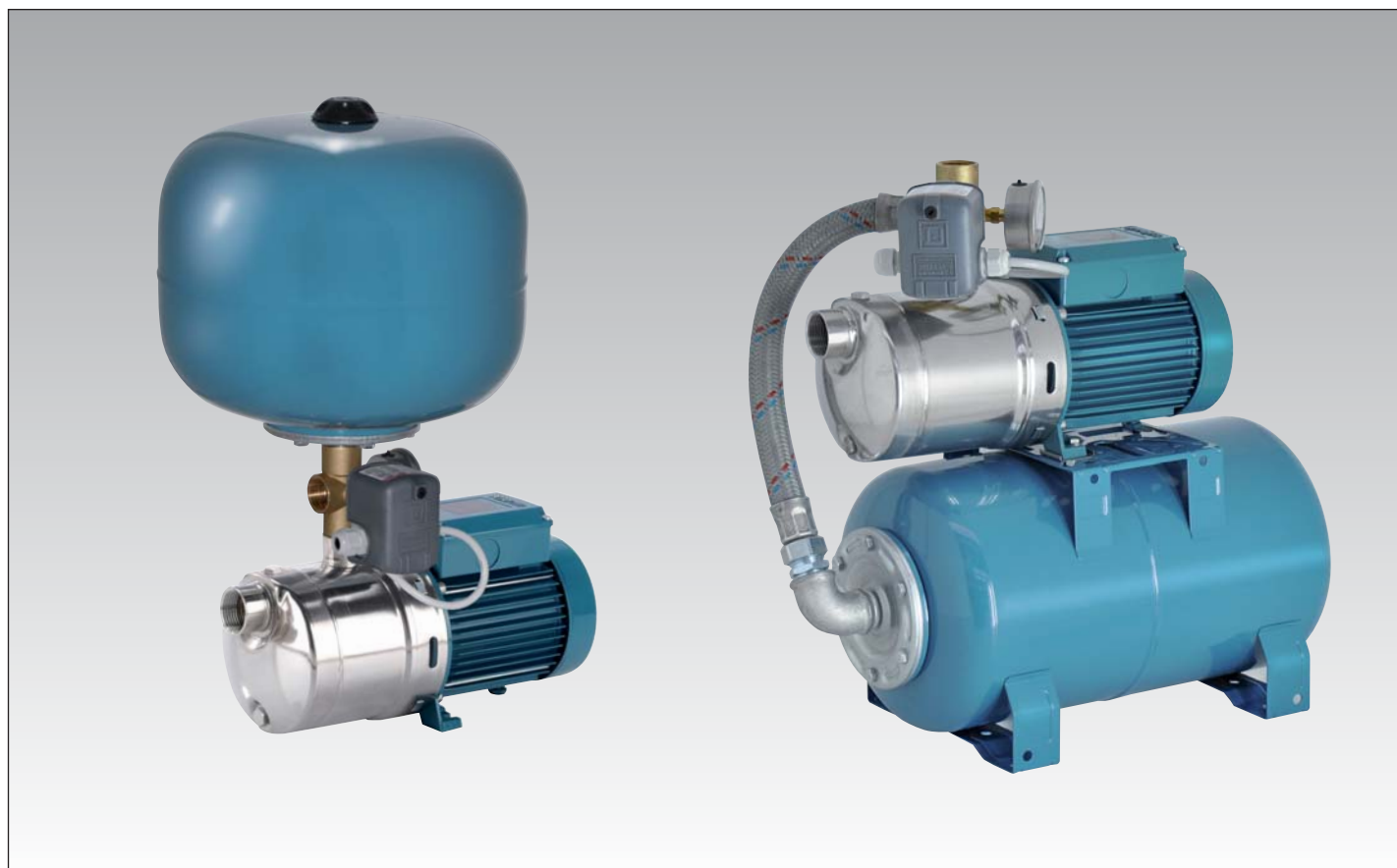


MINIMAT - TURBOMAT - CENTRIMAT - GETTOMAT

Piccoli gruppi a funzionamento automatico



Esecuzione

Autoclavi a funzionamento automatico adatte per impianti idrici domestici formate da:

- elettropompa
- serbatoio a membrana
- pressostato
- manometro (esclusa serie MINIMAT)
- raccordo speciale
- tubo flessibile per gruppi con pompa sopra il serbatoio.

Funzionamento

In base alla diminuzione o all'aumento della pressione il pressostato determina l'avvio o l'arresto della pompa.

Impieghi

Per l'approvvigionamento d'acqua con aspirazione da pozzi.

Per aumentare la pressione disponibile da una rete di distribuzione (osservare le disposizioni locali).

Motori

Motori ad induzione a 2 poli, 50 Hz, $n=2900$ 1/min.

Trifase 230/400V $\pm 10\%$.

Monofase 230 V $\pm 10\%$, con termoprotettore.

Isolamento classe F.

Protezione IP 54.

Esecuzione secondo: IEC 60034.

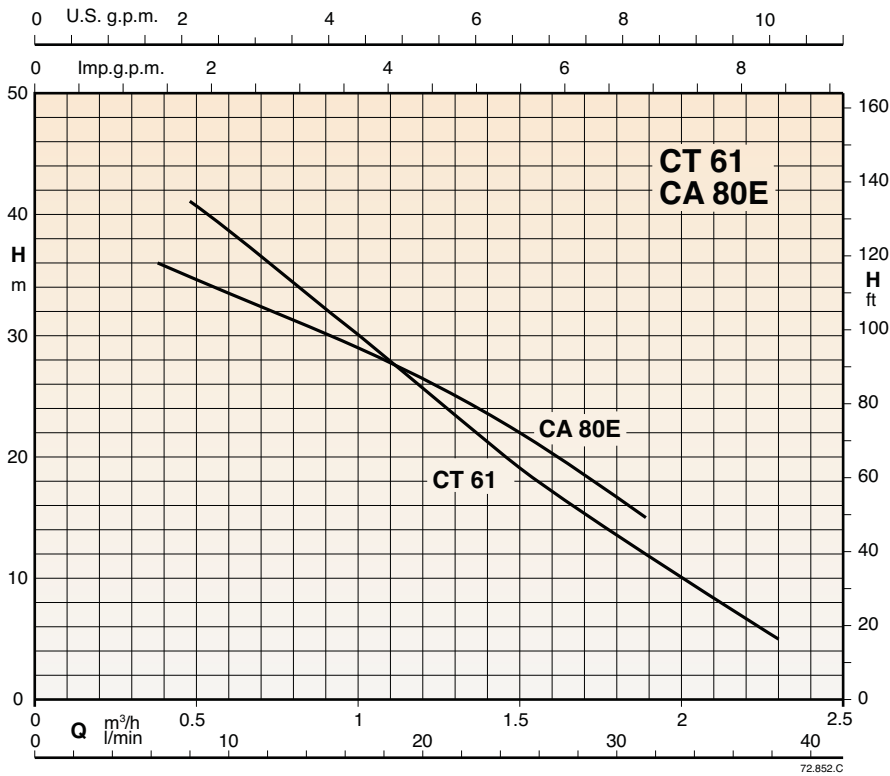
Altre tensioni a richiesta.

Serbatoi

Di forma sferica 24 litri o cilindrica capacità 20 litri, a membrana, precaricati d'aria con un valore di pressione inferiore di 0,2 bar rispetto al valore di taratura minima del pressostato.

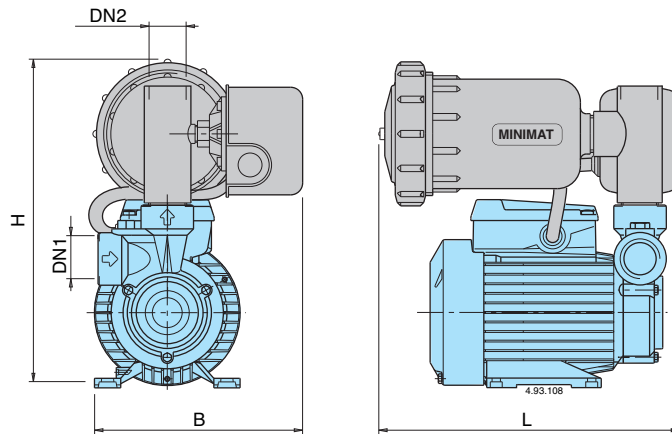
Il serbatoio MINIMAT ha capacità di 1 litro.

Curve caratteristiche



Prestazioni, dimensioni e pesi

MINIMAT

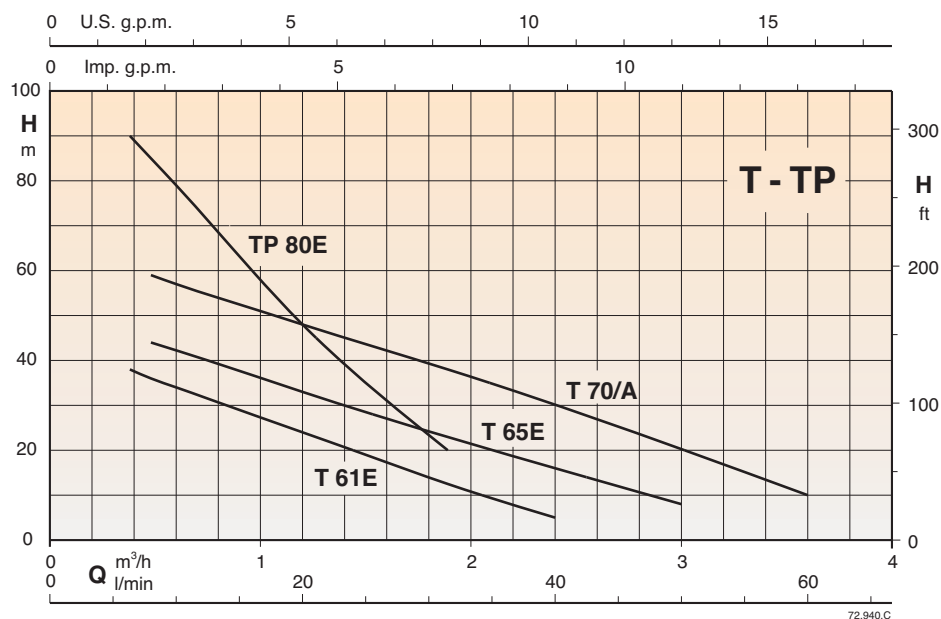


MINIMAT

3~ 230/400V	1~ 230V	kW	HP	Q max* l/min	Pressostato bar	DN1	DN2	mm			kg
								B	L	H	
CT 61/1	CTM 61/1	0,33	0,45	30	1,4÷2,8	G1	G1	186	284	283	8
CA 80E/1	CAM 80E/1	0,45	0,6	32	1,4÷2,8	G 3/4	G1	203	307	338	11,5

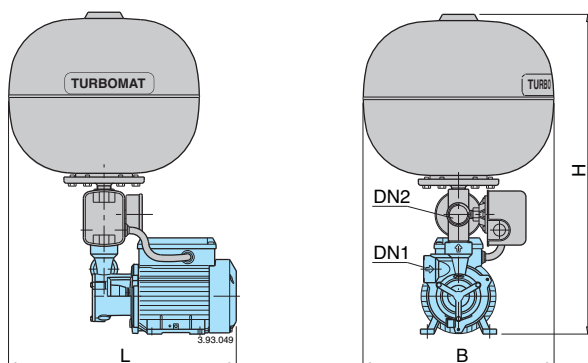
* Massima portata della pompa alla pressione minima di taratura del pressostato.

Curve caratteristiche

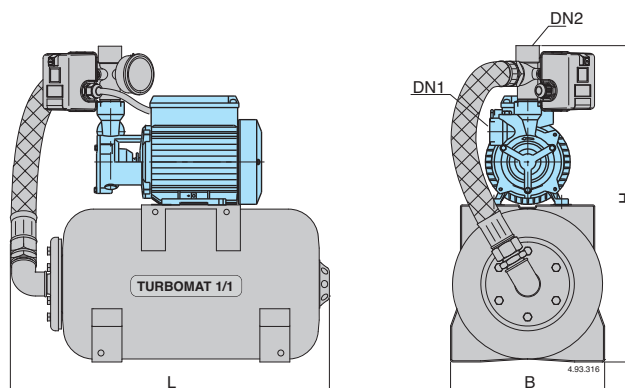


Prestazioni, dimensioni e pesi

TURBOMAT



TURBOMAT 1/1



TURBOMAT

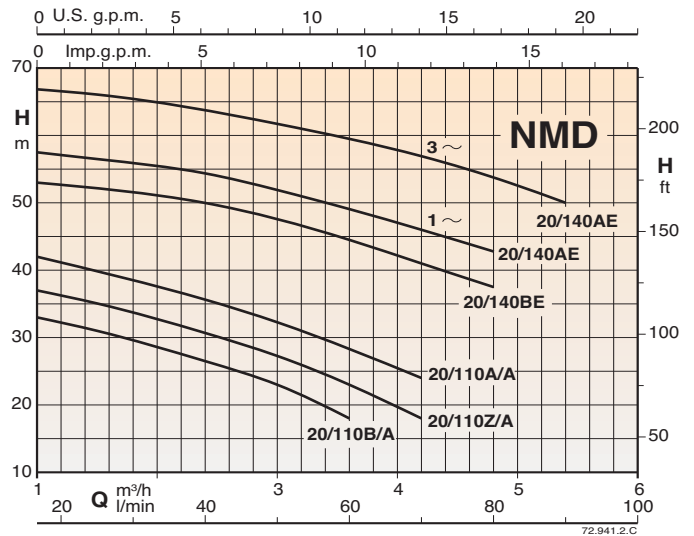
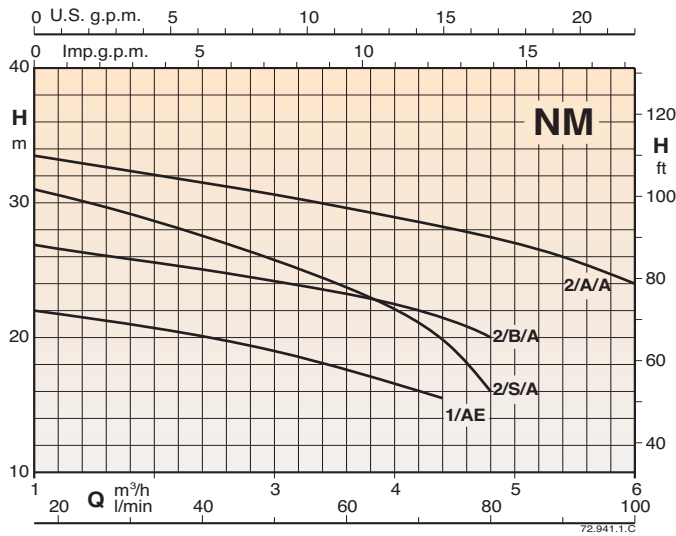
3~ 230/400V	1~ 230V	kW	HP	Q max* l/min	Pres. switch bar	DN1	DN2	mm			kg
								B	L	H	
T 61E/24	TM 61E/24	0,33	0,45	32	1,4÷2,8	G1	G1	360	400	560	13,3
T 65E/24	TM 65E/24	0,45	0,6	43	1,4÷2,8	G1	G1		400	560	13,3
T 70/A/24	TM 70/A/24	0,75	1	50	2,0÷3,5	G1	G1		430	575	17,7
TP 80E/24	TPM 80E/24	0,75	1	22	4,0÷6,0	G 3/4	G1		485	575	22

TURBOMAT 1/1

3~ 230/400V	1~ 230 V	kW	HP	Q max* l/min	Pres. switch bar	DN1	DN2	mm			kg
								B	L	H	
T 61E/20	TM 61E/20	0,33	0,45	32	1,4÷2,8	G1	G1	255	530	508	25
T 65E/20	TM 65E/20	0,45	0,6	43	1,4÷2,8	G1	G1			508	25
T 70/A/20	TM 70/A/20	0,75	1	50	2,0÷3,5	G1	G1			526	29
TP 80E/20	TPM 80E/20	0,75	1	22	4,0÷6,0	G 3/4	G1			526	32,2

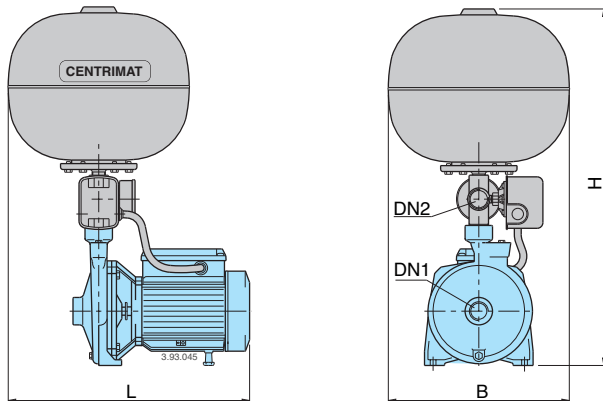
* Massima portata della pompa alla pressione minima di taratura del pressostato.

Curve caratteristiche

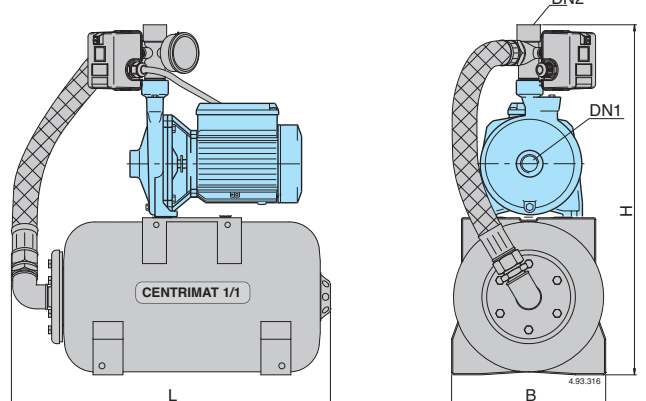


Prestazioni, dimensioni e pesi

CENTRIMAT



CENTRIMAT 1/1



CENTRIMAT

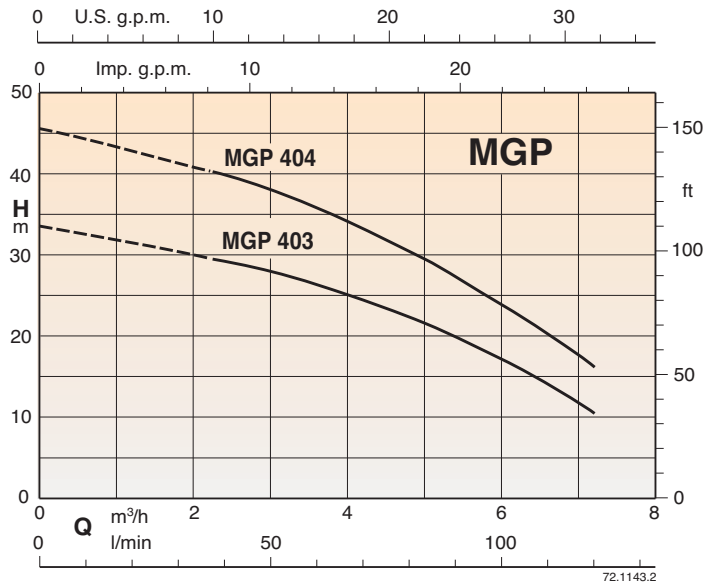
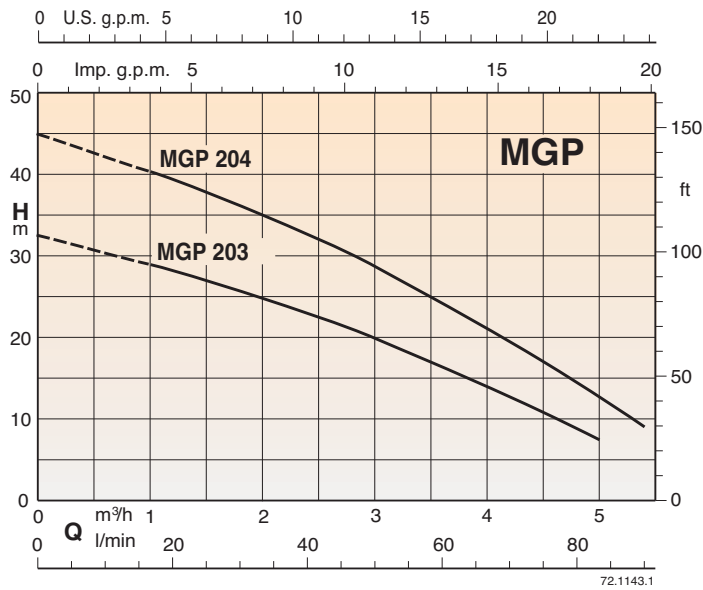
3~ 230/400V	1~ 230V	kW	HP	Q max* l/min	Pres. switch bar	DN1	DN2	mm			kg
								B	L	H	
NM 1/AE/24	NMM 1/AE/24	0,37	0,5	73	1,0÷1,8	G1	G1	360	400	620	17,7
NM 2/B/A/24	NMM 2/B/A/24	0,55	0,75	80	1,4÷2,4	G1	G1		440	650	21,4
NM 2/S/A/24	NMM 2/S/A/24	0,55	0,75	80	1,4÷2,8	G1	G1		440	650	21,5
NM 2/A/A/24	NMM 2/A/A/24	0,75	1	100	2,0÷3,0	G1	G1		440	650	22,7
NMD 20/110B/A/24	NMDM 20/110B/A/24	0,45	0,6	60	1,4÷2,8	G 11/4	G1		430	635	21,2
NMD 20/110Z/A/24	NMDM 20/110Z/A/24	0,55	0,75	70	1,8÷3,2	G 11/4	G1		430	635	22,3
NMD 20/110A/A/24	NMDM 20/110A/A/24	0,75	1	70	2,2÷3,6	G 11/4	G1		430	635	23,4
NMD 20/140BE/24	NMDM 20/140BE/24	1,1	1,5	80	3,5÷5,0	G 11/4	G1		510	670	30,7
	NMDM 20/140AE/24	1,5	2	80	3,4÷5,4	G 11/4	G1	510	670	33	
	NMD 20/140AE/24	1,5	2	90	4,4÷6,4	G 11/4	G1	510	670	32	

CENTRIMAT 1/1

3~ 230/400V	1~ 230V	kW	HP	Q max* l/min	Pres. switch bar	DN1	DN2	mm			kg
								B	L	H	
NM 1/AE/20	NMM 1/AE/20	0,37	0,5	73	1,0÷1,8	G1	G1	255	530	567	18,5
NM 2/B/A/20	NMM 2/B/A/20	0,55	0,75	80	1,4÷2,4	G1	G1			600	22,2
NM 2/S/A/20	NMM 2/S/A/20	0,55	0,75	80	1,4÷2,8	G1	G1			600	22,3
NM 2/A/A/20	NMM 2/A/A/20	0,75	1	100	2,0÷3,0	G1	G1			600	23,5
NMD 20/110B/A/20	NMDM 20/110B/A/20	0,45	0,6	60	1,4÷2,8	G 11/4	G1		582	22	
NMD 20/110Z/A/20	NMDM 20/110Z/A/20	0,55	0,75	70	1,8÷3,2	G 11/4	G1		582	23,1	
NMD 20/110A/A/20	NMDM 20/110A/A/20	0,75	1	70	2,2÷3,6	G 11/4	G1		582	24,2	
NMD 20/140BE/20	NMDM 20/140BE/20	1,1	1,5	80	3,5÷5,0	G 11/4	G1		619	31,5	
	NMDM 20/140AE/20	1,5	2	80	3,4÷5,4	G 11/4	G1	619	33		
	NMD 20/140AE/20	1,5	2	90	4,4÷6,4	G 11/4	G1	619	32		

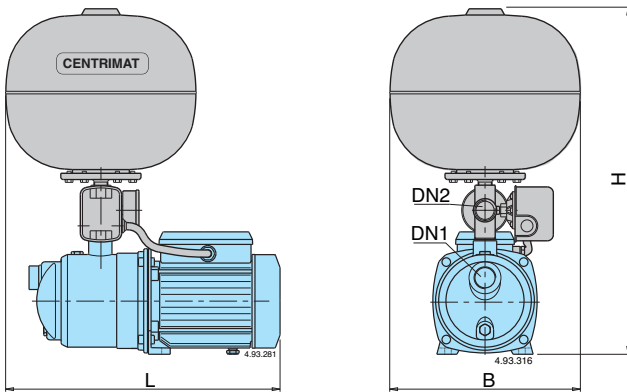
* Massima portata della pompa alla pressione minima di taratura del pressostato.

Curve caratteristiche

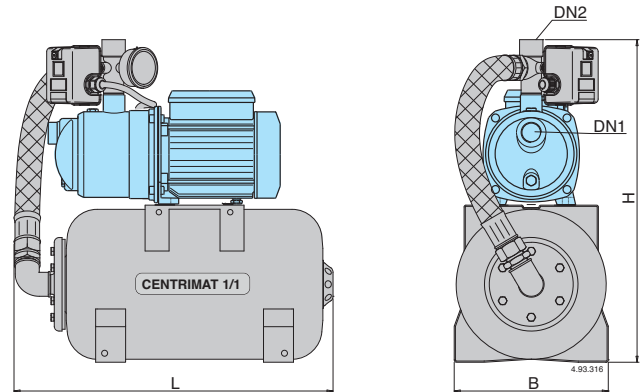


Prestazioni, dimensioni e pesi

CENTRIMAT



CENTRIMAT 1/1



CENTRIMAT

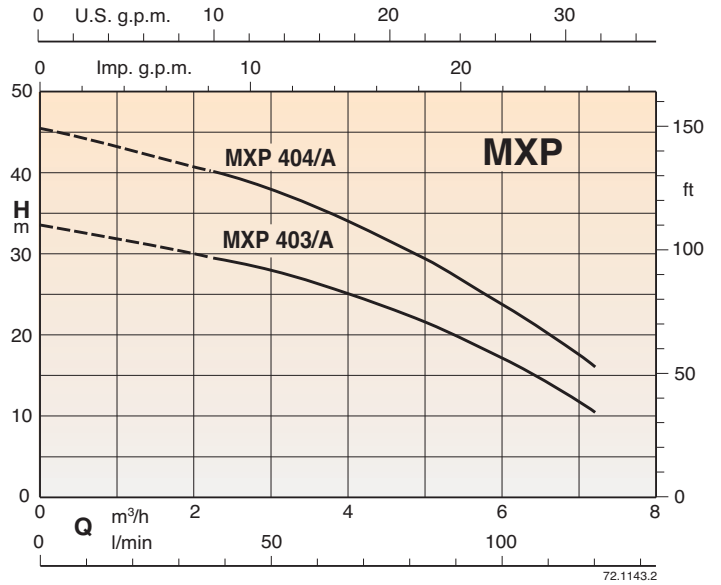
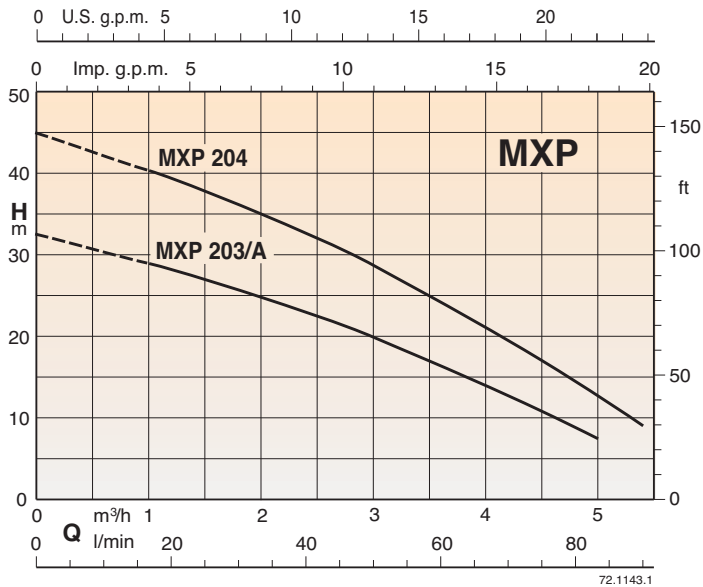
3~ 230/400V	1~ 230V	kW	HP	Q max* l/min	Pres. switch bar	DN1	DN2	mm			kg
								B	L	H	
MGP 203/24	MGPM 203/24	0,45	0,6	65	1,2÷2,4	G 1	G1	360	427	583	14
MGP 204/24	MGPM 204/24	0,55	0,75	70	2,0÷3,5	G 1	G1		456	583	15
MGP 403/24	MGPM 403/24	0,55	0,75	110	1,2÷2,4	G 1	G1		456	583	15
MGP 404/24	MGPM 404/24	0,75	1	110	2,0÷3,5	G 1	G1		456	583	16

CENTRIMAT 1/1

3~ 230/400V	1~ 230V	kW	HP	Q max* l/min	Pres. switch bar	DN1	DN2	mm			kg
								B	L	H	
MGP 203/20	MGPM 203/20	0,45	0,6	65	1,2÷2,4	G 1	G1	255	530	516	15
MGP 204/20	MGPM 204/20	0,55	0,75	70	2,0÷3,5	G 1	G1		530	516	16
MGP 403/20	MGPM 403/20	0,55	0,75	110	1,2÷2,4	G 1	G1		530	516	16
MGP 404/20	MGPM 404/20	0,75	1	110	2,0÷3,5	G 1	G1		530	532	17

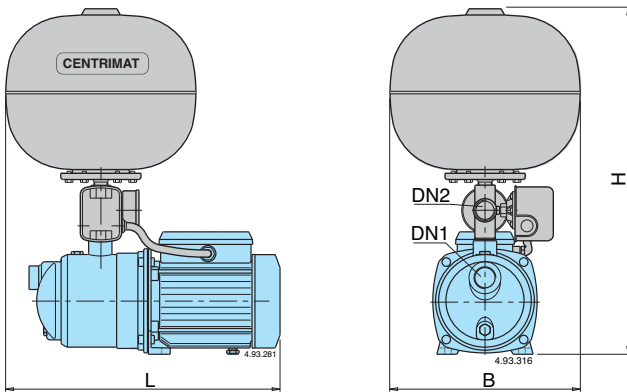
* Massima portata della pompa alla pressione minima di taratura del pressostato.

Curve caratteristiche

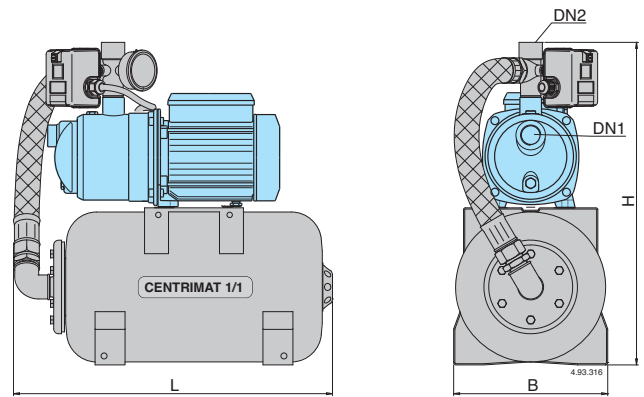


Prestazioni, dimensioni e pesi

CENTRIMAT



CENTRIMAT 1/1



CENTRIMAT

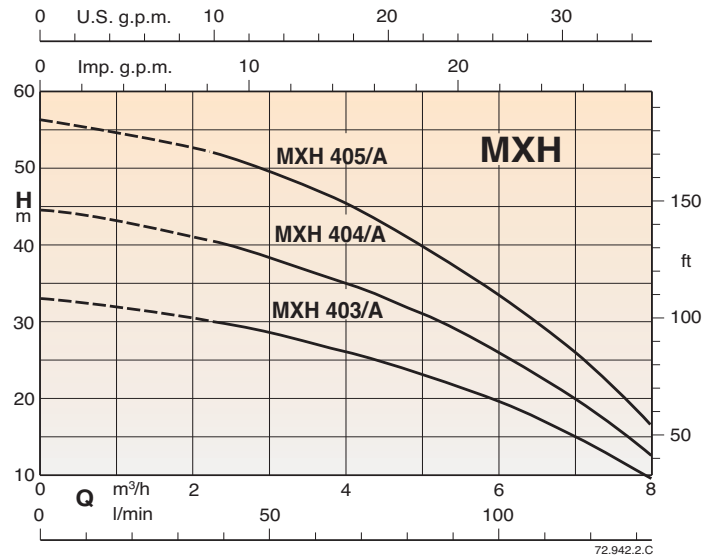
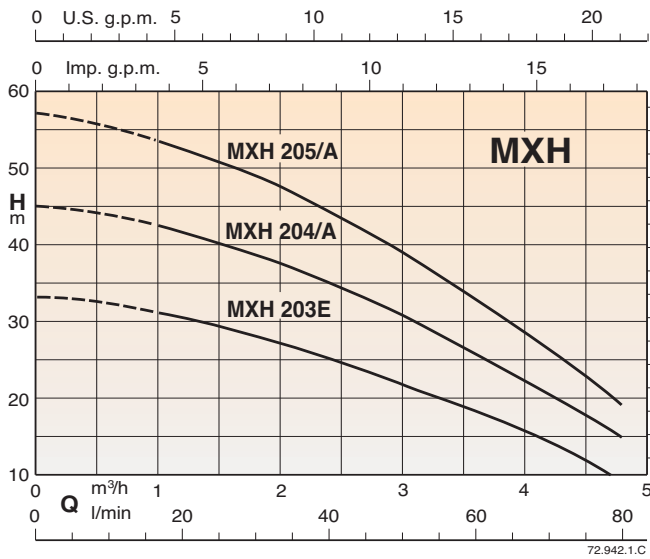
3~ 230/400V	1~ 230V	kW	HP	Q max* l/min	Pres. switch bar	DN1	DN2	mm			kg
								B	L	H	
MXP 203/24	MXPM 203/24	0,45	0,6	65	1,2÷2,4	G 1	G1	360	427	583	14
MXP 204/A/24	MXPM 204/A/24	0,55	0,75	70	2,0÷3,5	G 1	G1		456	583	15
MXP 403/A/24	MXPM 403/A/24	0,55	0,75	110	1,5÷2,7	G 1	G1		456	583	15
MXP 404/A/24	MXPM 404/A/24	0,75	1	110	2,0÷3,5	G 1	G1		456	583	16

CENTRIMAT 1/1

3~ 230/400V	1~ 230V	kW	HP	Q max* l/min	Pres. switch bar	DN1	DN2	mm			kg
								B	L	H	
MXP 203/20	MXPM 203/20	0,45	0,6	65	1,2÷2,4	G 1	G1	255	530	532	15
MXP 204/A/20	MXPM 204/A/20	0,55	0,75	70	2,0÷3,5	G 1	G1		530	532	16
MXP 403/A/20	MXPM 403/A/20	0,55	0,75	110	1,5÷2,7	G 1	G1		530	532	16
MXP 404/A/20	MXPM 404/A/20	0,75	1	110	2,0÷3,5	G 1	G1		530	532	17

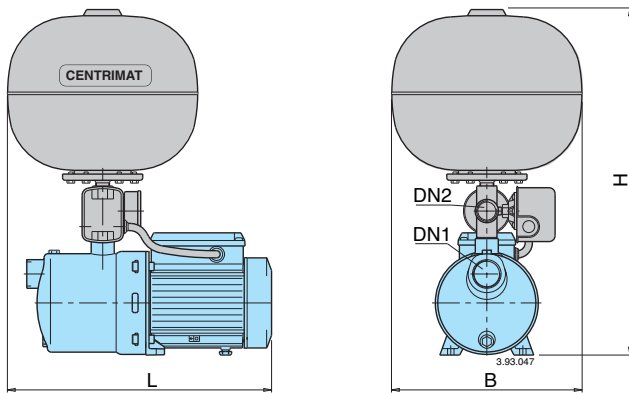
* Massima portata della pompa alla pressione minima di taratura del pressostato.

Curve caratteristiche

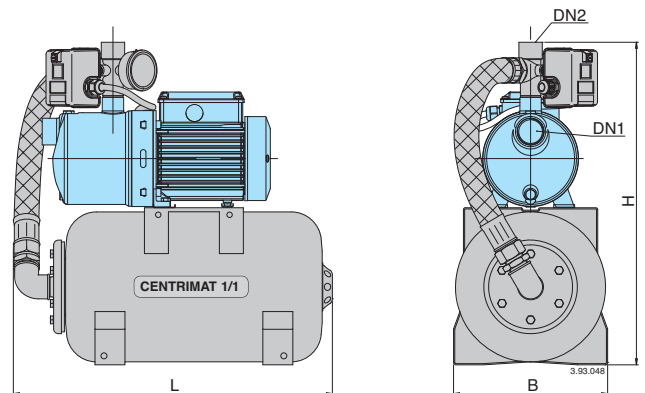


Prestazioni, dimensioni e pesi

CENTRIMAT



CENTRIMAT 1/1



CENTRIMAT

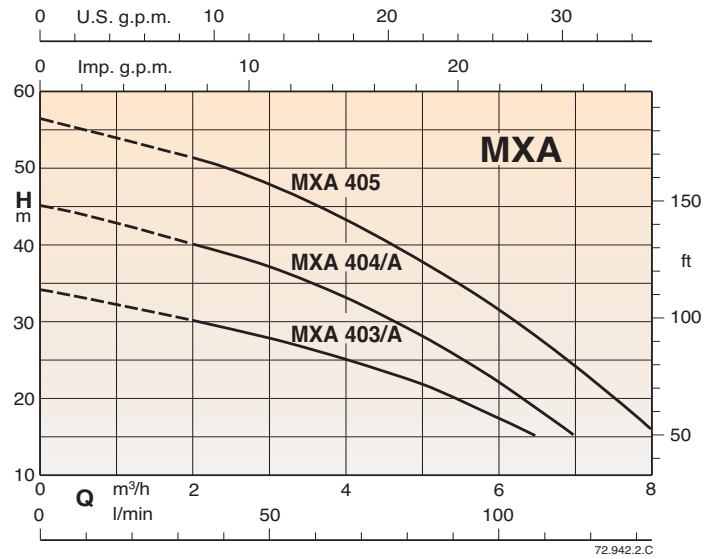
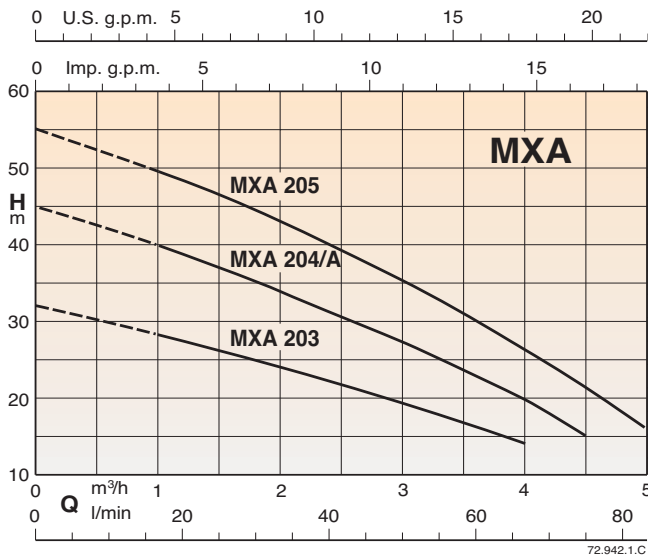
3~ 230/400V	1~ 230V	kW	HP	Q max* l/min	Pres. switch bar	DN1	DN2	mm			kg
								B	L	H	
MXH 203E/24	MXHM 203E/24	0,45	0,6	70	1,4÷2,8	G 1 1/4	G 1	360	417	590	15
MXH 204/A/24	MXHM 204/A/24	0,55	0,75	62	2,5÷4,0	G 1 1/4	G 1		443	590	16,5
MXH 205/A/24	MXHM 205/A/24	0,75	1	65	2,5÷4,5	G 1 1/4	G 1		443	590	18
MXH 403/A/24	MXHM 403/A/24	0,55	0,75	120	1,5÷2,7	G 1 1/4	G 1		443	590	16
MXH 404/A/24	MXHM 404/A/24	0,75	1	110	2,0÷3,5	G 1 1/4	G 1		443	590	17,5
MXH 405/B/24	MXHM 405/24	1,1	1,5	115	2,5÷4,5	G 1 1/4	G 1		502	590	23,5
		1,1	1,5	115	2,5÷4,5	G 1 1/4	G 1	443	590	18,5	

CENTRIMAT 1/1

3~ 230/400V	1~ 230V	kW	HP	Q max* l/min	Pres. switch bar	DN1	DN2	mm			kg
								B	L	H	
MXH 203E/20	MXHM 203E/20	0,45	0,6	70	1,4÷2,8	G 1 1/4	G 1	255	530	540	16
MXH 204/A/20	MXHM 204/A/20	0,55	0,75	62	2,5÷4,0	G 1 1/4	G 1		530	540	17,5
MXH 205/A/20	MXHM 205/A/20	0,75	1	65	2,5÷4,5	G 1 1/4	G 1		530	540	19
MXH 403/A/20	MXHM 403/A/20	0,55	0,75	120	1,5÷2,7	G 1 1/4	G 1		530	540	17
MXH 404/A/20	MXHM 404/A/20	0,75	1	110	2,0÷3,5	G 1 1/4	G 1		530	540	18,5
MXH 405/B/20	MXHM 405/20	1,1	1,5	115	2,5÷4,5	G 1 1/4	G 1		530	540	24,5
		1,1	1,5	115	2,5÷4,5	G 1 1/4	G 1	530	540	19,5	

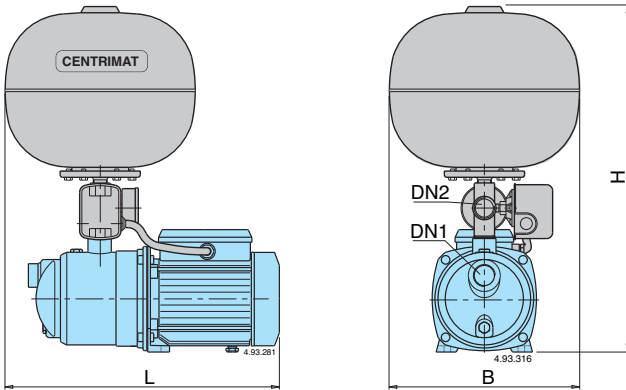
* Massima portata della pompa alla pressione minima di taratura del pressostato.

Curve caratteristiche

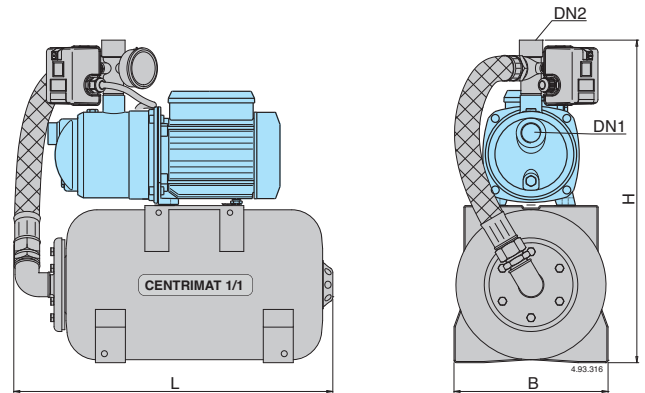


Prestazioni, dimensioni e pesi

CENTRIMAT



CENTRIMAT 1/1



CENTRIMAT

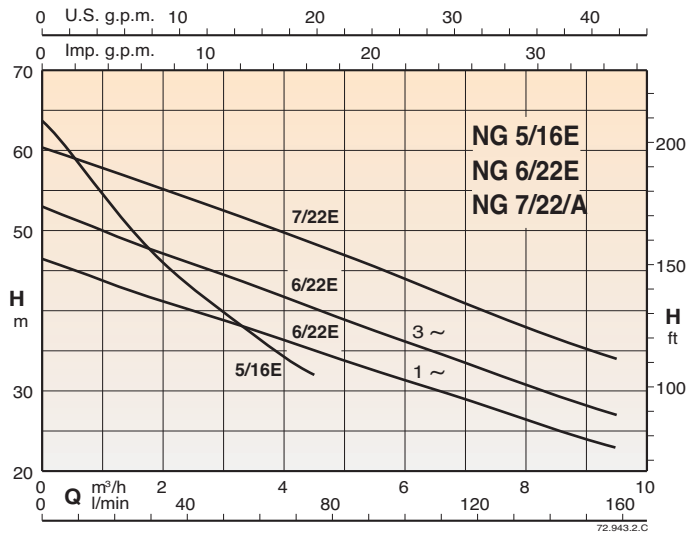
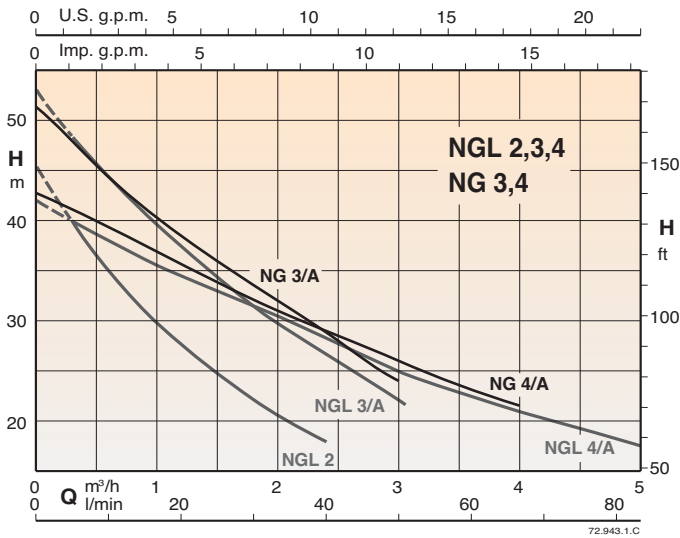
3~ 230/400V	1~ 230V	kW	HP	Q max* l/min	Pres. switch bar	DN1	DN2	mm			kg
								B	L	H	
MXA 203/24	MXAM 203/24	0,45	0,6	62	1,2÷2,4	G 1	G1	360	427	583	13
MXA 204/A/24	MXAM 204/A/24	0,55	0,75	66	2,0÷3,5	G 1	G1		456	583	16
MXA 205/24	MXAM 205/24	0,75	1	66	2,5÷4,5	G 1 1/4	G1		529	626	22
MXA 403/A/24	MXAM 403/A/24	0,55	0,75	108	1,5÷2,7	G 1	G1		456	583	16
MXA 404/A/24	MXAM 404/A/24	0,75	1	108	2,0÷3,5	G 1	G1		456	583	17
MXA 405/24	MXAM 405/24	1,1	1,5	105	2,5÷4,5	G 1 1/4	G1		529	626	23

CENTRIMAT 1/1

3~ 230/400V	1~ 230V	kW	HP	Q max* l/min	Pres. switch bar	DN1	DN2	mm			kg
								B	L	H	
MXA 203/20	MXAM 203/20	0,45	0,6	62	1,2÷2,4	G 1	G1	255	530	532	14
MXA 204/A/20	MXAM 204/A/20	0,55	0,75	66	2,0÷3,5	G 1	G1		530	532	17
MXA 205/20	MXAM 205/20	0,75	1	66	2,5÷4,5	G 1 1/4	G1		530	575	23
MXA 403/A/20	MXAM 403/A/20	0,55	0,75	108	1,5÷2,7	G 1	G1		530	532	17
MXA 404/A/20	MXAM 404/A/20	0,75	1	108	2,0÷3,5	G 1	G1		530	532	18
MXA 405/20	MXAM 405/20	1,1	1,5	105	2,5÷4,5	G 1 1/4	G1		530	575	24

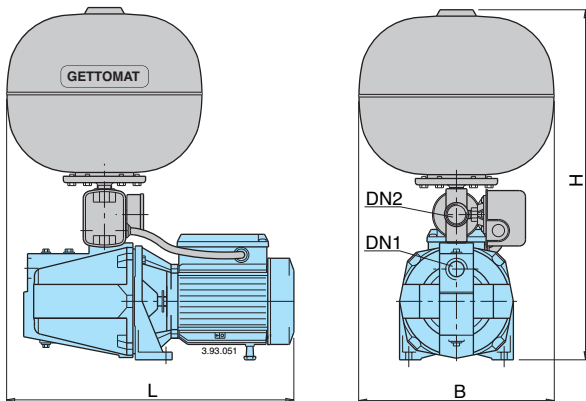
* Massima portata della pompa alla pressione minima di taratura del pressostato.

Curve caratteristiche

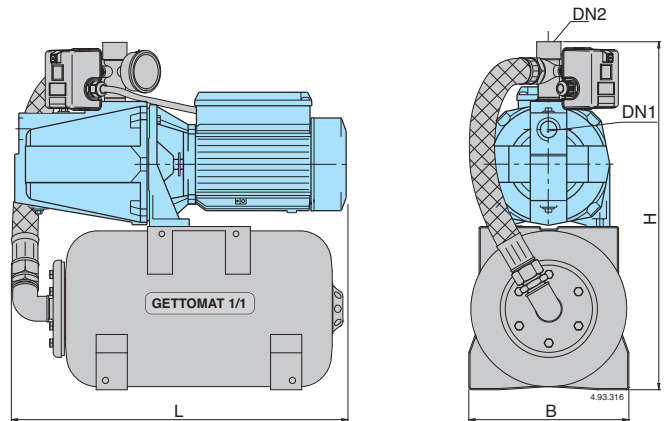


Prestazioni, dimensioni e pesi

GETTOMAT



GETTOMAT 1/1



GETTOMAT

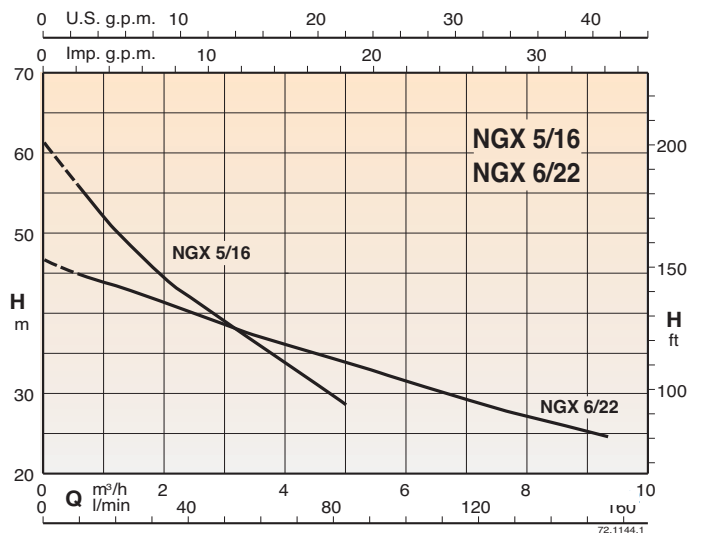
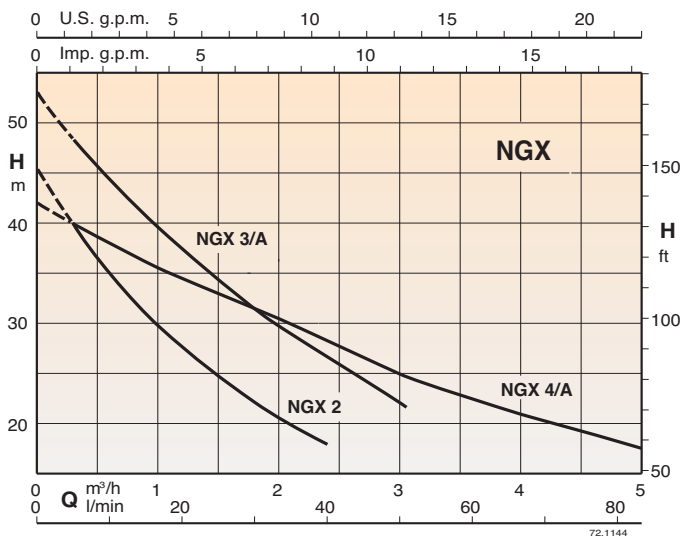
3~ 230/400V	1~ 230V	kW	HP	Q max * l/min	Pres. switch bar	DN1	DN2	mm			kg
								B	L	H	
NGL 2/24	NGLM 2/24	0,45	0,6	35	2,0÷3,5	G 1	G1	360	427	583	14,5
NGL 3/A/24	NGLM 3/A/24	0,55	0,75	45	2,5÷4,0	G 1	G1		456	583	16,5
NGL 4/A/24	NGLM 4/A/24	0,75	1	72	2,0÷3,5	G 1	G1		456	583	17,5
NG 3/A/24	NGM 3/A/24	0,55	0,75	50	2,5÷4,0	G1	G1		610	25,1	
NG 4/A/24	NGM 4/A/24	0,75	1	65	2,0÷3,5	G1	G1		480	610	28,9
NG 5/16E/24	NGM 5/16E/24	1,1	1,5	65	3,5÷5,0	G 11/2	G1		650	35,5	
NG 6/22E/24	NGM 6/22E/24	1,5	2	140	2,5÷4,0	G 11/2	G1		570	650	37,5
NG 7/22/A/24	-	2,2	3	150	3,5÷5,0	G 11/2	G1		650	37,5	
									650	39,5	

GETTOMAT 1/1

3~ 230/400V	1~ 230V	kW	HP	Q max * l/min	Pres. switch bar	DN1	DN2	mm			kg
								B	L	H	
NGL 2/20	NGLM 2/20	0,45	0,6	35	2,0÷3,5	G 1	G1	255	516	15,5	
NGL 3/A/20	NGLM 3/A/20	0,55	0,75	45	2,5÷4,0	G 1	G1		516	17,5	
NGL 4/A/20	NGLM 4/A/20	0,75	1	72	2,0÷3,5	G 1	G1		530	516	18,5
NG 3/A/20	NGM 3/A/20	0,55	0,75	50	2,5÷4,0	G1	G1		548	26	
NG 4/A/20	NGM 4/A/20	0,75	1	65	2,0÷3,5	G1	G1		548	29,7	
NG 5/16E/20	NGM 5/16E/20	1,1	1,5	65	3,5÷5,0	G 11/2	G1		577	36,2	
NG 6/22E/20	NGM 6/22E/20	1,5	2	140	2,5÷4,0	G 11/2	G1		580	577	38,5
NG 7/22/A/20	-	2,2	3	150	3,5÷5,0	G 11/2	G1		577	38,5	
									600	577	40

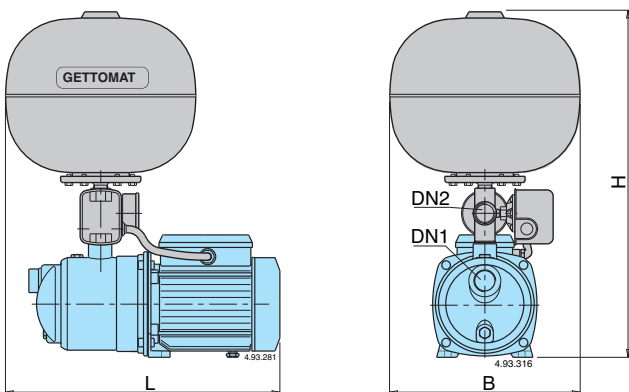
* Massima portata della pompa alla pressione minima di taratura del pressostato

Curve caratteristiche

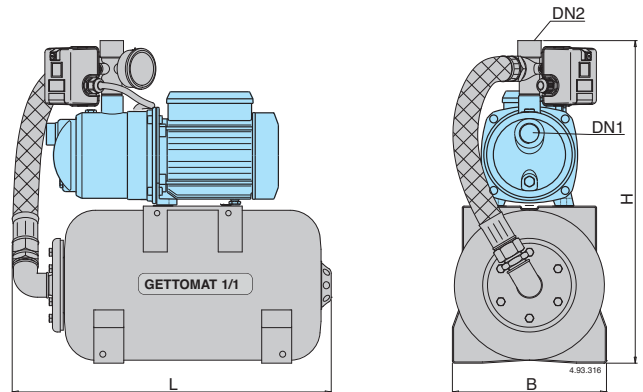


Prestazioni, dimensioni e pesi

GETTOMAT



GETTOMAT 1/1



GETTOMAT

3~ 230/400V	1~ 230V	kW	HP	Q max* l/min	Pres. switch bar	DN1	DN2	mm			kg
								B	L	H	
NGX 2/24	NGXM 2/24	0,45	0,6	35	2,0÷3,5	G 1	G1	360	427	583	14,5
NGX 3/A/24	NGXM 3/A/24	0,55	0,75	45	2,5÷4,0	G 1	G1		456	583	16,5
NGX 4/A/24	NGXM 4/A/24	0,75	1	72	2,0÷3,5	G 1	G1		456	583	17,5
NGX 5/16/24	NGXM 5/16/24	1,1	1,5	62	3,5÷5,0	G 11/4	G1	528	626	23,5	
NGX 6/22/24	NGXM 6/22/24	1,5	2	150	2,5÷4,0	G 11/4	G1	528	626	25,5	

GETTOMAT 1/1

3~ 230/400V	1~ 230V	kW	HP	Q max* l/min	Pres. switch bar	DN1	DN2	mm			kg
								B	L	H	
NGX 2/20	NGXM 2/20	0,45	0,6	35	2,0÷3,5	G 1	G1	255	530	532	15,5
NGX 3/A/20	NGXM 3/A/20	0,55	0,75	45	2,5÷4,0	G 1	G1		530	532	17,5
NGX 4/A/20	NGXM 4/A/20	0,75	1	72	2,0÷3,5	G 1	G1		530	532	18,5
NGX 5/16/20	NGXM 5/16/20	1,1	1,5	62	3,5÷5,0	G 11/4	G1	530	575	24,5	
NGX 6/22/20	NGXM 6/22/20	1,5	2	150	2,5÷4,0	G 11/4	G1	530	575	26,5	

* Massima portata della pompa alla pressione minima di taratura del pressostato.