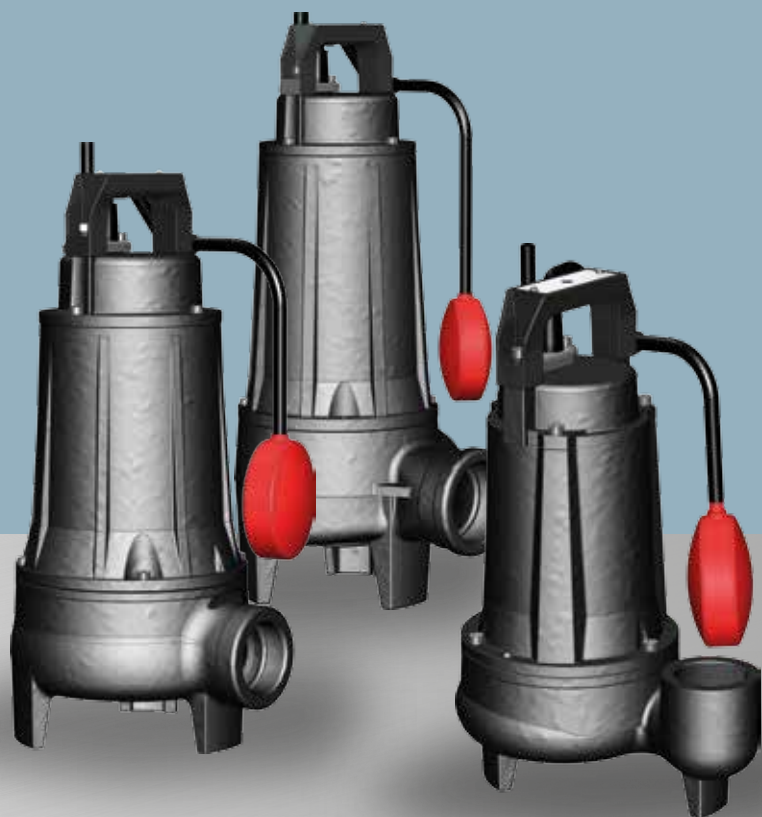


COMPATTA

SOMMERSIBILE PUMPS

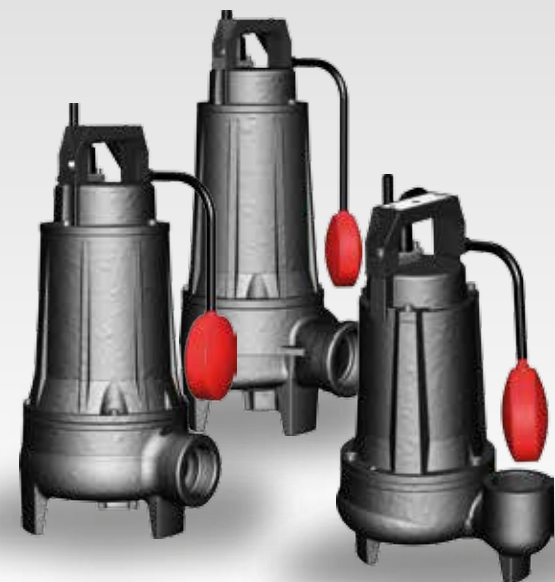


DRENO *P*

## Elettropompe Sommergibili con Girante Vortex arretrata

### Submersible sewage pumps with vortex Impeller

Potenze / Power:	<b>0.25-1.5 kW</b>
Mandate / Delivery	<b>Dn 1"1/4 - 2"</b>



#### Impieghi

La serie Compatta trova impiego nel pompaggio di liquidi fognari residenziali. La flessibilità d'uso e dimensioni ridotte la rendono particolarmente adatta alla movimentazione fognaria domestica e residenziale.

#### Caratteristiche

Tutti i componenti principali sono realizzati su Ghisa GG20. Una tenuta meccanica e una tenuta a labro ne garantiscono il funzionamento. Disponibili versioni EVO con doppia tenuta in camera olio.

#### Motori

- Motori asincroni 2 poli con rotore a gabbia di scoiattolo
- Protezione termica incorporata nel motore
- Isolamento statore classe F:155°C
- grado protezione Ip68

#### Raffreddamento

Raffreddamento effettuato da liquido nella quale la pompa è immersa.

#### Limiti di impiego

- Temperatura massima del liquido: +40°C con unità completamente sommersa (disponibili versioni speciali fino alla temperatura di 70°C)
- Massima profondità di immersione: 20m
- Valori pH ammessi: 6-10
- Caratteristiche idrauliche valide per liquidi di densità <1.1 kg/dm<sup>3</sup>
- Tensioni ammesse: 230V-400V ±5%
- Frequenza ammessa: 50Hz ±2%

#### Application

The Compatta series consists of submersible pumps for waste water with fibers and solids up to 50 mm. Ideally suited for draining of septic tanks and sumps, pumping of sewage with suspended solids and filaments in domestic and residential applications, emptying of drain and tanks in industrial and ecological environment.

#### Characteristic

The main components are fabricated in cast iron GG20. In the standard configuration a lip seal is fitted to the motor side, and a mechanical seal to the impeller side. Also available on request in the new "Evo" version with Double Mechanical seal back to back.

#### Motor range

- Squirrel cage motor in 2 poles version
- Thermal protection embedded in the winding
- Insulation class F: 155°
- Motor protection IP

#### Motor cooling

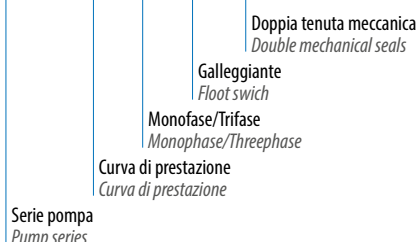
The cooling of the motor is ensured by the liquid where the pump is submerged.

#### Limits of use

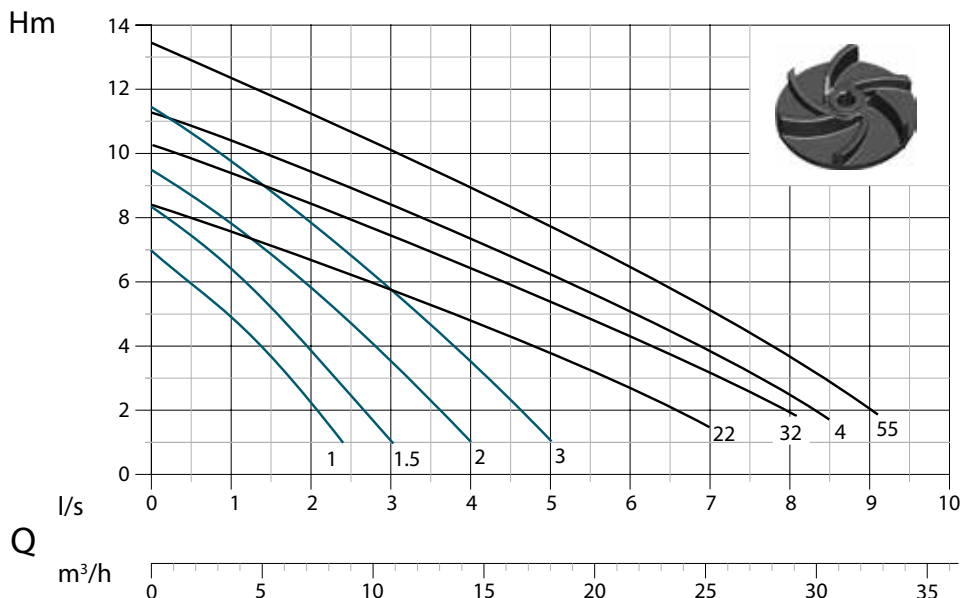
- Max. permissible liquid temperature: +40° with pump fully submerged (special version to withstand liquid temperature up to 70° available on request)
- Maximum depth of immersion: 20 mt.
- Permissible Ph value: 6-10
- Hydraulic features suitable for liquids with density <1,1 kg/dm<sup>3</sup>
- Allowed voltage: 230V-400V ±5%
- Allowed frequency: 50Hz ±2%

### Designazione / Designation

#### Compatta 2 M/T G EVO



### Campo di Prestazione / Performance Overview



### Identificazione Curve

#### Curves Identification

- Compatta 1
- Compatta 1.5
- Compatta 2
- Compatta 3
- Compatta 22
- Compatta 32
- Compatta 4
- Compatta 55

### Normative

#### Norms

Curve secondo ISO 9906 livello 2  
According to ISO 9906 level 2

## Distinta dei componenti e materiali

### List of components and material

COMPATTA

Manico - Handle

Nylon caricato - Hard nylon

Coperchio Motore - Motor Cover

Ghisa GG20 - Cast Iron GG20

Cassa Motore - Motor Casing

Ghisa GG20 - Cast Iron GG20

Albero Motore - Motor Shaft

Acciaio Inox 420 - Stainless steel 420

Motore Elettrico - Electric Motor

-

Rotore - Rotor

-

Flangia Porta cuscinetto - Flange Bearing Support

Ghisa GG20 - Cast Iron GG20

Corredo Tenute Meccaniche - Seal kit

Lato motore: tenuta a Labbro - Motor side: Carbon/Ceramic (CA/CE/Viton)

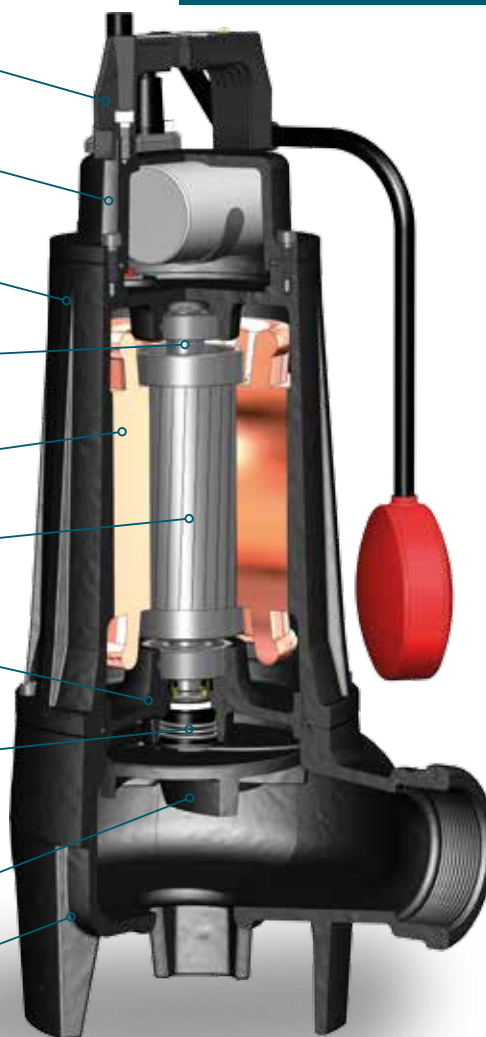
Lato girante: carburo di silicio/ceramica - Impeller side: Silicon carbide/ceramic (SIC+CE/Viton)

Girante - Impeller

Ghisa GG20 - Cast Iron GG20

Corpo Pompa - Body Pump

Ghisa GG20 - Cast Iron GG20



## Tecnologie e Soluzioni

### Technology and Features



#### Versioni EVO

con doppia tenuta in camera olio

Lato motore carbone/ceramica CA/CE/VITON

Lato girante carburo di silicio SIC/SIC/VITON

Camera olio ispezionabile

#### Evo Version

with Mechanical Seal

Motor side: Carbon/Ceramic (CA/CE/Viton)

Impeller side: Silicon carbide (SIC/SIC/Viton)

Inspectionable oil chamber

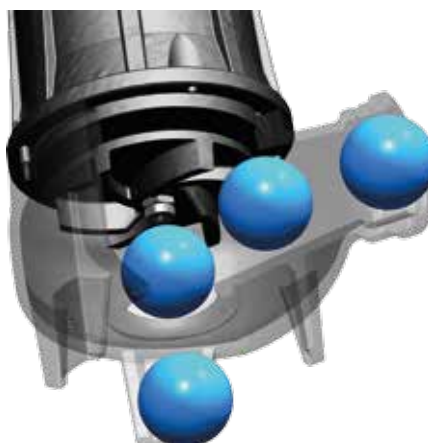


#### Relé di Comando

Per il funzionamento galleggiante su motore trifase.

#### Relay

For the correct functioning of the float switch on the three-phase version.



#### Passaggio Solidi

La serie offre ampi passaggi di corpi solidi

#### Solids Handling

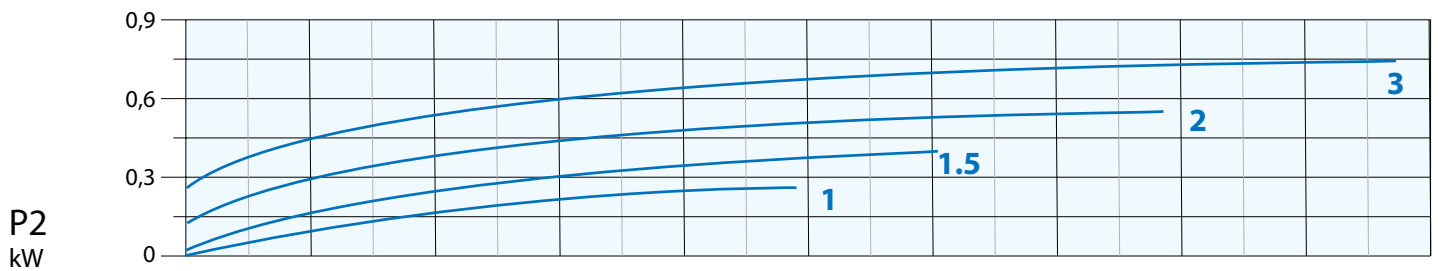
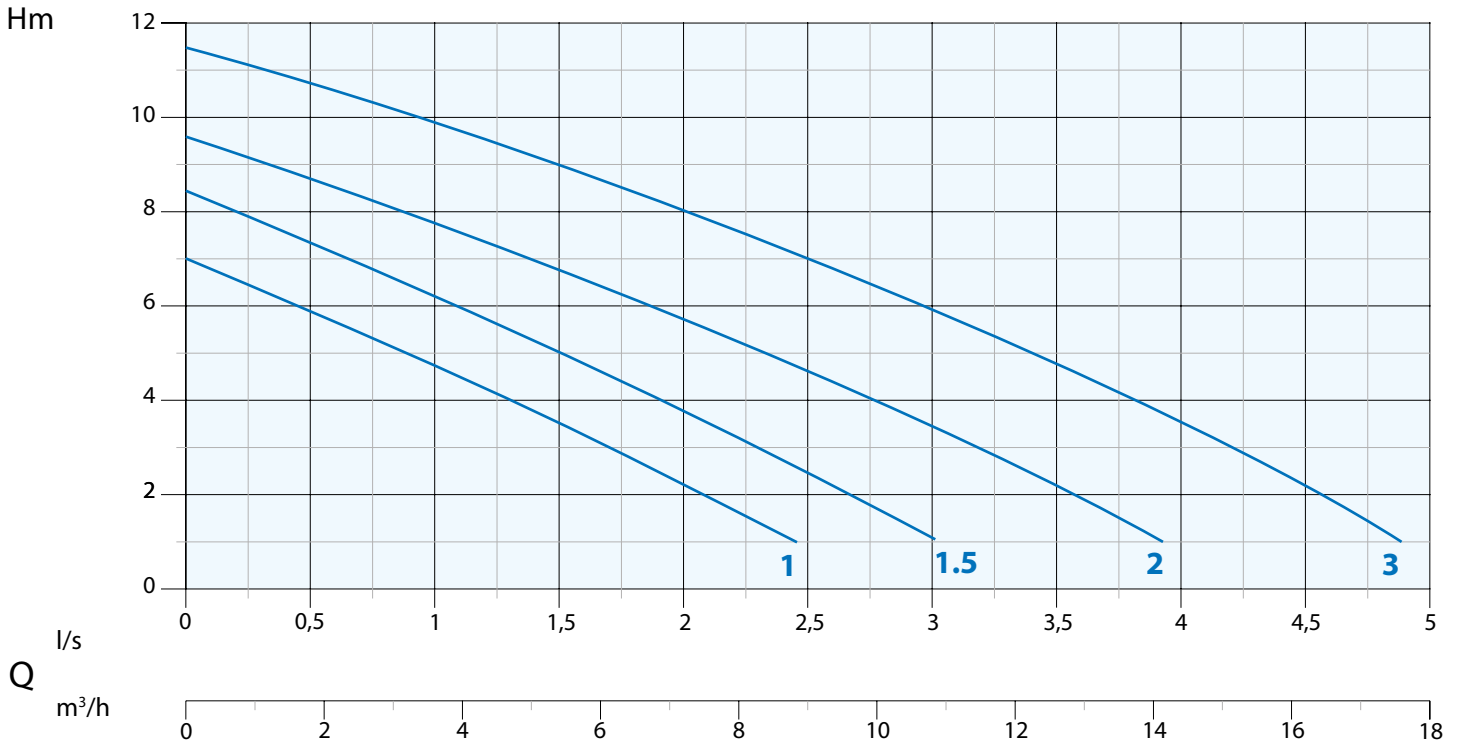
Excellent free passage of solids

**Mandata Verticale 1"1/4 - RPM 2850 1/min 2 poli**  
**Mandata Orizzontale 1"1/2 - RPM 2850 1/min 2 poli**

*Vertical Outlet 1"1/4 - RPM 2850 1/min 2 poles*  
*Horizontal Outlet 1"1/2 - RPM 2850 1/min 2 poles*



## Curva di Prestazione Performance Curve

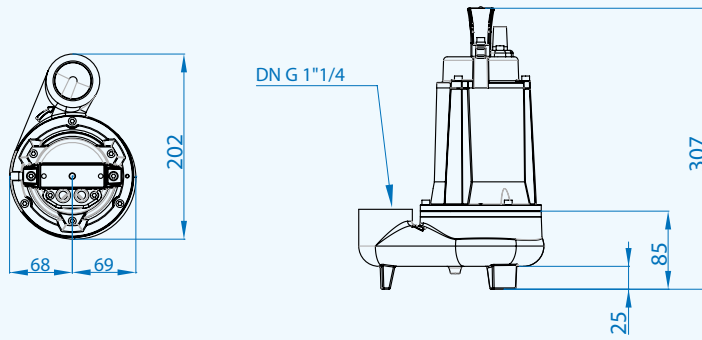


N°	Tipo Type	l/s	0,5	1	1,5	2	2,5	3	3,5	4	4,5
			l/m	30	60	90	120	150	180	210	240
		m³/h	1,8	3,6	5,4	7,2	9	10,8	12,6	14,4	16,2
1	Compatta 1	mt	5,8	4,6	3,5	2,4	1				
1.5	Compatta 1.5		7,2	6,1	5	3,8	2,5	1			
2	Compatta 2		8,5	7,8	6,8	5,8	4,5	3,5	2	1	
3	Compatta 3		10,8	10	9	8	7	6	4,8	3,5	2,1

N°	Tipo Type	EVO	Mandata Delivery	Passaggio Free Passage	kW			R.P.M. 1/min	A		
					P1	P2	HP		1 Phase - 230V	µf	3 Phase - 400V
1	Compatta 1		1"1/4 Gas	30mm	0,33	0,28	0,4	2850	1,9	7,5	
1.5	Compatta 1.5		1"1/4 Gas	30mm	0,57	0,37	0,5		3,5	10	1,2
2	Compatta 2	•	1"1/2 Gas	35mm	0,77	0,56	0,75		3,6	16	1,7
3	Compatta 3	•	1"1/2 Gas	35mm	0,95	0,75	1		5,2	20	1,8

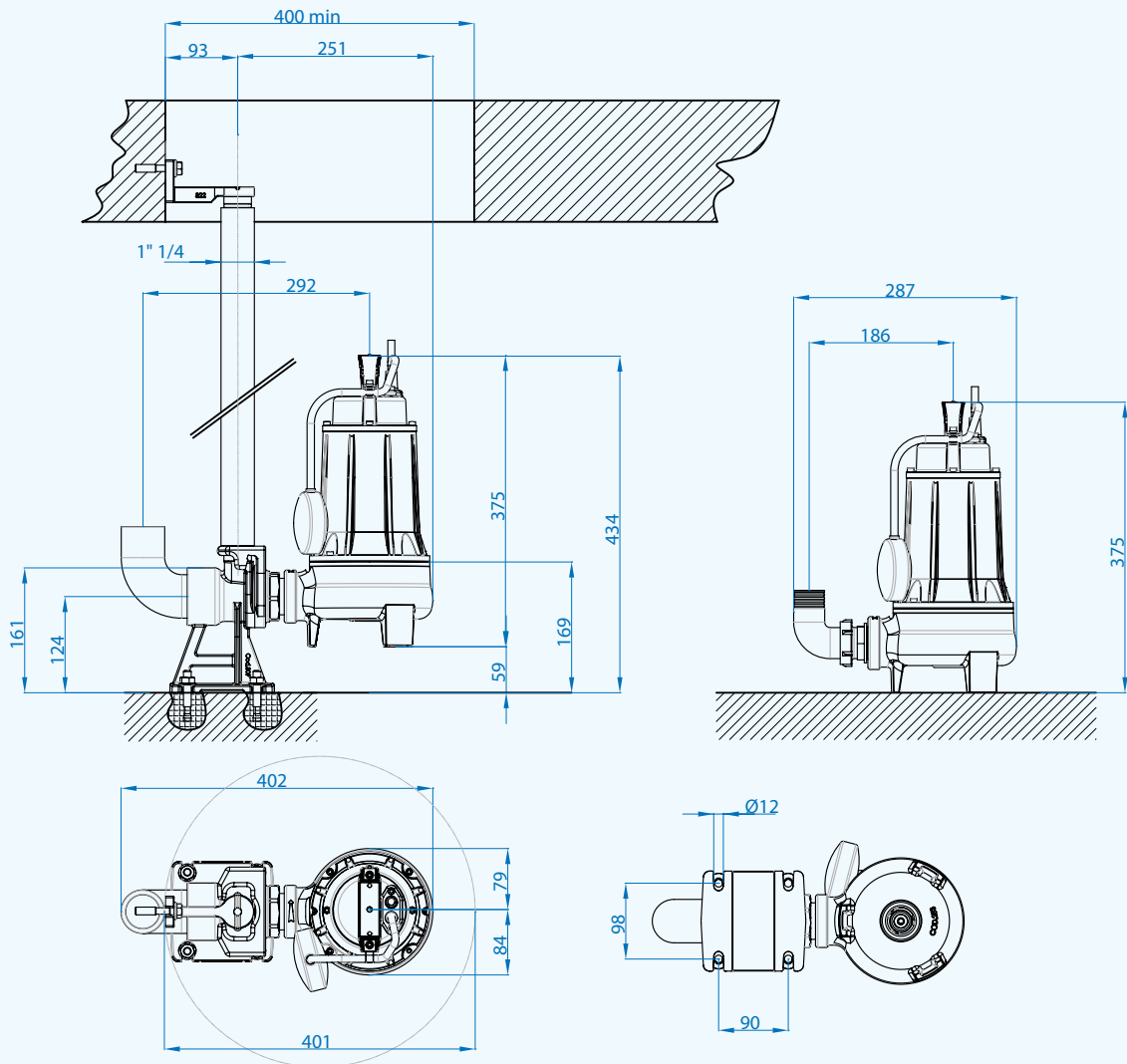
• Disponibile versione EVO (vedi pag. 3)  
 Available EVO version (see page 3)

## Compatta 1-1.5



# COMPATTA

## Compatta 2-3



### Cavo - Cable

Monofase - Single phase 230V  
H07RN8F 3x1 Ø9 con Spina Schuko - Schuko plug  
Lunghezza - Length 10 mt

Trifase - Triphase 400V  
H07RN8F 4x1 Ø10 con terminali liberi - Free terminals  
Lunghezza - Length 10 mt

### Dimensioni imballo

#### Dimension packaging

Tipo - Type	X	Y	Z	Kg
Compatta 1	160	330	210	11
Compatta 1.5	160	330	210	11,5
Compatta 2	200	380	230	14,5
Compatta 3	200	380	230	15,5



### Accessori - Optional



Piede di accoppiamento rapido  
Tipo: EASY  
Automatic coupling foot  
Type: EASY



Curva flangiata portagomma 2"  
Flanged hose connection 2"

Doc\_Rev.0

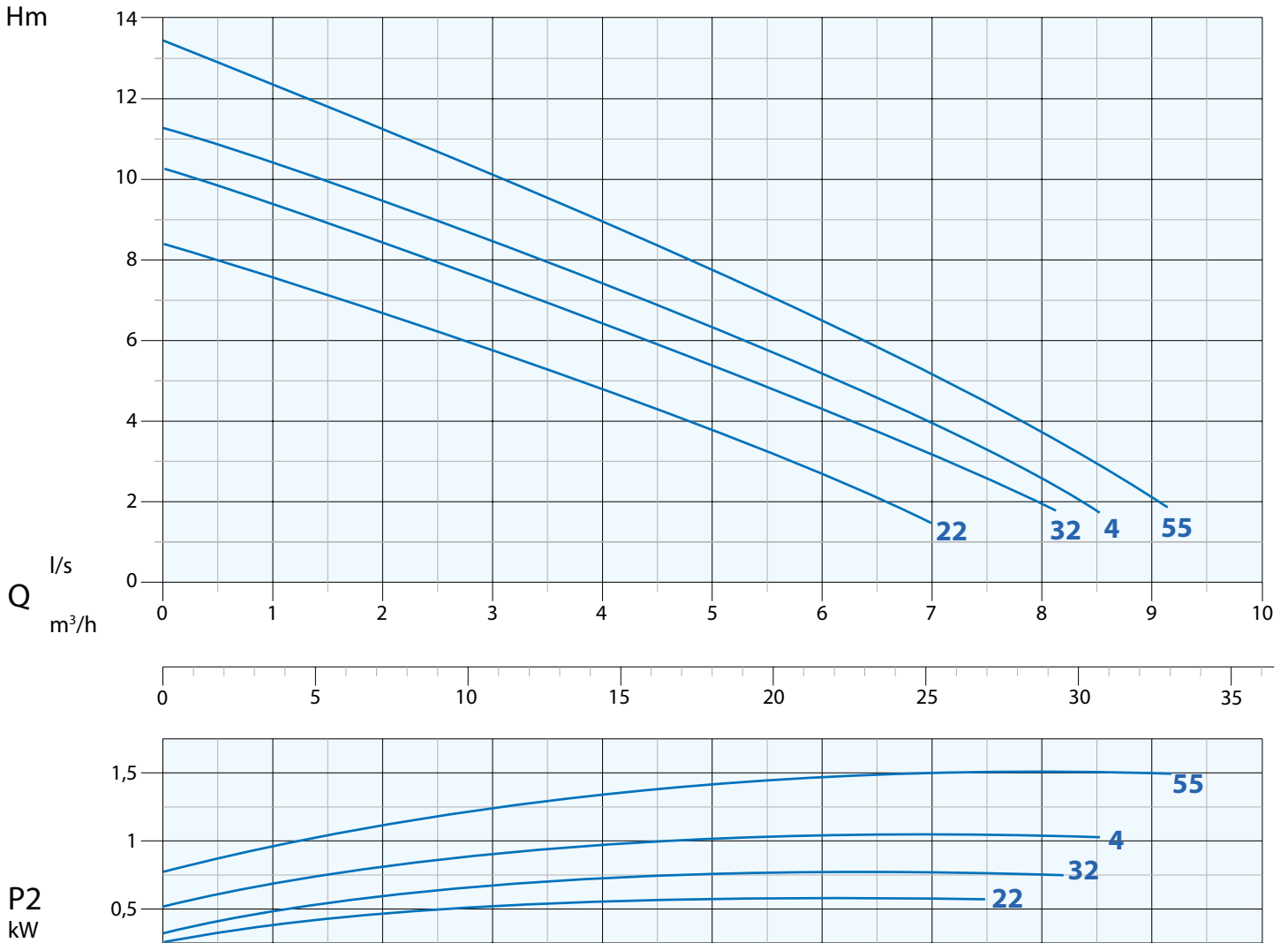
Date\_03/10/13

## Mandata Orizzontale RPM 2850 1/min 2 poli

Horizontal Outlet  
RPM 2850 1/min 2 poles



## Curva di Prestazione Performance Curve

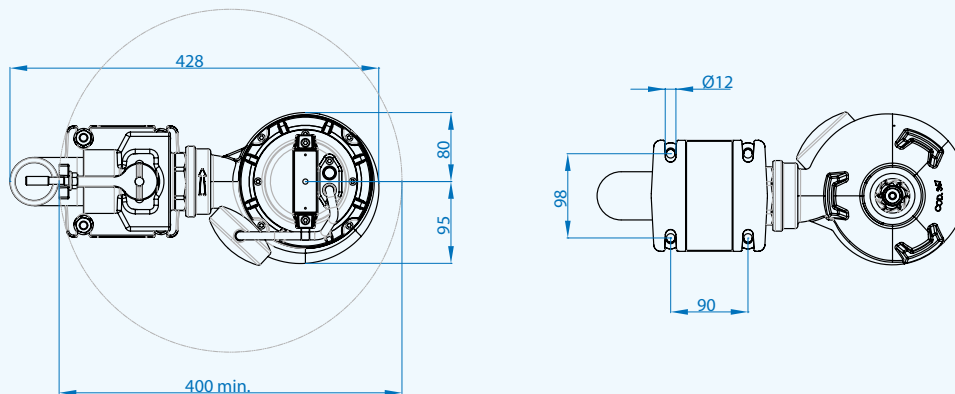
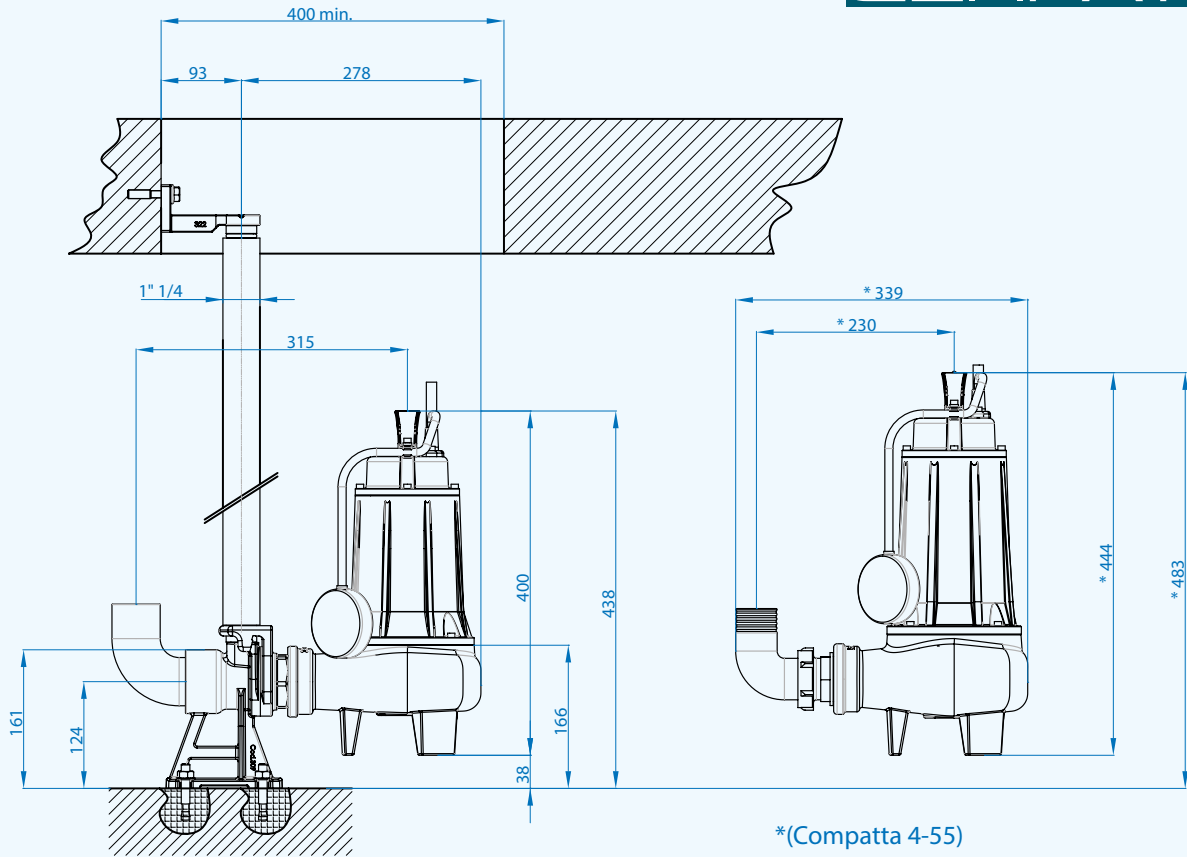


N°	Tipo Type	l/s									
			1	2	3	4	5	6	7	8	9
		l/m	60	120	180	240	300	360	420	480	540
		m³/h	3,6	7,2	10,8	14,4	18	21,6	25,2	28,8	32,4
22	Compatta 22	mt	7,5	6,5	5,8	4,8	3,8	2,5	1,5		
32	Compatta 32		9,5	8,5	7,5	6,5	5,5	4,4	3,2	2	
4	Compatta 4		10,5	9,5	8,5	7,5	6,4	5,1	4	2	
55	Compatta 55		12,2	11,2	10	9	7,6	6,5	5,1	3,8	2

N°	Tipo Type	EVO	Mandata Delivery	Passaggio Free Passage	kW			R.P.M. 1/min	A		
					P1	P2	HP		1 Phase - 230V	µf	3 Phase - 400V
22	Compatta 22	•	2" Gas	40mm	0,77	0,56	0,4	2850	1,9	16	1,7
32	Compatta 32	•	2" Gas	40mm	0,95	0,75	0,5		3,5	20	1,9
4	Compatta 4	•	2" Gas	50mm	1,6	1,1	1,5		7,6	25	2,9
55	Compatta 55	•	2" Gas	50mm	2,1	1,5	2		9,8	30	3,6

• Disponibile versione EVO (vedi pag. 3)  
Available EVO version (see page 3)



**Cavo - Cable**

Monofase - Single phase 230V  
 H07RN8F 3x1 Ø9 con Spina Schuko - Schuko plug  
 Lunghezza - Length 10 mt

Trifase - Triphase 400V  
 H07RN8F 4x1 Ø10 con terminali liberi - Free terminals  
 Lunghezza - Length 10 mt

**Dimensioni imballo**  
**Dimension packaging**

Tipo - Type	X	Y	Z	Kg
Compatta 22	230	450	260	15,5
Compatta 32	230	450	260	16,5
Compatta 4	230	470	270	19
Compatta 55	230	470	270	21



**Accessori - Optional**



Piede di accoppiamento rapido  
 Tipo: EASY  
 Automatic coupling foot  
 Type: EASY



Curva flangiata portagomma 2"  
 Flanged hose connection 2"



ELETTROPOMPE SOMMERGIBILI  
*SUBMERSIBLE ELECTROPUMPS*

**Dreno Pompe s.r.l.**

Z.I. - Via Umbria, 15 - 35043 Monselice (PD) - Italy  
Tel. +39 0429 73276 r.a. - Fax +39 0429 784316

**[www.drenopompe.it](http://www.drenopompe.it) - [info@drenopompe.it](mailto:info@drenopompe.it)**