

**Campo di applicazione**

Il GM FAST è un filtro autopulente manuale con un'ottima qualità prezzo proposto GM2 srl. È stato progettato come sistema di filtrazione per le installazioni su acqua potabile. La sua forma costruttiva molto compatta e la disponibilità del modello da 3/4" a 1-1/4" permette anche di proteggere singoli apparecchi. Non adatto per acque di pozzo problematiche.

**Caratteristiche**

Il filtro GM FAST con controlavaggio manuale è disponibile nella connessione DN 20 - DN 32. Disponibile in due Versioni: FR con codulo girevole a 360° e DFR con codulo completo di riduttore di pressione incorporato, anche questo girevole a 360°. Con l'accessorio cod. 231600081 Automatic BackWash control il filtro diventa automatico a tempo con molteplici possibilità di programmazione nella frequenza dei lavaggi da 1 ora a 52 settimane.

Filtro a calza a autopulente per acqua con temperatura fino a 30°C conforme alla DIN 19632 e al DL 443 del 1990.

La calotta del filtro è in materiale sintetico Rilsan; la flangia è girevole a 360° per installazioni sia su tubazioni verticali che orizzontali con collegamento in-out con codoli filetto maschio. Per agevolare e velocizzare l'installazione la rotazione della flangia non necessita l'allentamento di nessun sistema di fissaggio in quanto la tenuta viene

garantita. La congiunzione filettata è conforme alla DIN 2999; la calza è in materiale plastico. Capacità filtrante media è di 0,1 mm (min. 0,090- max 0,125). Pressione operativa minima 2bar massima 16 bar. Le guarnizioni sono realizzati in fibra senza amianto. Tutti i materiali utilizzati sono state-of-the-art. Le parti sintetiche a contatto con l'acqua destinata al consumo umano sono approvati dal Servizio sanitario tedesco. Il modello DFR è completo di riduttore di pressione direttamente sulla flangia. Il riduttore ha pressione regolabile da 1,5 a 6,0 bar (impostazione di fabbrica 4 bar). La filtrazione dell'acqua avviene dall'interno verso l'esterno e la pulizia avviene grazie ad un elemento centrale che crea punti di depressione nella calza asportando lo sporco e portandolo allo scarico.

**Installazione e manutenzione**

L'installazione di un filtro per proteggere gli impianti di acqua potabile contro l'ingresso di elementi in sospensione e relativa corrosione è descritta nelle normative nazionali vigenti. Quando viene utilizzato nell'ingresso dell'impianto il filtro deve essere posizionato a valle del contatore dell'acqua in un ambiente adeguato (fresco e asciutto) ed essere facilmente accessibile. Verificare la necessità di installare l'accessorio riduttore di pressione. Sciacquare l'impianto dopo l'installazione ed effettuare alcuni controlavaggi. Se installato il sistema automatico di contro lavaggio è necessario collegare il filtro ad uno scarico con una adeguata tubazione. Usare acqua filtrata dal primo inizio della installazione di acqua potabile. L'asse principale del filtro deve essere in posizione verticale e raccordi orizzontali considerando la direzione del flusso (freccia sul corpo in bronzo).

Il filtro deve essere lavato in controcorrente al massimo ogni due mesi. Si consiglia annualmente di contattare persone abilitate e far lavare la calza smontandola dal filtro con l'apposita chiave (accessorio). Per controllavare il filtro, aprire la valvola frontale 2 o 3 volte per un minuto circa. Richiudere la valvola a sfera. Anche durante il controlavaggio, il dispositivo continua a fornire acqua filtrata nel sistema di acqua potabile.

**Dati tecnici**

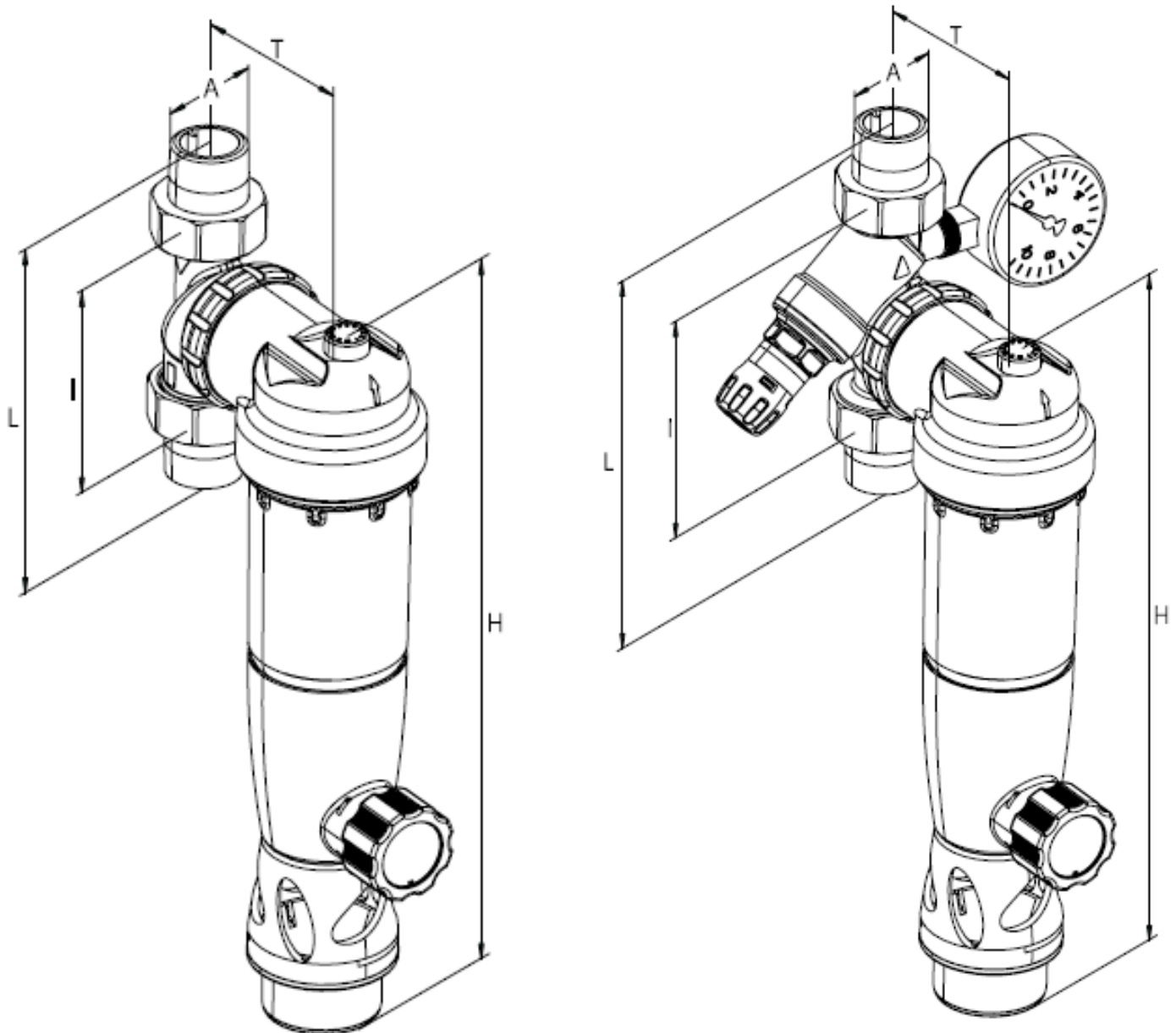
Pressione operativa:	min. 2 bar, max. 16 bar
Temperatura operativa:	max. 30 °C
Posizionamento:	Filtro verticale con raccordi ruotabili a 360°
Fluido:	acqua potabile
Capacità filtrante:	dichiarato 100 µm (errore da 90 µm a 125 µm)

portata: DN 20: 1,8 m<sup>3</sup>/h at 0,2 bar Δp  
 DN 25: 2,3 m<sup>3</sup>/h at 0,2 bar Δp  
 DN 32: 3,0 m<sup>3</sup>/h at 0,2 bar Δp

DN 20: 2,7 m<sup>3</sup>/h at 0,5 bar Δp  
 DN 25: 3,6 m<sup>3</sup>/h at 0,5 bar Δp  
 DN 32: 5,2 m<sup>3</sup>/h at 0,5 bar Δp

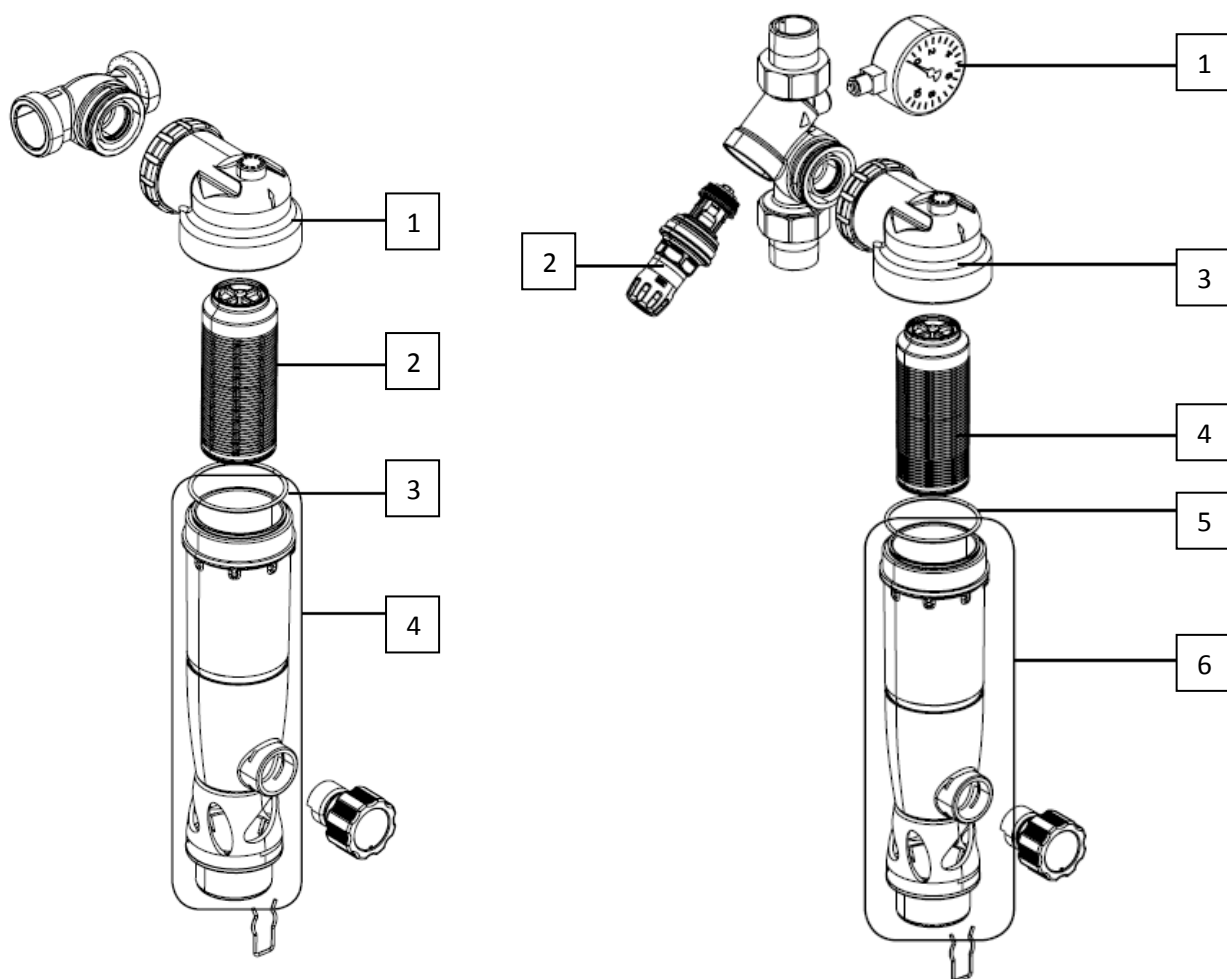
Portata con riduttore di pressione : DN 20: 2,3 m<sup>3</sup>/h at 1,1 bar Δp  
 DN 25: 2,3 m<sup>3</sup>/h at 1,1 bar Δp  
 DN 32: 3,0 m<sup>3</sup>/h at 1,1 bar Δp

**Dimensioni in mm**



FR - <u>SENZA</u> RIDUTTORE DI PRESSIONE:				DFR - <u>CON</u> RIDUTTORE DI PRESSIONE:			
Modello	DN 20	DN25	DN32	Modello	DN 20	DN25	DN32
H (mm)	330	330	330	H (mm)	330	330	330
L (mm)	172	180	191	L (mm)	172	180	191
I (mm)	110	110	110	I (mm)	110	110	110
T (mm)	85	85	95	T (mm)	90	90	95
A	R3/4"	R 1"	R1-1/4"	A	R3/4"	R 1"	R1-1/4"

## Esploso



1	<b>Corpo testata filtro</b>	2350.00.901
2	<b>calza filtrante completa</b>	2300.00.903
3	<b>O-ring</b>	2300.00.907
4	<b>calotta filtro completa</b>	2350.00904

1	<b>Manometro</b>	2000.00.906
2	<b>Riduttore di pressione</b>	0312.20.928
3	<b>Corpo testata filtro</b>	2350.00.901
4	<b>calza filtrante completa</b>	2300.00.903
5	<b>O-ring</b>	2300.00.907
6	<b>calotta filtro completa</b>	2350.00904

**Certificati :**

ABP-Nr.: DN 20: P-IX 6738/I con riduttore  
 DVGW-Nr.: NW-9311BR0129 con riduttore  
 Werks-Nr.: 2314

DN 20 + DN 25: P-IX 6737/I  
 NW-9301BR0130