

IT

RDB 80 20A 4A75 C181 3

EN

1 Modello pompa
RDB-RGB Pompa asse nudo/asse nudo su base
RDL-RGL Pompa lanterna
RDM-RGM Pompa monoblocco

2 Grandezza pompa

3 Riduzione girante
"A" diametro massimo
"B" 1° riduzione
"C" 2° riduzione
"AR" riduzione intermedia (tra A e B)

4 Polarità motore
0000= pompa asse nudo senza base
2 = motore elettrico a 2 poli
4 = motore elettrico a 4 poli
6 = motore elettrico a 6 poli
8 = motore elettrico a 8 poli

5 Potenza motore elettrico
0000= pompa asse nudo senza base

A - 0.25 → 0.75 kW

B - 1.1 → 9.2 kW

C - 11 → 90 kW

D - 110 → 400 kW

6 Sistema di tenuta
Esecuzione **M** : Tenuta meccanica singola
Esecuzione **B** : Tenuta a baderna senza flussaggio
Esecuzione **S** : Tenuta a baderna con flussaggio (solo in ingresso)
Esecuzione **H** : Camera di riscaldamento o raffreddamento
Esecuzione **C** : Tenuta meccanica doppia contrapposta
Esecuzione **L** : Tenuta meccanica doppia in tandem
Esecuzione **A** : Tenuta meccanica singola con bussola di fondo
Vedere tabella dispositivi di raffreddamento (o riscaldamento) e di tenuta

7 Codice tenuta meccanica primaria
Nota
Per esecuzioni "B" e "S"=000
Per esecuzione "K" =999
"H" dopo codice tenuta indica camera riscaldamento o raffreddamento

8 Codice componenti principali della pompa
Per maggiori dettagli Vedere la tabella T-2177 "Codifica materiali"

1 Pump type:
RDB-RGB Bare shaft pump/bare shaft pump on base
RDL-RGL Lantern bracket pump
RDM-RGM Closed coupled pump

2 Pump size

3 Impeller trim
"A" maximum diameter
"B" 1° trim
"C" 2° trim
"AR" intermediate trim (between A and B)

4 Motor polarity
0000= bare shaft pump without base
2 = 2 poles electric motor
4 = 4 poles electric motor
6 = 6 poles electric motor
8 = 8 poles electric motor

5 Electric motor power
0000= bare shaft pump without base

KW	0.25	0.37	0.55	0.75
Cod.	A25	A37	A55	A75

KW	1.1	1.5	2.2	3.0	4.0	5.5	7.5	9.2
Cod.	B11	B15	B22	B30	B40	B55	B75	B92

KW	11	15	18.5	22	30	37	45	55	75	90
Cod.	C11	C15	C18	C22	C30	C37	C45	C55	C75	C90

KW	110	132	160	200	225	250	280	315	355	400
Cod.	D11	D13	D16	D20	D22	D25	D28	D31	D35	D40

6 Sealing system
M Execution : Single mechanical seal
B Execution : Gland packing without flushing
S Execution : Gland packing with flushing (inlet only)
H Execution : Heating or cooling chamber
C Execution : Double back to back mechanical seal
L Execution : Double tandem mechanical seal
A Execution : Single mechanical seal with throttle bushing
See cooling (or heating) devices table or seal table

7 Primary mechanical seal Code
Nota
For "B" and "S" executions=000
For "K" execution=999
"H" after mechanical seal code mean casing heating or cooling chamber

8 Identification code for pump's parts
For more details see table T-2177 "Materials code"

DESCRIZIONE	DESCRIPTION	CODICE MATERIALE POMPA - PUMPS MATERIAL CODE					
		3	7	8	9	A	S
CORPO	CASING	CF8M (AISI 316)	SAF 2205	SAF2507	HASTELLOY B	HASTELLOY C	ON REQUEST
COPERCHIO CORPO	CASING COVER	CF8M (AISI 316)	SAF 2205	SAF2507	HASTELLOY B	HASTELLOY C	ON REQUEST
GIRANTE	IMPELLER	CF8M (AISI 316)	SAF 2205	SAF2507	HASTELLOY B	HASTELLOY C	ON REQUEST
ALBERO GRUPPO 1-2	SHAFT GROUP 1-2	AISI 316L	AISI 316L ^(B)	AISI 316L ^(B)	AISI 316L ^(B)	AISI 316L ^(B)	ON REQUEST
ALBERO GRUPPO 3-4-5	SHAFT GROUP 3-4-5	C45	C45 ^(B)	C45 ^(B)	C45 ^(B)	C45 ^(B)	ON REQUEST
ALBERO MONOBLOCCO	SHAFT CLOSED COUPLE	AISI 316L	AISI 316L ^(B)	AISI 316L ^(B)	AISI 316L ^(B)	AISI 316L ^(B)	ON REQUEST
CAMICIA ALBERO	SHAFT SLEEVE	AISI 316L	SAF2507	SAF2507	HASTELLOY B	HASTELLOY C	ON REQUEST
PIEDE SOSTEGNO	SUPPORT FOOT	FE 37	FE 37	FE 37	FE 37	FE 37	ON REQUEST
SUPPORTO	BEARING HOUSING	G200	G200	G200	G200	G200	G200
LANTERNA	LANTERN BRACKET	G200/G250/FE37	G200/G250/FE37	G200/G250/FE37	G200/G250/FE37	G200/G250/FE37	G200/G250/FE37
COPERCHIO TENUTA SINGOLA	SINGLE MECHANICAL SEAL COVER	AISI 316L	SAF2507 SAF2205	SAF2507	HASTELLOY B	HASTELLOY C	ON REQUEST
COPERCHIO TENUTA DOPIA	DOUBLE MECHANICAL SEAL COVER	AISI 316L	AISI 316L	A316L	A316L	A316L	ON REQUEST
OGIVA GIRANTE	IMPELLER HUB	AISI 316L	SAF 2205	SAF2507	HASTELLOY B	HASTELLOY C	ON REQUEST
ANELLO USURA	WEAR RING	AISI 316L	SAF2205	SAF2507	HASTELLOY B	HASTELLOY C	ON REQUEST
PIASTRA USURA	WEAR PLATE	AISI 316L	SAF2205	SAF2507	HASTELLOY B	HASTELLOY C	ON REQUEST

Descrizione - Description	Unità di misura - Unit of measurement	Grandezze - Size																					
		32-16	40-16	50-16	32-20	40-20	50-20	65-16	80-16	65-20	80-20	50-25	65-25	80-25	100-20	100-25	125-25	65-31	80-31	100-31	125-31	100-40	125-40
Grandezza supporto - Bearing size		25						35						50									
Corpo - Casing																							
Spessore corpo - Casing thickness	mm	7	7,5	8	7,5	7,5	8	8,5	9	9	9,5	9	9,5	10	10	11	12,5	12	11,5	12	12,5	14	14
Prese di pressione - Pressure gauge holes		G.1/4						G.1/4						G.1/2									
Foro drenaggio - Casing drain		G.1/4						G.3/8						G.1/2									
Girante - Impeller																							
Numero di pale - Blade number		5	5	6	5	5	5	6	6	6	6	5	6	7	7	6	6	5	6	6	6	6	6
Luce di uscita girante - Impeller width	mm	6	8,5	13,5	6	7	11	19	27	16	21	8	13	16	27	23	32	11	14	18	26	16	20
Dia ingresso - Inlet diameter	mm	56	67	83	85	68	82	102	116	102	120	83	105	122	141	142	160	114	128	142	159	140	159
Dia massimo - Max.diameter	mm	169	169	169	209	209	209	169	169	209	209	259	259	259	209	259	259	319	319	319	319	409	409
Dia minimo - Min.diameter	mm	110	110	110	140	140	140	130	140	160	150	180	170	170	160	160	180	260	210	220	240	250	250
Momento di inerzia J ^(a) - Moment of inertia J ^(a)	kgm ²	8,3	8,6	9,0	16,8	17,4	17,9	11,5	12,2	23	21,8	38,8	50	49,7	26,8	66	68	144	138	142	158	430	425
Cassa stoppa - Seal chamber																							
Diametro - Diameter	mm	55						68						80									
Profondità - Depth	mm	74						86						92									
Dia. camicia - Shaft sleeve dia.	mm	33						43						53									
Sezione baderna - Section packing gland	mm	10						12						12									
N.° anelli baderna con anello idraulico Packing ring with lantern ring		4						4						4									
N.° anelli baderna senza anello idraulico Packing ring without lantern Ring		6						6						6									
Dia. tenuta meccanica - Mechanical seal dia.	mm	33						43						53									
Ingresso anello idraulico - Lantern ring holes		G.1/4						G.1/4						G.1/4									
Ingresso Ten. Mecc. - Connections mech. seal		G.1/4						G.1/4						G.1/4									
Camera di raffreddamento - Cooling jacket																							
Pressione max - Max.pressure	bar	3						3						3									
Pressione di prova - Max.hydrostatic pressure	bar	4,5						4,5						4,5									
Connessioni - Connections holes		G.1/4						G.1/4						G.1/4									
Albero - Shaft																							
Dia sotto la camicia - Shaft dia.under shaft sleeve	mm	25						35						45									
Dia sotto la girante - Shaft dia.under impeller	mm	20						28						38									
Supporto cuscinetti - Bearing housing																							
Valore max. P/n - Max.value P/n		0,008						0,022						0,045									
Potenza max. - Max.power to 960 1/min.	kW	7,7						21						43									
Potenza max. - Max.power to 1450 1/min.	kW	11,5						32						65									
Potenza max. - Max.power to 2900 1/min.	kW	23						64						130									
Supportazione standard - Standard bearings																							
Lato pompa - Pump side		6305						6307						6310									
Lato motore - Motor side		6305						3307						3310									
Supportazione pesante 1 - HD1 bearings																							
Lato pompa - Pump side		6305 ^(b)						NJ 307						NJ 310									
Lato motore - Motor side		3305 ^(b)						2x7307						2x7310									
Supportazione pesante 2 - HD2 bearings																							
Lato pompa - Pump side		NJ 305						-						-									
Lato motore - Motor side		2x7305						-						-									

I dati indicati non sono impegnativi e possono cambiare con le condizioni di lavoro
Technical data are indicative and they can change according to pump work

^(a) Dividi per 1000 per ottenere il momento di inerzia J in kgm²
Divide by 1000 to obtain the moment of inertia J in kgm²

^(b) Standard per serie RG
Standard for RG series

Limiti di pressione e di temperatura

In assenza di corrosione le pressioni indicate possono essere aumentate fino a PN 20. Interpellare l'ufficio tecnico.

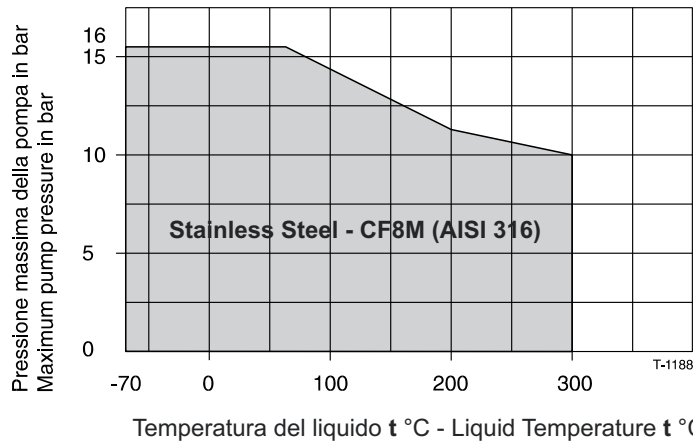
In caso di forti rischi di corrosione i limiti possono anche essere inferiori a quelli indicati. Interpellare l'ufficio tecnico.

Pressure and Temperature Limits

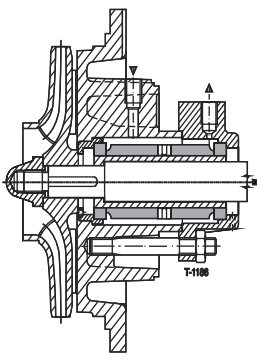
When the medium is not aggressive, indicated pressure can reach PN 20. Please contact the Technical Dept. For further information.

When the medium is very aggressive, limits can be even lower than the indicated values. Please contact the Technical Dept. for further information.

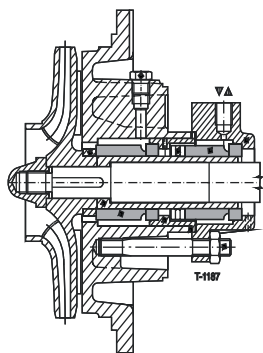
Materiali di costruzione : Construction Materials :



Materiali a richiesta : Sanicro, SAF, CF3M, Hastelloy
Materials on demand: Sanicro, SAF, CF3M, Hastelloy



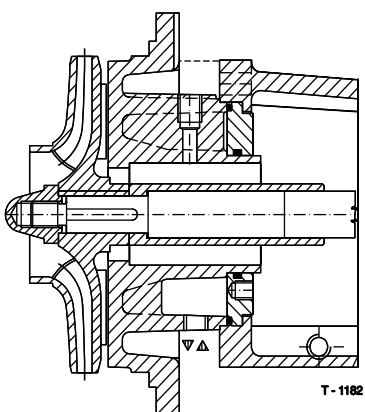
Esecuzione C
C Execution



Esecuzione L
L Execution

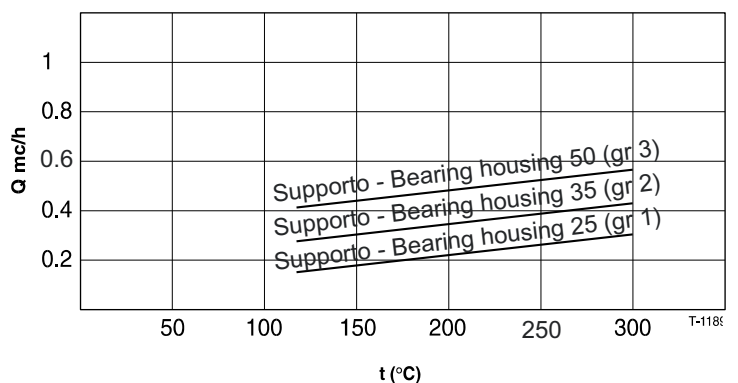
Flussaggio tenuta meccanica doppia esecuzione C - L
Double mechanical seal flushing C - L exec.

Supporto Bearing [mm]	Dia. ten. mecc. Mech. seal dia. [mm]	Portata flussaggio Flushing capacity [l/min]		P di flussaggio Flushing pressure [bar]	
		2900 rpm	1450 rpm	C	L
25	33	1,4	0,7	0.5 > p mandata 0.5 > discharge p	< 0.3
35	43	2	1		
50	53	3	1,5		



Esecuzione H
H Execution

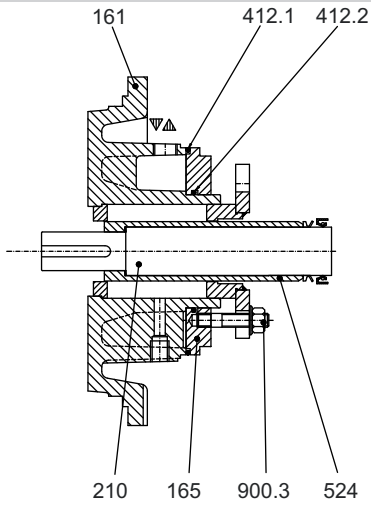
Flussaggio camera di raffreddamento **esecuzione H**
Cooling chamber flushing **H execution**



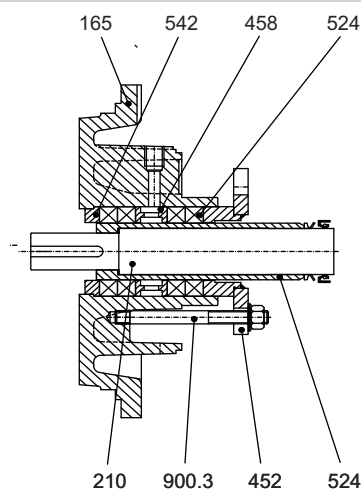
Dispositivi di raffreddamento (o riscaldamento) e di tenuta

Cooling (or heating) and sealing device

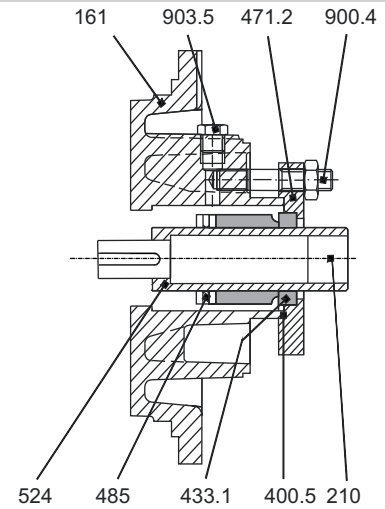
**Camera Raffreddamento/Riscaldamento
Cooling/Heating jacket
"H" exec.**



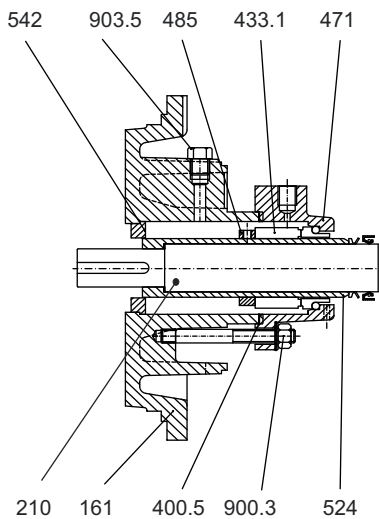
**Tenuta baderna/Tenuta baderna flussata
Packing gland/Flushed packing gland
"B" and "S" exec.**



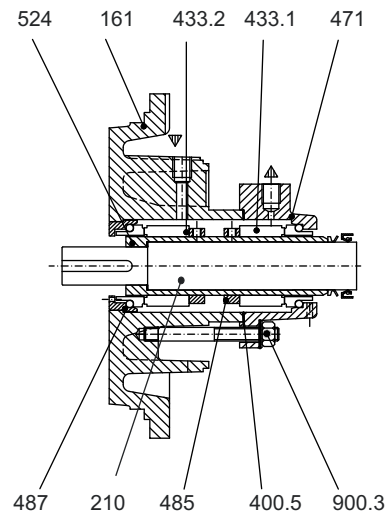
**Tenuta meccanica singola
Single mechanical seal
"M" exec. API PLAN 02**



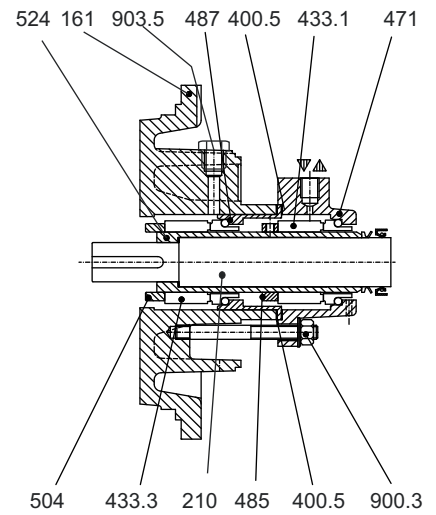
**Singola con bussola di fondo
Single with throttle bushing
"A" exec. API PLAN 11/32**



**Tenuta meccanica doppia contrapposta
Double back to back mechanical seal
"C" exec. API PLAN 53/54**

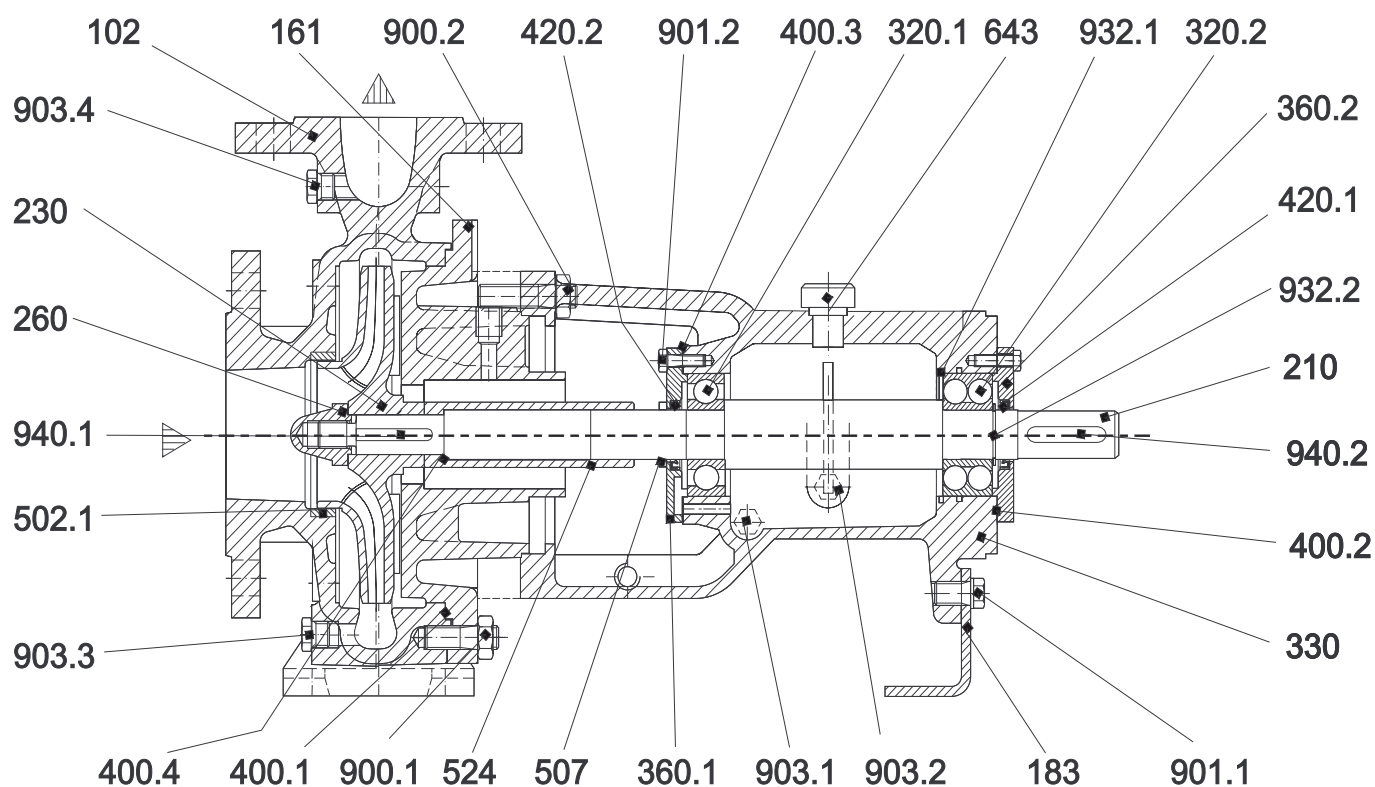


**Tenuta meccanica doppia in tandem
Double tandem mechanical seal
"L" exec. API PLAN 52**



N.	DESCRIZIONE	DESCRIPTION
161	Coperchio del corpo	Casing cover
165	Coperchio camera di raffreddamento	Cooling chamber cover
210	Albero	Shaft
400.5	Guarnizione piana	Seal plate gasket
412.1	O-ring	O-ring
412.2	O-ring	O-ring
433.1	Tenuta meccanica l.o.c.	Mechanical seal D.S.
433.2	Tenuta meccanica l.o.c.	Mechanical seal N.D.S.
433.3	Tenuta meccanica l.o.c.	Mechanical seal N.D.S.
452	Premitreccia	Packing gland
458	Anello idraulico (solo per exec. S)	Lantern ring (only for exec. S)
461	Baderna	Packing ring
471	Coperchio tenuta meccanica	Seal chamber cover
471.1	Coperchio tenuta meccanica	Seal chamber cover
485	Anello arresto tenuta meccanica	Abutment ring
487	Anello sede tenuta meccanica	Seal seat ring
504	Distanziale	Spacer
524	Camicia albero	Shaft sleeve
542	Bussola di fondo	Bottom sleeve
900.3	Prigioniero con dado	Stud with nut
900.4	Prigioniero con dado	Stud with nut
903.5	Tappo	Plug

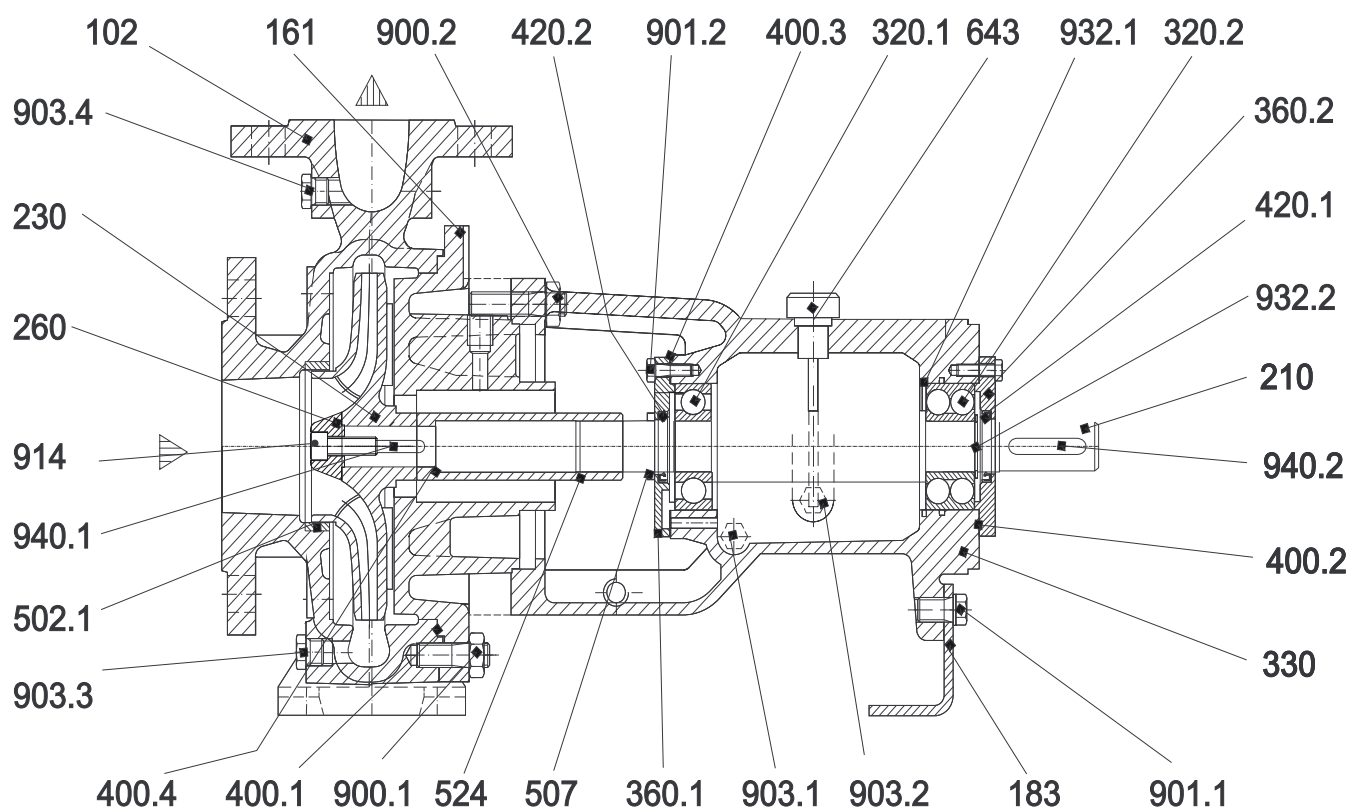
Grandezze - Size : 32-16, 32-20, 40-16, 40-20, 50-16, 50-20



N.	DESCRIZIONE	DESCRIPTION
102	Corpo	Casing
161	Coperchio del corpo	Casing cover
183	Piede di appoggio	Support foot
210	Albero	Shaft
230	Girante	Impeller
260	Ogiva girante	Impeller hub
320.1	Cuscinetto a sfere I.o.c.	Ball bearing N.D.S.
320.2	Cuscinetto a sfere I.c.	Ball bearing D.S.
330	Supporto	Bearing housing
360.1	Coperchio cuscinetto I.o.c.	Bearing cover N.D.S.
360.2	Coperchio cuscinetto I.c.	Bearing cover D.S.
400.1	Guarnizione del corpo	Casing gasket
400.2	Guarnizione coperchio cuscinetto I.c.	Bearing cover gasket D.S.
400.3	Guarnizione coperchio cuscinetto I.o.c.	Bearing cover gasket N.D.S.
400.4	Guarnizione camicia	Sleeve gasket
420.1	Anello di tenuta I.c.	Bearing cover seal D.S.
420.2	Anello di tenuta I.o.c.	Bearing cover seal N.D.S.

N.	DESCRIZIONE	DESCRIPTION
502.1	Anello usura	Wear ring
507	V. Ring	V. Ring
524	Camicia albero	Shaft sleeve
643	Tappo di sfiato con astina	Oil dipstick
900.1	Prigioniero con dado	Stud with nut
900.2	Prigioniero con dado	Stud with nut
901.1	Vite T.E.	Hex head screw
901.2	Vite T.E.	Hex head screw
903.1	Tappo scarico olio	Oil drain plug
903.2	Tappo oliatore	Constant level oiler plug
903.3	Tappo drenaggio	Drain plug
903.4	Tappo manometro	Manometer plug
932.1	Anello di sicurezza (seeger) foro	Hole circlip
932.2	Anello di sicurezza (seeger) albero	Shaft circlip
940.1	Linguetta girante	Impeller key
940.2	Linguetta giunto	Coupling key

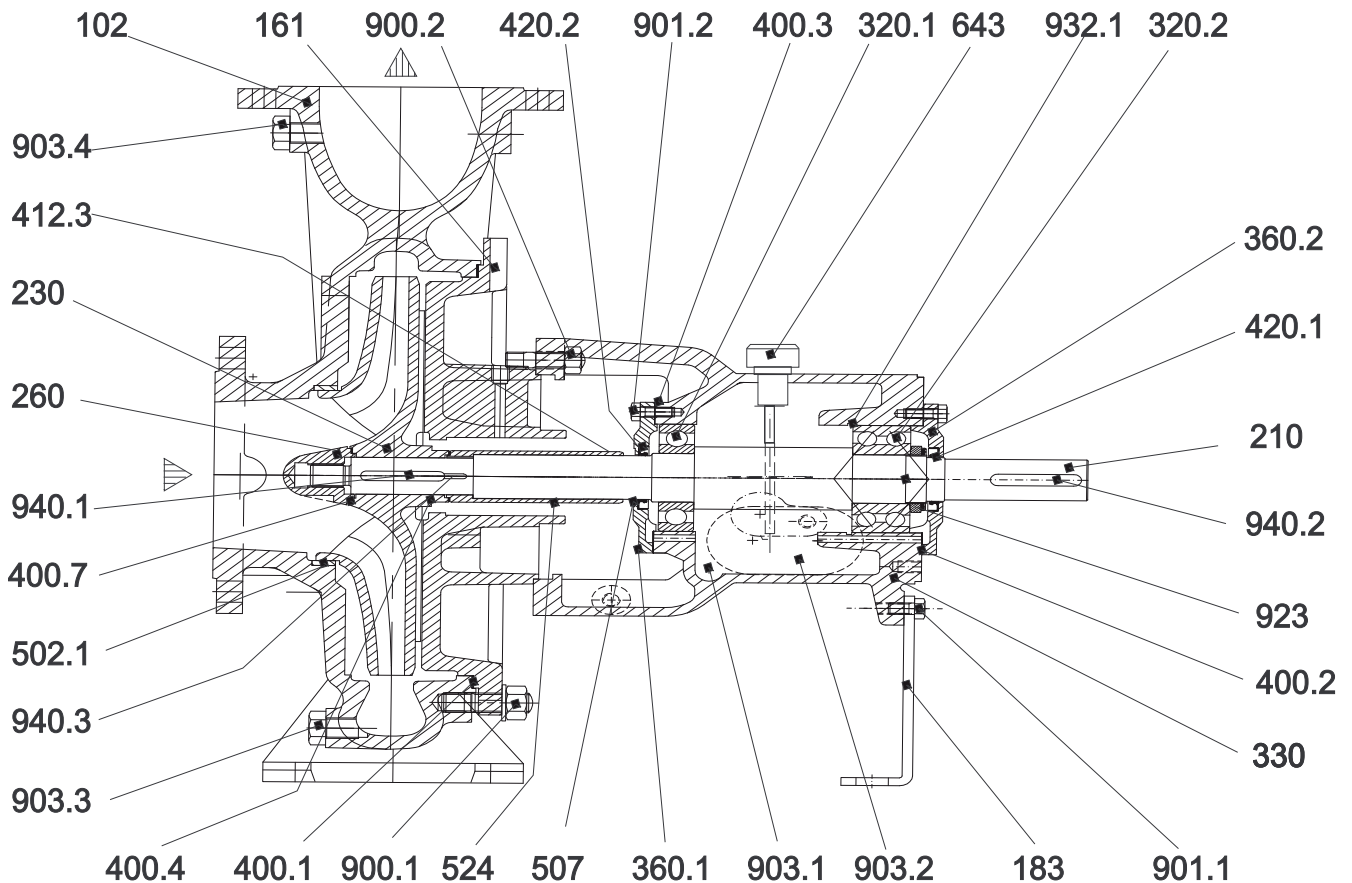
Grandezze - Size : 50-25, 65-16, 65-20, 65-25, 80-16; 80-20, 80-25, 100-20



N.	DESCRIZIONE	DESCRIPTION
102	Corpo	Casing
161	Coperchio del corpo	Casing cover
183	Piede di appoggio	Support foot
210	Albero	Shaft
230	Girante	Impeller
260	Ogiva girante	Impeller hub
320.1	Cuscinetto a sfere I.o.c.	Ball bearing N.D.S.
320.2	Cuscinetto a sfere I.c.	Ball bearing D.S.
330	Supporto	Bearing housing
360.1	Coperchio cuscinetto I.o.c.	Bearing cover N.D.S.
360.2	Coperchio cuscinetto I.c.	Bearing cover D.S.
400.1	Guarnizione del corpo	Casing gasket
400.2	Guarnizione coperchio cuscinetto I.c.	Bearing cover gasket D.S.
400.3	Guarnizione coperchio cuscinetto I.o.c.	Bearing cover gasket N.D.S.
400.4	Guarnizione camicia	Sleeve gasket
420.1	Anello di tenuta I.c.	Bearing cover seal D.S.
420.2	Anello di tenuta I.o.c.	Bearing cover seal N.D.S.

N.	DESCRIZIONE	DESCRIPTION
502.1	Anello usura	Wear ring
507	V. Ring	V. Ring
524	Camicia albero	Shaft sleeve
643	Tappo di sfiato con astina	Oil dipstick
900.1	Prigioniero con dado	Stud with nut
900.2	Prigioniero con dado	Stud with nut
901.1	Vite T.E.	Hex head screw
901.2	Vite T.E.	Hex head screw
903.1	Tappo scarico olio	Oil drain plug
903.2	Tappo oliatore	Constant level oiler plug
903.3	Tappo drenaggio	Drain plug
903.4	Tappo manometro	Manometer plug
914	Vite ogivale	Screw
932.1	Anello di sicurezza (seeger) foro	Hole circlip
932.2	Anello di sicurezza (seeger) albero	Shaft circlip
940.1	Linguetta girante	Impeller key
940.2	Linguetta giunto	Coupling key

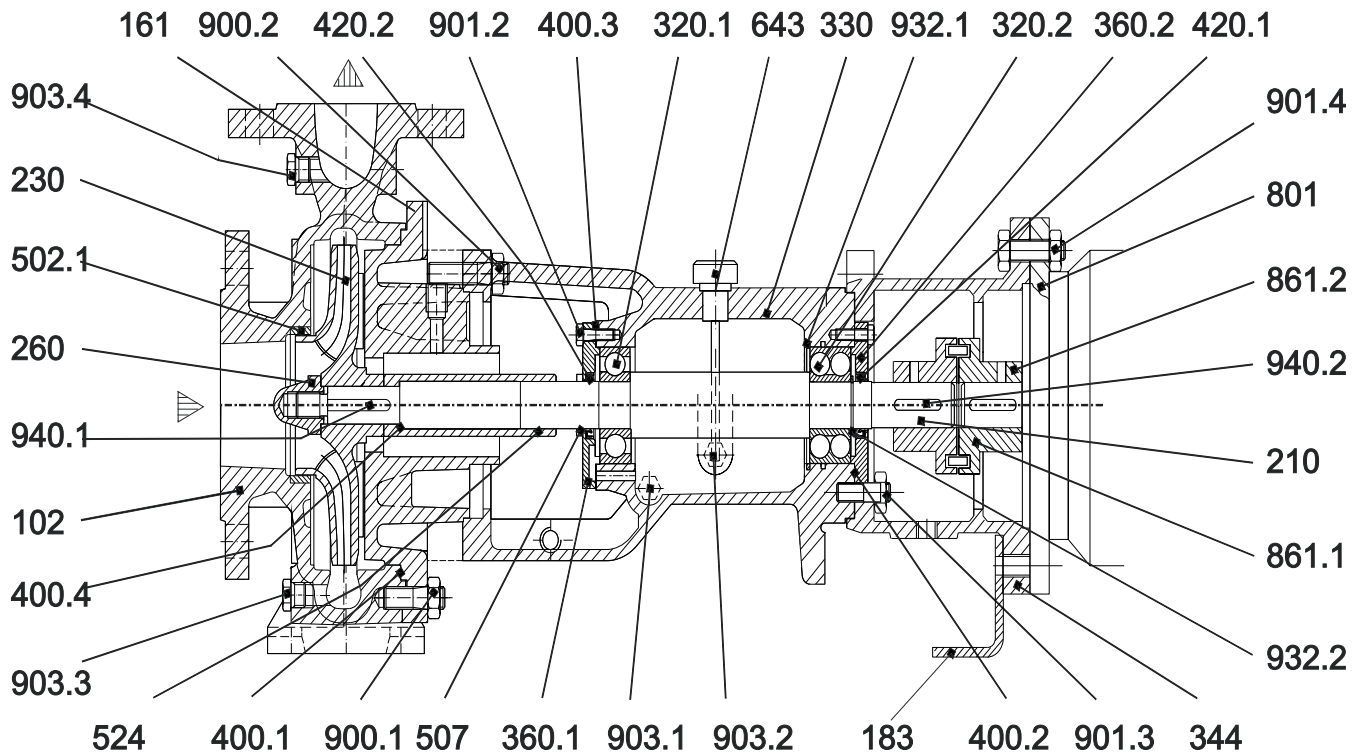
Grandezze - Size : 65-31, 80-31, 100-25, 100-31, 100-40, 125-25, 125-31, 125-40



N.	DESCRIZIONE	DESCRIPTION
102	Corpo	Casing
161	Coperchio del corpo	Casing cover
183	Piede di appoggio	Support foot
210	Albero	Shaft
230	Girante	Impeller
260	Ogiva girante	Impeller hub
320.1	Cuscinetto a sfere l.o.c.	Ball bearing N.D.S.
320.2	Cuscinetto a sfere l.c.	Ball bearing D.S.
330	Supporto	Bearing housing
360.1	Coperchio cuscinetto l.o.c.	Bearing cover N.D.S.
360.2	Coperchio cuscinetto l.c.	Bearing cover D.S.
400.1	Guarnizione del corpo	Casing gasket
400.2	Guarnizione coperchio cuscinetto l.c.	Bearing cover gasket D.S.
400.3	Guarnizione coperchio cuscinetto l.o.c.	Bearing cover gasket N.D.S.
400.4	Guarnizione camicia	Sleeve gasket
400.7	Guarnizione ogiva	Hub gasket
420.1	Anello di tenuta l.c.	Bearing cover seal D.S.
420.2	Anello di tenuta l.o.c.	Bearing cover seal N.D.S.

N.	DESCRIZIONE	DESCRIPTION
412.3	O-ring camicia	O-ring shaft sleeve
502.1	Anello usura	Wear ring
507	V. Ring	V. Ring
524	Camicia albero	Shaft sleeve
643	Tappo di sfiato con astina	Oil dipstick
900.1	Prigioniero con dado	Stud with nut
900.2	Prigioniero con dado	Stud with nut
901.1	Vite T.E.	Hex head screw
901.2	Vite T.E.	Hex head screw
903.1	Tappo scarico olio	Oil drain plug
903.2	Tappo oliatore	Constant level oiler plug
903.3	Tappo drenaggio	Drain plug
903.4	Tappo manometro	Manometer plug
923	Ghiera cuscinetto	Bearing nut
932.1	Anello di sicurezza (seeger) foro	Hole circlip
940.1	Linguetta girante	Impeller key
940.2	Linguetta giunto	Coupling key
940.3	Linguetta camicia	Sleeve key

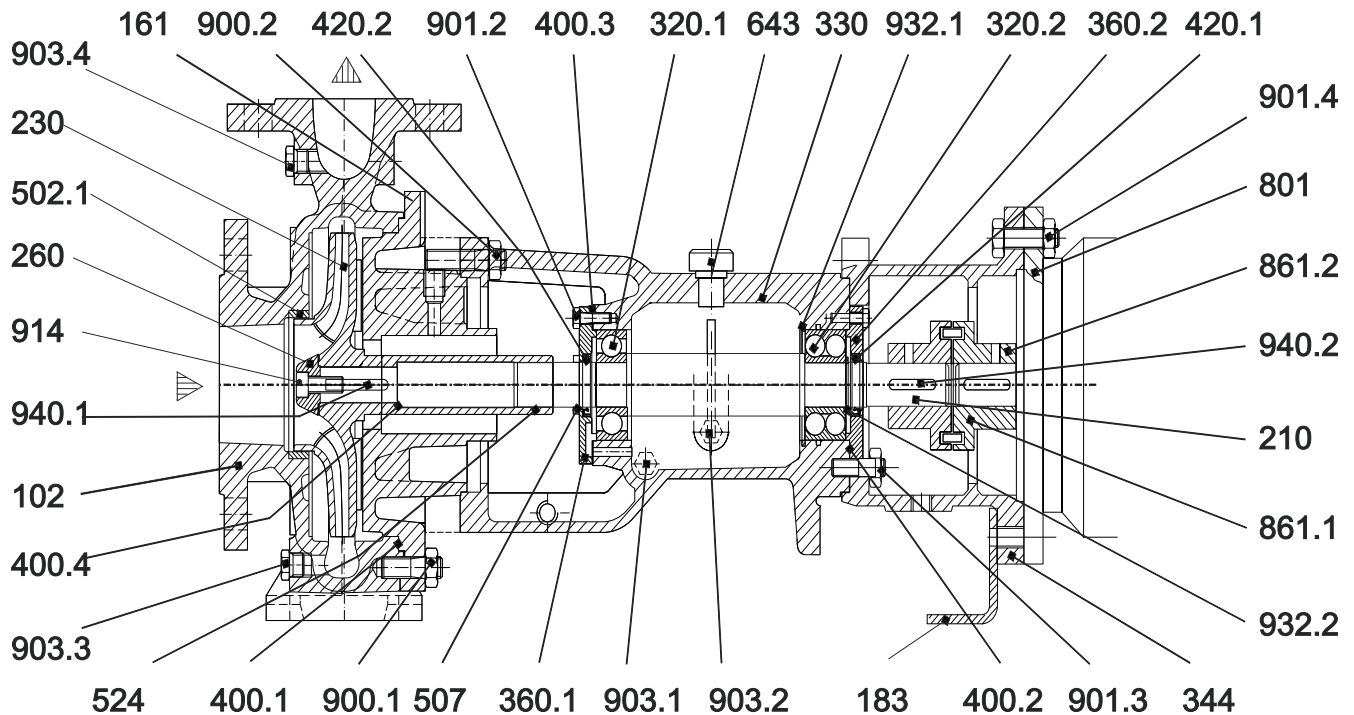
Grandezze - Size : 32-16, 32-20, 40-16, 40-20, 50-16, 50-20



N.	DESCRIZIONE	DESCRIPTION
102	Corpo	Casing
161	Coperchio del corpo	Casing cover
183	Piede di appoggio	Support foot
210	Albero	Shaft
230	Girante	Impeller
260	Ogiva girante	Impeller hub
320.1	Cuscinetto a sfere I.o.c.	Ball bearing N.D.S.
320.2	Cuscinetto a sfere I.c.	Ball bearing D.S.
330	Supporto	Bearing housing
344	Lanterna motore	Lantern bracket
360.1	Coperchio cuscinetto I.o.c.	Bearing cover N.D.S.
360.2	Coperchio cuscinetto I.c.	Bearing cover D.S.
400.1	Guarnizione del corpo	Casing gasket
400.2	Guarnizione coperchio cuscinetto I.c.	Bearing cover gasket D.S.
400.3	Guarnizione coperchio cuscinetto I.o.c.	Bearing cover gasket N.D.S.
400.4	Guarnizione camicia	Sleeve gasket
420.1	Anello di tenuta I.c.	Bearing cover seal D.S.
420.2	Anello di tenuta I.o.c.	Bearing cover seal N.D.S.
502.1	Anello usura	Wear ring

N.	DESCRIZIONE	DESCRIPTION
507	V. Ring	V. Ring
524	Camicia albero	Shaft sleeve
643	Tappo di sfiato con astina	Oil dipstick
801	Motore elettrico	Electric motor
861.1	Semi giunto lato pompa	Half coupling pump side
861.2	Semi giunto lato motore	Half coupling motor side
900.1	Prigioniero con dado	Stud with nut
900.2	Prigioniero con dado	Stud with nut
901.2	Vite T.E.	Hex head screw
901.3	Vite T.E.	Hex head screw
901.4	Vite T.E.	Hex head screw
903.1	Tappo scarico olio	Oil drain plug
903.2	Tappo oliatore	Constant level oiler plug
903.3	Tappo drenaggio	Drain plug
903.4	Tappo manometro	Manometer plug
932.1	Anello di sicurezza (seeger) foro	Hole circlip
932.2	Anello di sicurezza (seeger) albero	Shaft circlip
940.1	Linguetta girante	Impeller key
940.2	Linguetta giunto	Coupling key

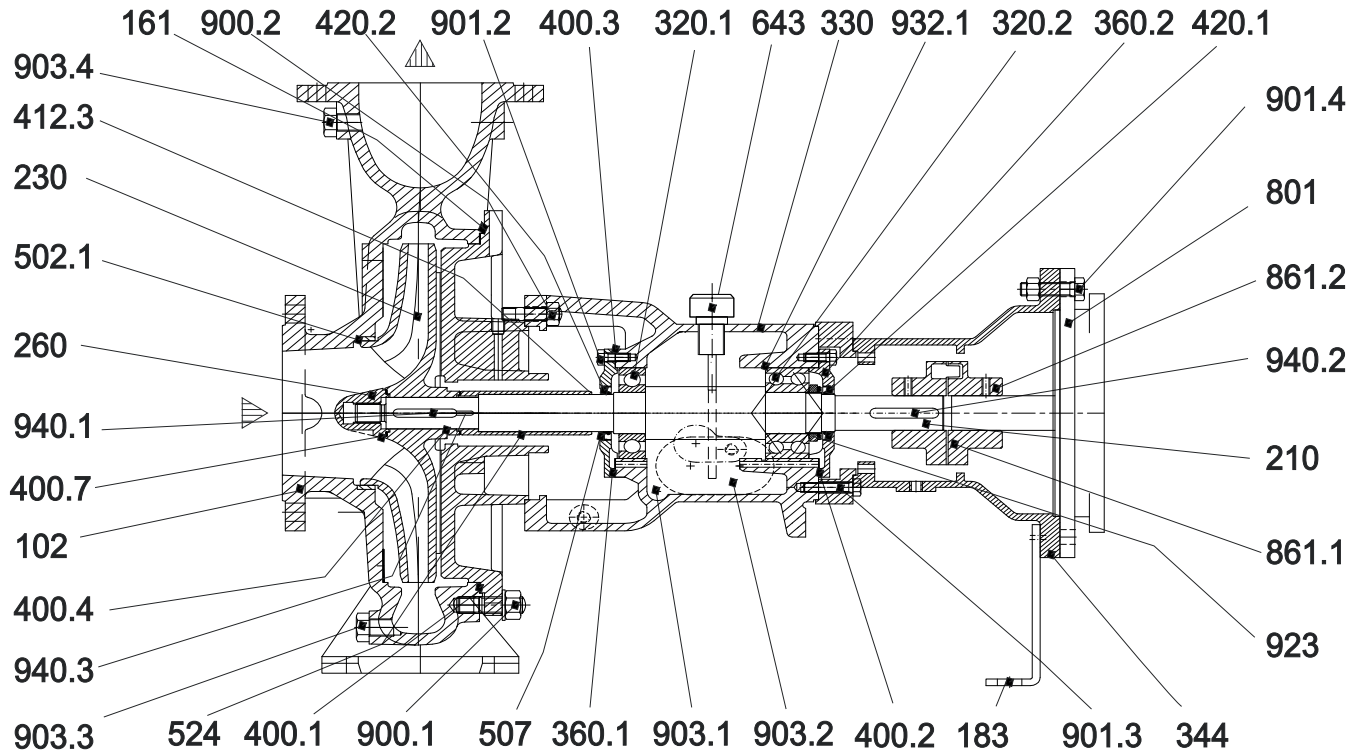
Grandezze - Size : 50-25, 65-16, 65-20, 65-25, 80-16; 80-20, 80-25, 100-20



N.	DESCRIZIONE	DESCRIPTION
102	Corpo	Casing
161	Coperchio del corpo	Casing cover
183	Piede di appoggio	Support foot
210	Albero	Shaft
230	Girante	Impeller
260	Ogiva girante	Impeller hub
320.1	Cuscinetto a sfere I.o.c.	Ball bearing N.D.S.
320.2	Cuscinetto a sfere I.c.	Ball bearing D.S.
330	Supporto	Bearing housing
344	Lanterna motore	Lantern bracket
360.1	Coperchio cuscinetto I.o.c.	Bearing cover N.D.S.
360.2	Coperchio cuscinetto I.c.	Bearing cover D.S.
400.1	Guarnizione del corpo	Casing gasket
400.2	Guarnizione coperchio cuscinetto I.c.	Bearing cover gasket D.S.
400.3	Guarnizione coperchio cuscinetto I.o.c.	Bearing cover gasket N.D.S.
400.4	Guarnizione camicia	Sleeve gasket
420.1	Anello di tenuta I.c.	Bearing cover seal D.S.
420.2	Anello di tenuta I.o.c.	Bearing cover seal N.D.S.
502.1	Anello usura	Wear ring
507	V. Ring	V. Ring

N.	DESCRIZIONE	DESCRIPTION
524	Camicia albero	Shaft sleeve
643	Tappo di sfiato con astina	Oil dipstick
801	Motore elettrico	Electric motor
861.1	Semi giunto lato pompa	Half coupling pump side
861.2	Semi giunto lato motore	Half coupling motor side
900.1	Prigioniero con dado	Stud with nut
900.2	Prigioniero con dado	Stud with nut
901.2	Vite T.E.	Hex head screw
901.3	Vite T.E.	Hex head screw
901.4	Vite T.E.	Hex head screw
903.1	Tappo scarico olio	Oil drain plug
903.2	Tappo oliatore	Constant level oiler plug
903.3	Tappo drenaggio	Drain plug
903.4	Tappo manometro	Manometer plug
914	Vite ogivale	Screw
932.1	Anello di sicurezza (seeger) foro	Hole circlip
932.2	Anello di sicurezza (seeger) albero	Shaft circlip
940.1	Linguetta girante	Impeller key
940.2	Linguetta giunto	Coupling key

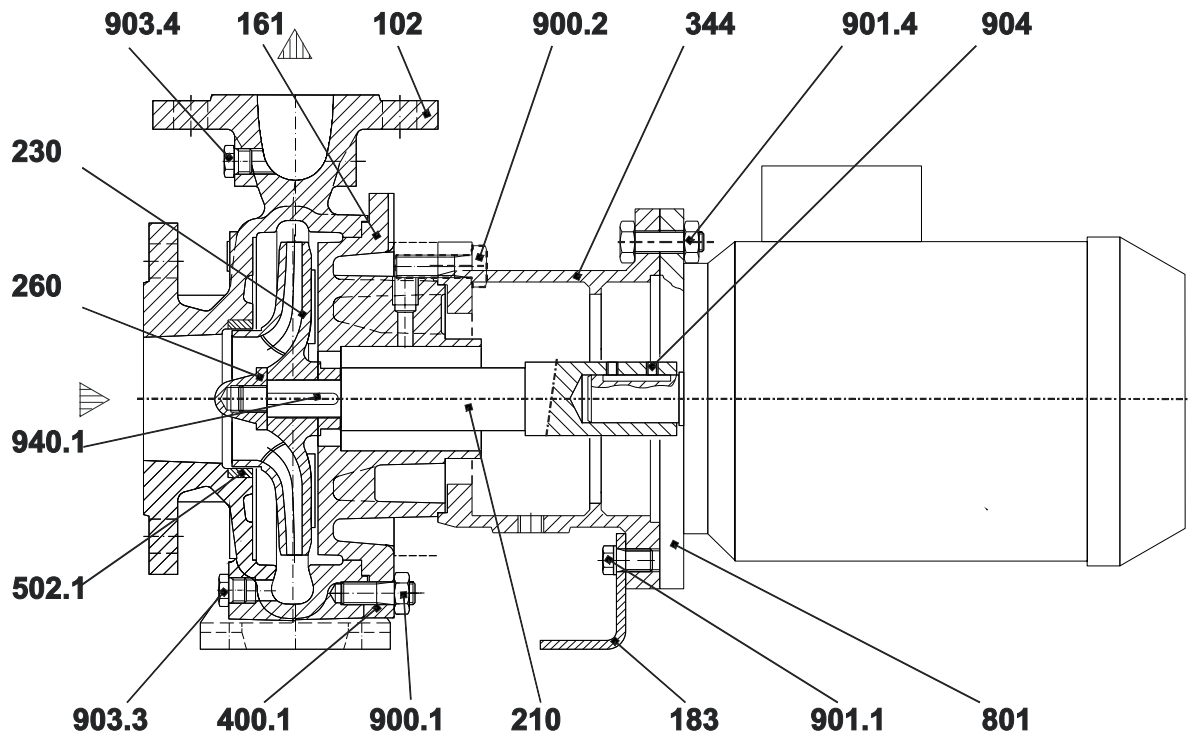
Grandezze - Size : 65-31, 80-31, 100-25, 100-31, 100-40, 125-25, 125-31, 125-40



N.	DESCRIZIONE	DESCRIPTION
102	Corpo	Casing
161	Coperchio del corpo	Casing cover
183	Piede di appoggio	Support foot
210	Albero	Shaft
230	Girante	Impeller
260	Ogiva girante	Impeller hub
320.1	Cuscinetto a sfere I.o.c.	Ball bearing N.D.S.
320.2	Cuscinetto a sfere I.c.	Ball bearing D.S.
330	Supporto	Bearing housing
344	Lanterna motore	Lantern bracket
360.1	Coperchio cuscinetto I.o.c.	Bearing cover N.D.S.
360.2	Coperchio cuscinetto I.c.	Bearing cover D.S.
400.1	Guarnizione del corpo	Casing gasket
400.2	Guarnizione coperchio cuscinetto I.c.	Bearing cover gasket D.S.
400.3	Guarnizione coperchio cuscinetto I.o.c.	Bearing cover gasket N.D.S.
400.4	Guarnizione camicia	Sleeve gasket
400.7	Guarnizione dado ogivale	Hub gasket
412.3	O-ring camicia	O-ring shaft sleeve
420.1	Anello di tenuta I.c.	Bearing cover seal D.S.
420.2	Anello di tenuta I.o.c.	Bearing cover seal N.D.S.
502.1	Anello usura	Wear ring

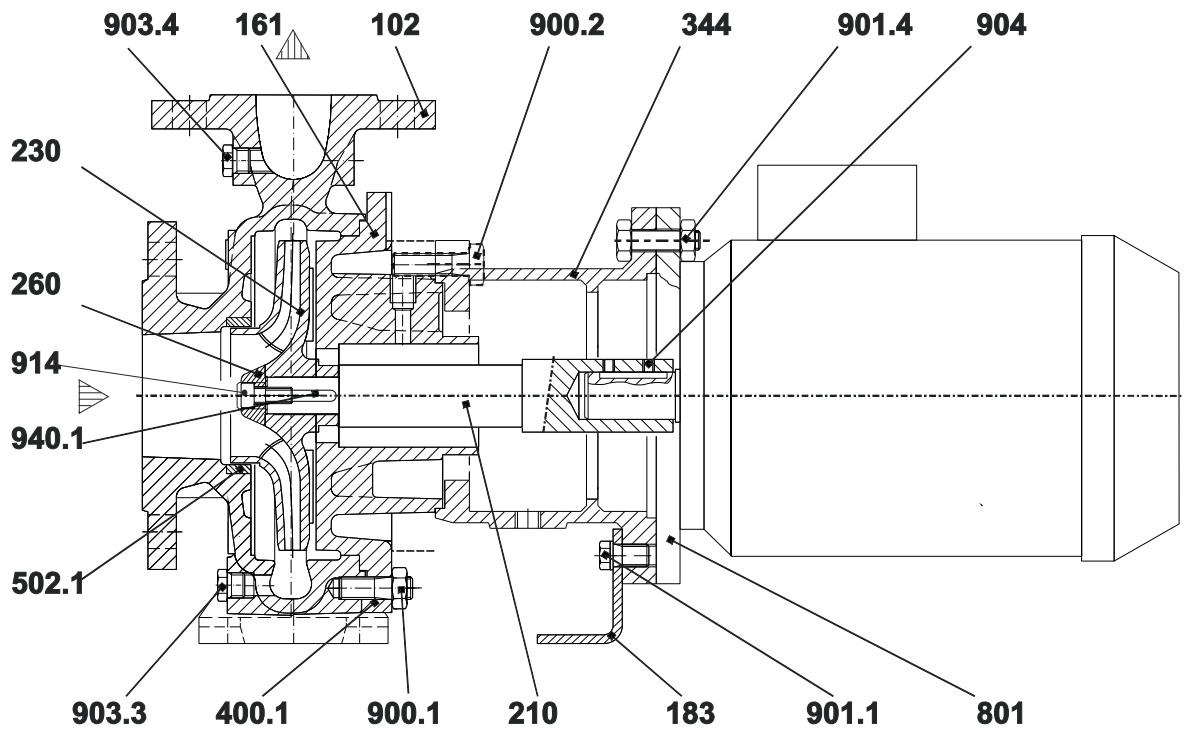
N.	DESCRIZIONE	DESCRIPTION
507	V. Ring	V. Ring
524	Camicia albero	Shaft sleeve
643	Tappo di sfiato con astina	Oil dipstick
801	Motore elettrico	Electric motor
861.1	Semi giunto lato pompa	Half coupling pump side
861.2	Semi giunto lato motore	Half coupling motor side
900.1	Prigioniero con dado	Stud with nut
900.2	Prigioniero con dado	Stud with nut
901.2	Vite T.E.	Hex head screw
901.3	Vite T.E.	Hex head screw
901.4	Vite T.E.	Hex head screw
903.1	Tappo scarico olio	Oil drain plug
903.2	Tappo oliatore	Constant level oiler plug
903.3	Tappo drenaggio	Drain plug
903.4	Tappo manometro	Manometer plug
923	Ghiera cuscinetto	Bearing nut
932.1	Anello di sicurezza (seeger) foro	Hole circlip
940.1	Linguetta girante	Impeller key
940.2	Linguetta giunto	Coupling key
940.3	Linguetta camicia	Sleeve key

Grandezze - Size : 32-16, 32-20, 40-16, 40-20, 50-16, 50-20



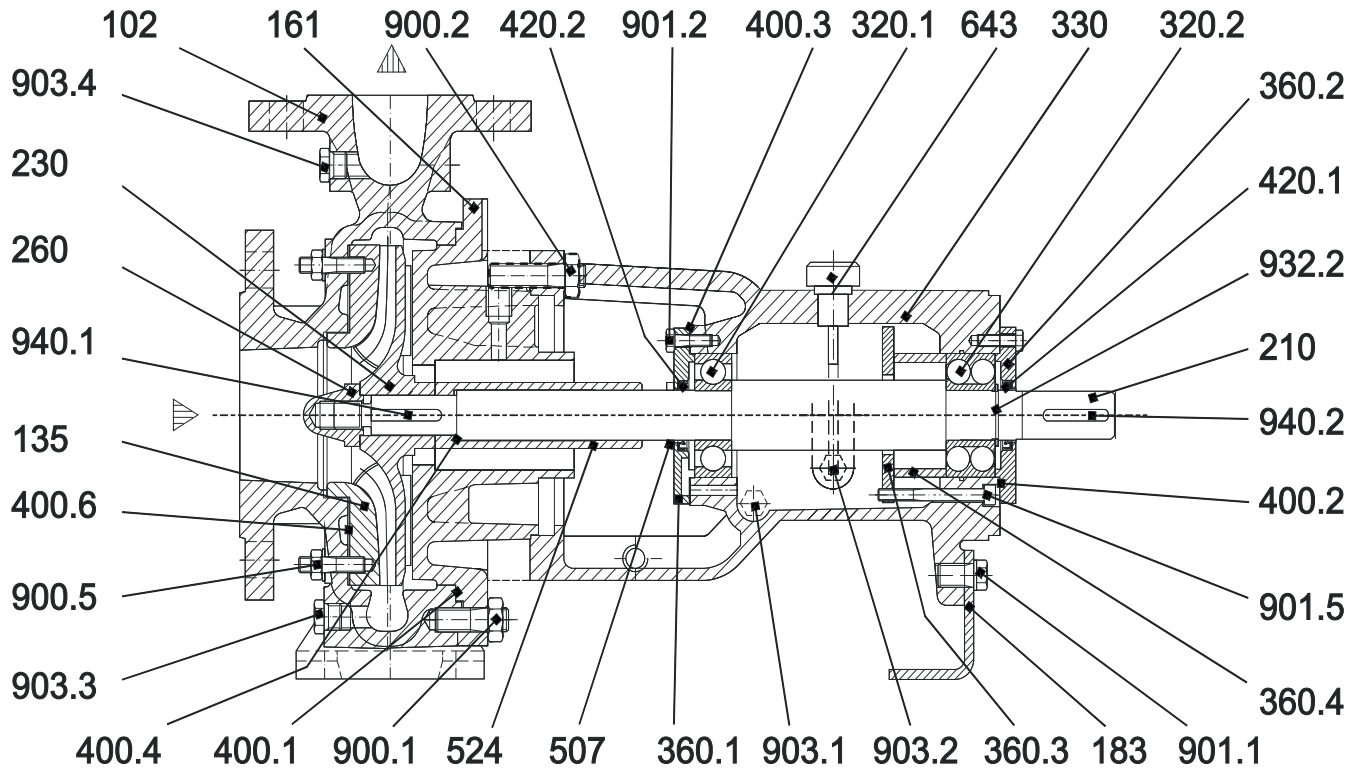
N.	DESCRIZIONE	DESCRIPTION
102	Corpo	Casing
161	Coperchio del corpo	Casing cover
183	Piede di appoggio	Support foot
210	Albero	Shaft
230	Girante	Impeller
260	Ogiva girante	Impeller hub
344	Lanterna motore	Lantern bracket
400.1	Guarnizione del corpo	Casing gasket
502.1	Anello usura	Wear ring
801	Motore elettrico	Electric motor
900.1	Prigioniero con dado	Stud with nut
900.2	Prigioniero con dado	Stud with nut
901.1	Vite T.E.	Hex head screw
901.4	Vite T.E.	Hex head screw
903.3	Tappo drenaggio	Drain plug
903.4	Tappo manometro	Manometer plug
904	Grano	Locking screw
940.1	Linguetta girante	Impeller key

Grandezze - Size : 50-25, 65-16, 65-20, 65-25, 80-16; 80-20, 80-25, 100-20



N.	DESCRIZIONE	DESCRIPTION
102	Corpo	Casing
161	Coperchio del corpo	Casing cover
183	Piede di appoggio	Support foot
210	Albero	Shaft
230	Girante	Impeller
260	Ogiva girante	Impeller hub
344	Lanterna motore	Lantern bracket
400.1	Guarnizione del corpo	Casing gasket
502.1	Anello usura	Wear ring
801	Motore elettrico	Electric motor
900.1	Prigioniero con dado	Stud with nut
900.2	Prigioniero con dado	Stud with nut
901.1	Vite T.E.	Hex head screw
901.4	Vite T.E.	Hex head screw
903.3	Tappo drenaggio	Drain plug
903.4	Tappo manometro	Manometer plug
904	Grano	Locking screw
914	Vite ogivale	Screw
940.1	Linguetta girante	Impeller key

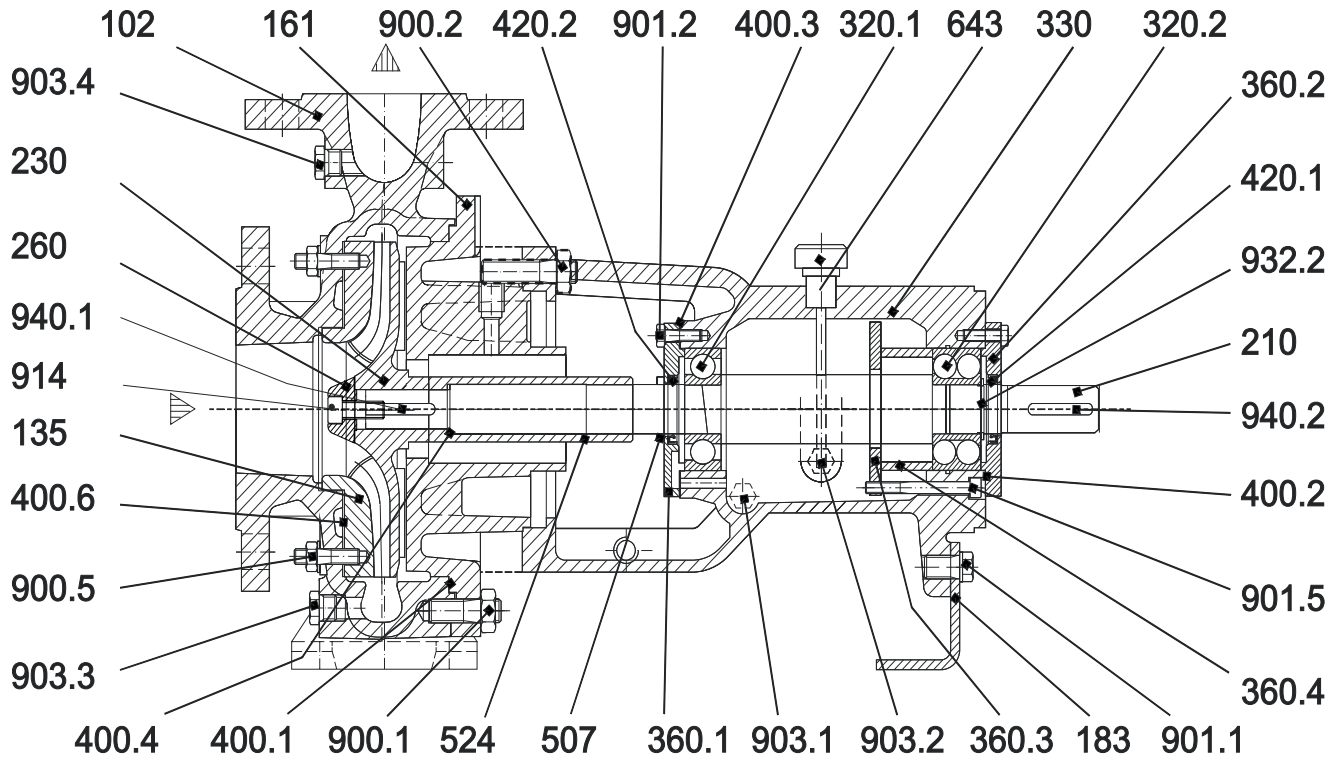
Grandezze - Size : 32-16, 32-20, 40-16, 40-20, 50-16, 50-20



N.	DESCRIZIONE	DESCRIPTION
102	Corpo	Casing
135	Piastra di usura	Wear plate
161	Coperchio del corpo	Casing cover
183	Piede di appoggio	Support foot
210	Albero	Shaft
230	Girante	Impeller
260	Ogiva girante	Impeller hub
320.1	Cuscinetto a sfere l.o.c.	Ball bearing N.D.S.
320.2	Cuscinetto a sfere l.c.	Ball bearing D.S.
330	Supporto	Bearing housing
360.1	Coperchio cuscinetto l.o.c.	Bearing cover N.D.S.
360.2	Coperchio cuscinetto l.c.	Bearing cover D.S.
360.3	Staffa cuscinetto	Bearing bracket
360.4	Distanziale cuscinetto	Spacer ball bearing
400.1	Guarnizione del corpo	Casing gasket
400.2	Guarnizione coperchio cuscinetto l.c.	Bearing cover gasket D.S.
400.3	Guarnizione coperchio cuscinetto l.o.c.	Bearing cover gasket N.D.S.
400.4	Guarnizione camicia	Sleeve gasket
400.6	Guarnizione piastra d'usura	Wear plate gasket

N.	DESCRIZIONE	DESCRIPTION
420.1	Anello di tenuta l.c.	Bearing cover seal D.S.
420.2	Anello di tenuta l.o.c.	Bearing cover seal N.D.S.
507	V. Ring	V. Ring
524	Camicia albero	Shaft sleeve
643	Tappo di sfiato con astina	Oil dipstick
900.1	Prigioniero con dado	Stud with nut
900.2	Prigioniero con dado	Stud with nut
900.5	Prigioniero con dado	Stud with nut
901.1	Vite T.E.	Hex head screw
901.2	Vite T.E.	Hex head screw
901.5	Vite T.E.	Hex head screw with nut
903.1	Tappo scarico olio	Oil drain plug
903.2	Tappo oliatore	Constant level oiler plug
903.3	Tappo drenaggio	Drain plug
903.4	Tappo manometro	Manometer plug
932.2	Anello di sicurezza (seeger) albero	Shaft circlip
940.1	Linguetta girante	Impeller key
940.2	Linguetta giunto	Coupling key

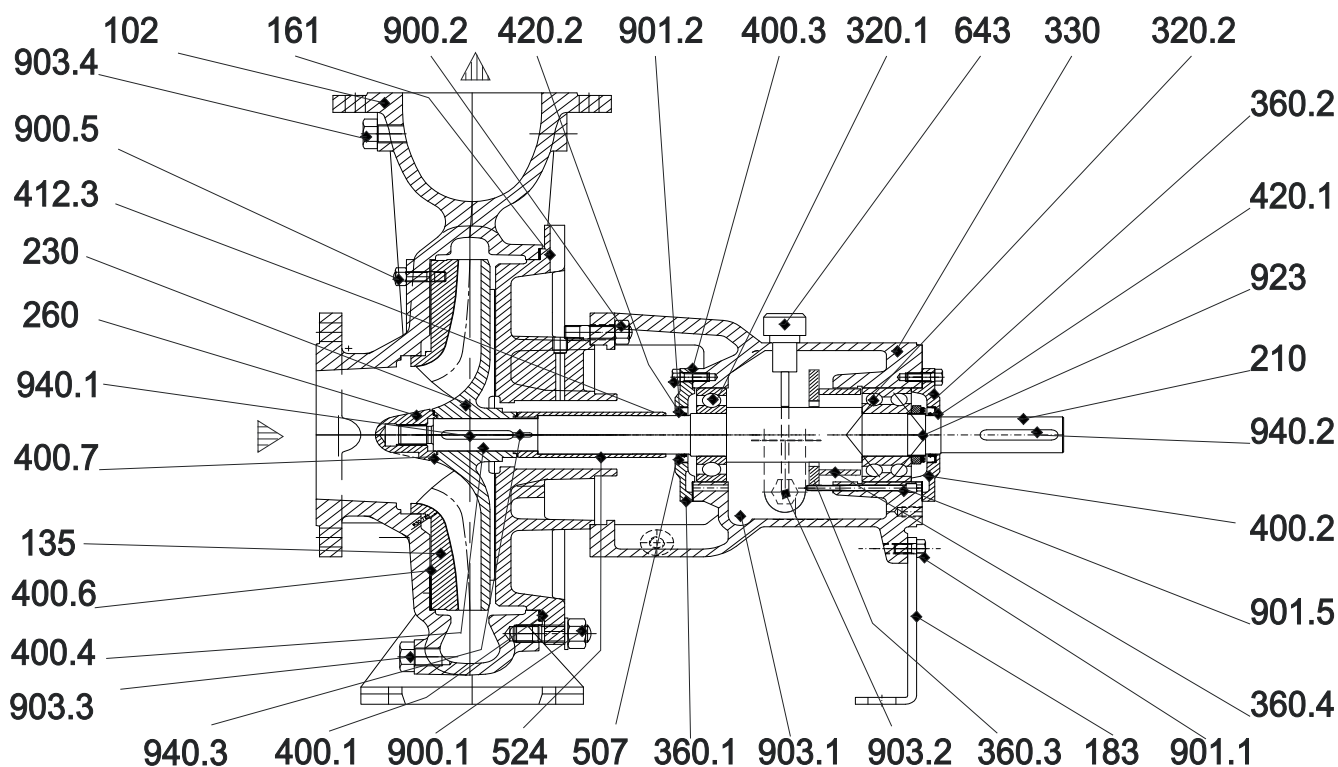
Grandezze - Size : 50-25, 65-16, 65-20, 65-25, 80-16; 80-20, 80-25, 100-20



N.	DESCRIZIONE	DESCRIPTION
102	Corpo	Casing
135	Piastra di usura	Wear plate
161	Coperchio del corpo	Casing cover
183	Piede di appoggio	Support foot
210	Albero	Shaft
230	Girante	Impeller
260	Ogiva girante	Impeller hub
320.1	Cuscinetto a sfere l.o.c.	Ball bearing N.D.S.
320.2	Cuscinetto a sfere l.c.	Ball bearing D.S.
330	Supporto	Bearing housing
360.1	Coperchio cuscinetto l.o.c.	Bearing cover N.D.S.
360.2	Coperchio cuscinetto l.c.	Bearing cover D.S.
360.3	Staffa cuscinetto	Bearing bracket
360.4	Distanziale cuscinetto	Spacer ball bearing
400.1	Guarnizione del corpo	Casing gasket
400.2	Guarnizione coperchio cuscinetto l.c.	Bearing cover gasket D.S.
400.3	Guarnizione coperchio cuscinetto l.o.c.	Bearing cover gasket N.D.S.
400.4	Guarnizione camicia	Sleeve gasket
400.6	Guarnizione piastra d'usura	Wear plate gasket

N.	DESCRIZIONE	DESCRIPTION
420.1	Anello di tenuta l.c.	Bearing cover seal D.S.
420.2	Anello di tenuta l.o.c.	Bearing cover seal N.D.S.
507	V. Ring	V. Ring
524	Camicia albero	Shaft sleeve
643	Tappo di sfato con astina	Oil dipstick
900.1	Prigioniero con dado	Stud with nut
900.2	Prigioniero con dado	Stud with nut
900.5	Prigioniero con dado	Stud with nut
901.1	Vite T.E.	Hex head screw
901.2	Vite T.E.	Hex head screw
901.5	Vite T.E.	Hex head screw with nut
903.1	Tappo scarico olio	Oil drain plug
903.2	Tappo oliatore	Constant level oiler plug
903.3	Tappo drenaggio	Drain plug
903.4	Tappo manometro	Manometer plug
914	Vite ogivale	Screw
932.2	Anello di sicurezza (seeger) albero	Shaft circlip
940.1	Linguetta girante	Impeller key
940.2	Linguetta giunto	Coupling key

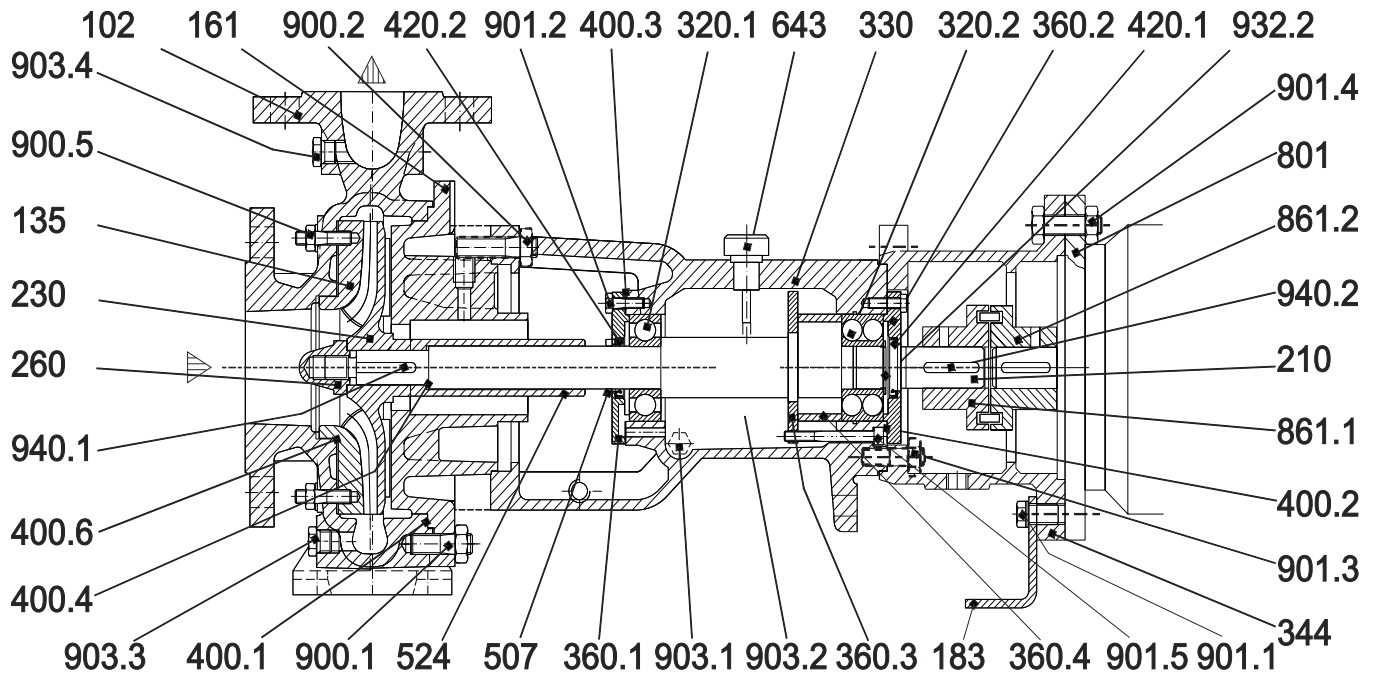
Grandezze - Size : 65-31, 80-31, 100-25, 100-31, 100-40, 125-25, 125-31, 125-40



N.	DESCRIZIONE	DESCRIPTION
102	Corpo	Casing
135	Piastra di usura	Wear plate
161	Coperchio del corpo	Casing cover
183	Piede di appoggio	Support foot
210	Albero	Shaft
230	Girante	Impeller
260	Ogiva girante	Impeller hub
320.1	Cuscinetto a sfere l.o.c.	Ball bearing N.D.S.
320.2	Cuscinetto a sfere l.c.	Ball bearing D.S.
330	Supporto	Bearing housing
360.1	Coperchio cuscinetto l.o.c.	Bearing cover N.D.S.
360.2	Coperchio cuscinetto l.c.	Bearing cover D.S.
360.3	Staffa cuscinetto	Bearing bracket
360.4	Distanziale cuscinetto	Spacer ball bearing
400.1	Guarnizione del corpo	Casing gasket
400.2	Guarnizione coperchio cuscinetto l.c.	Bearing cover gasket l.c.
400.3	Guarnizione coperchio cuscinetto l.o.c.	Bearing cover gasket N.D.S.
400.4	Guarnizione camicia	Sleeve gasket
400.6	Guarnizione piastra d'usura	Wear plate gasket
400.7	Guarnizione ogiva	Hub gasket

N.	DESCRIZIONE	DESCRIPTION
412.3	O-ring camicia	O-ring shaft sleeve
420.1	Anello di tenuta l.c.	Bearing cover seal D.S.
420.2	Anello di tenuta l.o.c.	Bearing cover seal N.D.S.
507	V. Ring	V. Ring
524	Camicia albero	Shaft sleeve
643	Tappo di sfato con astina	Oil dipstick
900.1	Prigioniero con dado	Stud with nut
900.2	Prigioniero con dado	Stud with nut
900.5	Prigioniero con dado	Stud with nut
901.1	Vite T.E.	Hex head screw
901.2	Vite T.E.	Hex head screw
901.5	Vite T.E.	Hex head screw with nut
903.1	Tappo scarico olio	Oil drain plug
903.2	Tappo oliatore	Constant level oiler plug
903.3	Tappo drenaggio	Drain plug
903.4	Tappo manometro	Manometer plug
923	Ghiera cuscinetto	Bearing nut
940.1	Linguetta girante	Impeller key
940.2	Linguetta giunto	Coupling key
940.3	Linguetta camicia	Sleeve key

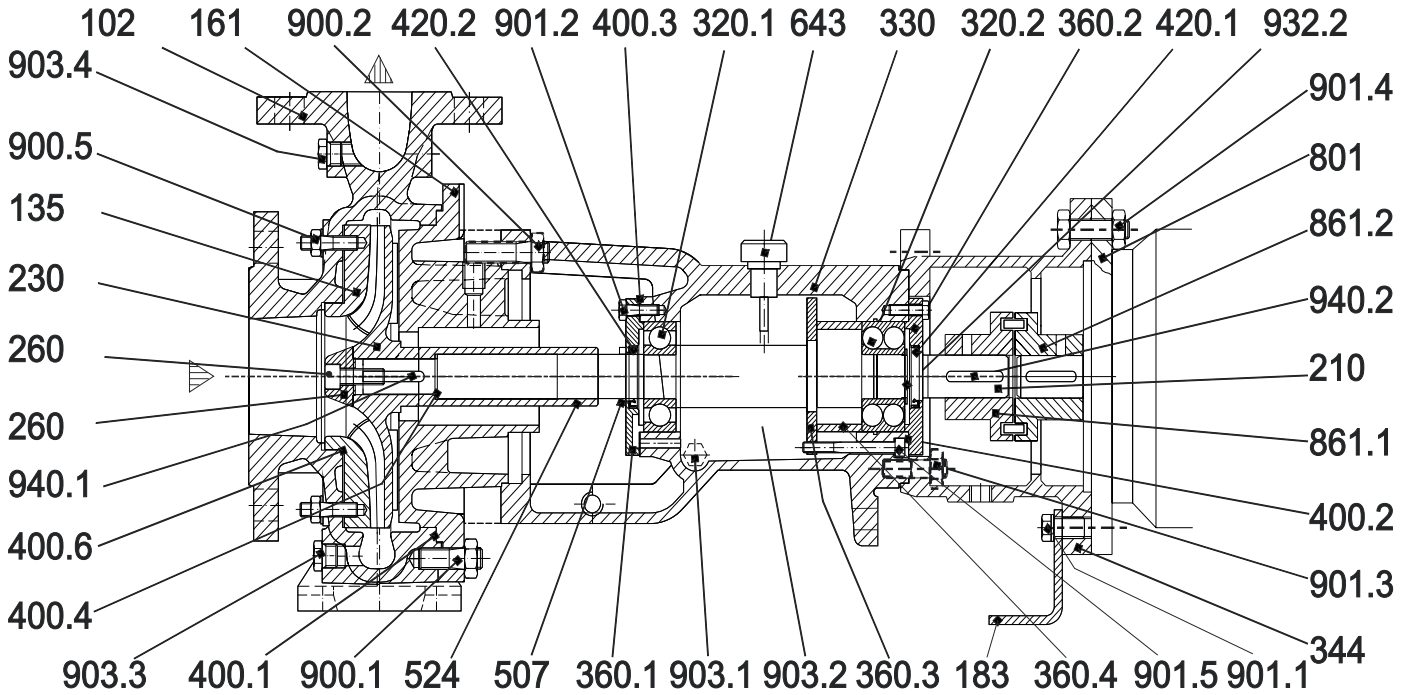
Grandezze - Size : 32-16, 32-20, 40-16, 40-20, 50-16, 50-20



N.	DESCRIZIONE	DESCRIPTION
102	Corpo	Casing
135	Piastra di usura	Wear plate
161	Coperchio del corpo	Casing cover
183	Piede di appoggio	Support foot
210	Albero	Shaft
230	Girante	Impeller
260	Ogiva girante	Impeller hub
320.1	Cuscinetto a sfere l.o.c.	Ball bearing N.D.S.
320.2	Cuscinetto a sfere l.c.	Ball bearing D.S.
330	Supporto	Bearing housing
344	Lanterna motore	Lantern bracket
360.1	Coperchio cuscinetto l.o.c.	Bearing cover N.D.S.
360.2	Coperchio cuscinetto l.c.	Bearing cover D.S.
360.3	Staffa cuscinetto	Bearing bracket
360.4	Distanziale coperchio	Spacer cover
400.1	Guarnizione del corpo	Casing gasket
400.2	Guarnizione coperchio cuscinetto l.c.	Bearing cover gasket D.S.
400.3	Guarnizione coperchio cuscinetto l.o.c.	Bearing cover gasket N.D.S.
400.4	Guarnizione camicia	Sleeve gasket
400.6	Guarnizione piastra d'usura	Wear plate gasket
420.1	Anello di tenuta l.c.	Bearing cover seal D.S.
420.2	Anello di tenuta l.o.c.	Bearing cover seal N.D.S.

N.	DESCRIZIONE	DESCRIPTION
507	V. Ring	V. Ring
524	Camicia albero	Shaft sleeve
643	Tappo di sfiato con astina	Oil dipstick
801	Motore elettrico	Electric motor
861.1	Semi giunto lato pompa	Half coupling pump side
861.2	Semi giunto lato motore	Half coupling motor side
900.1	Prigioniero con dado	Stud with nut
900.2	Prigioniero con dado	Stud with nut
900.5	Prigioniero con dado	Stud with nut
901.1	Vite T.E.	Hex head screw
901.2	Vite T.E.	Hex head screw
901.3	Vite T.E.	Hex head screw
901.4	Vite T.E.	Hex head screw
901.5	Vite T.E. con dado	Hex head screw with nut
903.1	Tappo scarico olio	Oil drain plug
903.2	Tappo oliatore	Constant level oiler plug
903.3	Tappo drenaggio	Drain plug
903.4	Tappo manometro	Manometer plug
932.2	Anello di sicurezza (seeger) albero	Shaft circlip
940.1	Linguetta girante	Impeller key
940.2	Linguetta giunto	Coupling key

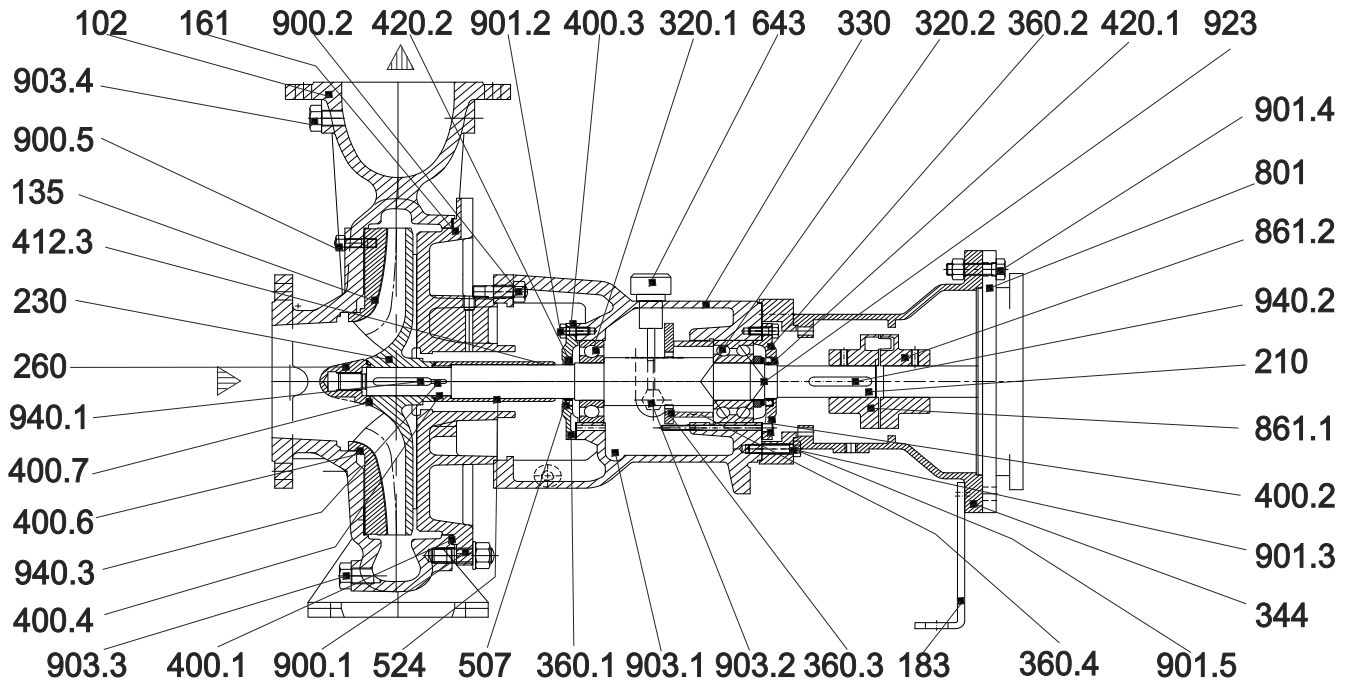
Grandezze - Size : 50-25, 65-16, 65-20, 65-25, 80-16; 80-20, 80-25, 100-20



N.	DESCRIZIONE	DESCRIPTION
102	Corpo	Casing
135	Piastra di usura	Wear plate
161	Coperchio del corpo	Casing cover
183	Piede di appoggio	Support foot
210	Albero	Shaft
230	Girante	Impeller
260	Ogiva girante	Impeller hub
320.1	Cuscinetto a sfere l.o.c.	Ball bearing N.D.S.
320.2	Cuscinetto a sfere l.c.	Ball bearing D.S.
330	Supporto	Bearing housing
344	Lanterna motore	Lantern bracket
360.1	Coperchio cuscinetto l.o.c.	Bearing cover N.D.S.
360.2	Coperchio cuscinetto l.c.	Bearing cover D.S.
360.3	Staffa cuscinetto	Bearing bracket
360.4	Distanziale coperchio	Spacer cover
400.1	Guarnizione del corpo	Casing gasket
400.2	Guarnizione coperchio cuscinetto l.c.	Bearing cover gasket D.S.
400.3	Guarnizione coperchio cuscinetto l.o.c.	Bearing cover gasket N.D.S.
400.4	Guarnizione camicia	Sleeve gasket
400.6	Guarnizione piastra d'usura	Wear plate gasket
420.1	Anello di tenuta l.c.	Bearing cover seal D.S.
420.2	Anello di tenuta l.o.c.	Bearing cover seal N.D.S.

N.	DESCRIZIONE	DESCRIPTION
507	V. Ring	V. Ring
524	Camicia albero	Shaft sleeve
643	Tappo di sfiato con astina	Oil dipstick
801	Motore elettrico	Electric motor
861.1	Semi giunto lato pompa	Half coupling pump side
861.2	Semi giunto lato motore	Half coupling motor side
900.1	Prigioniero con dado	Stud with nut
900.2	Prigioniero con dado	Stud with nut
900.5	Prigioniero con dado	Stud with nut
901.1	Vite T.E.	Hex head screw
901.2	Vite T.E.	Hex head screw
901.3	Vite T.E.	Hex head screw
901.4	Vite T.E.	Hex head screw
901.5	Vite T.E. con dado	Hex head screw with nut
903.1	Tappo scarico olio	Oil drain plug
903.2	Tappo oliatore	Constant level oiler plug
903.3	Tappo drenaggio	Drain plug
903.4	Tappo manometro	Manometer plug
914	Vite ogivale	Screw
932.2	Anello di sicurezza (seeger) albero	Shaft circlip
940.1	Linguetta girante	Impeller key
940.2	Linguetta giunto	Coupling key

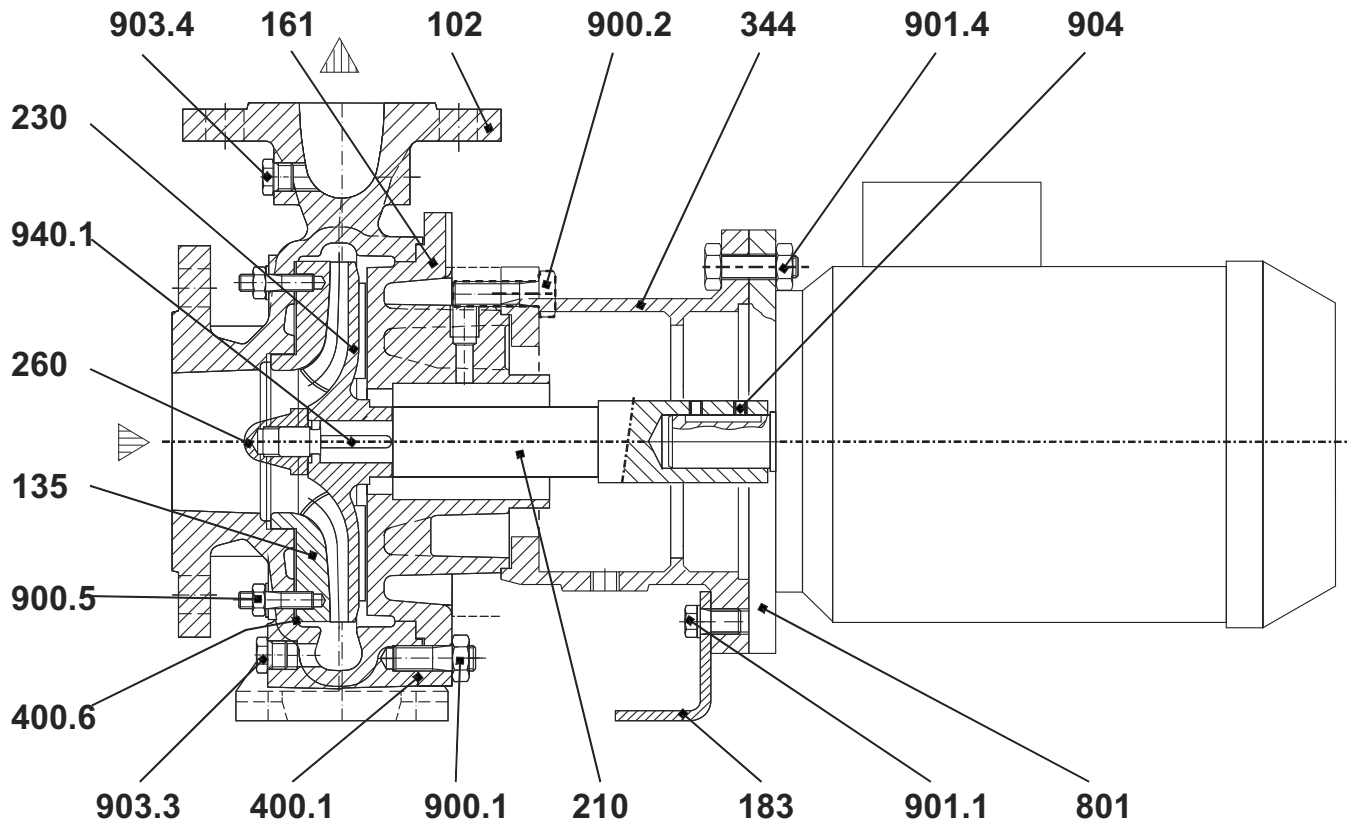
Grandezze - Size : 65-31, 80-31, 100-25, 100-31, 100-40, 125-25, 125-31, 125-40



N.	DESCRIZIONE	DESCRIPTION
102	Corpo	Casing
135	Piastra di usura	Wear plate
161	Coperchio del corpo	Casing cover
183	Piede di appoggio	Support foot
210	Albero	Shaft
230	Girante	Impeller
260	Ogiva girante	Impeller hub
320.1	Cuscinetto a sfere l.o.c.	Ball bearing N.D.S.
320.2	Cuscinetto a sfere l.c.	Ball bearing D.S.
330	Supporto	Bearing housing
344	Lanterna motore	Lantern bracket
360.1	Coperchio cuscinetto l.o.c.	Bearing cover N.D.S.
360.2	Coperchio cuscinetto l.c.	Bearing cover D.S.
360.3	Staffa cuscinetto	Bearing bracket
360.4	Distanziale coperchio	Spacer cover
400.1	Guarnizione del corpo	Casing gasket
400.2	Guarnizione coperchio cuscinetto l.c.	Bearing cover gasket D.S.
400.3	Guarnizione coperchio cuscinetto l.o.c.	Bearing cover gasket N.D.S.
400.4	Guarnizione camicia	Sleeve gasket
400.6	Guarnizione piastra d'usura	Wear plate gasket
400.7	Guarnizione ogiva	Hub gasket
420.1	Anello di tenuta l.c.	Bearing cover seal D.S.
420.2	Anello di tenuta l.o.c.	Bearing cover seal N.D.S.

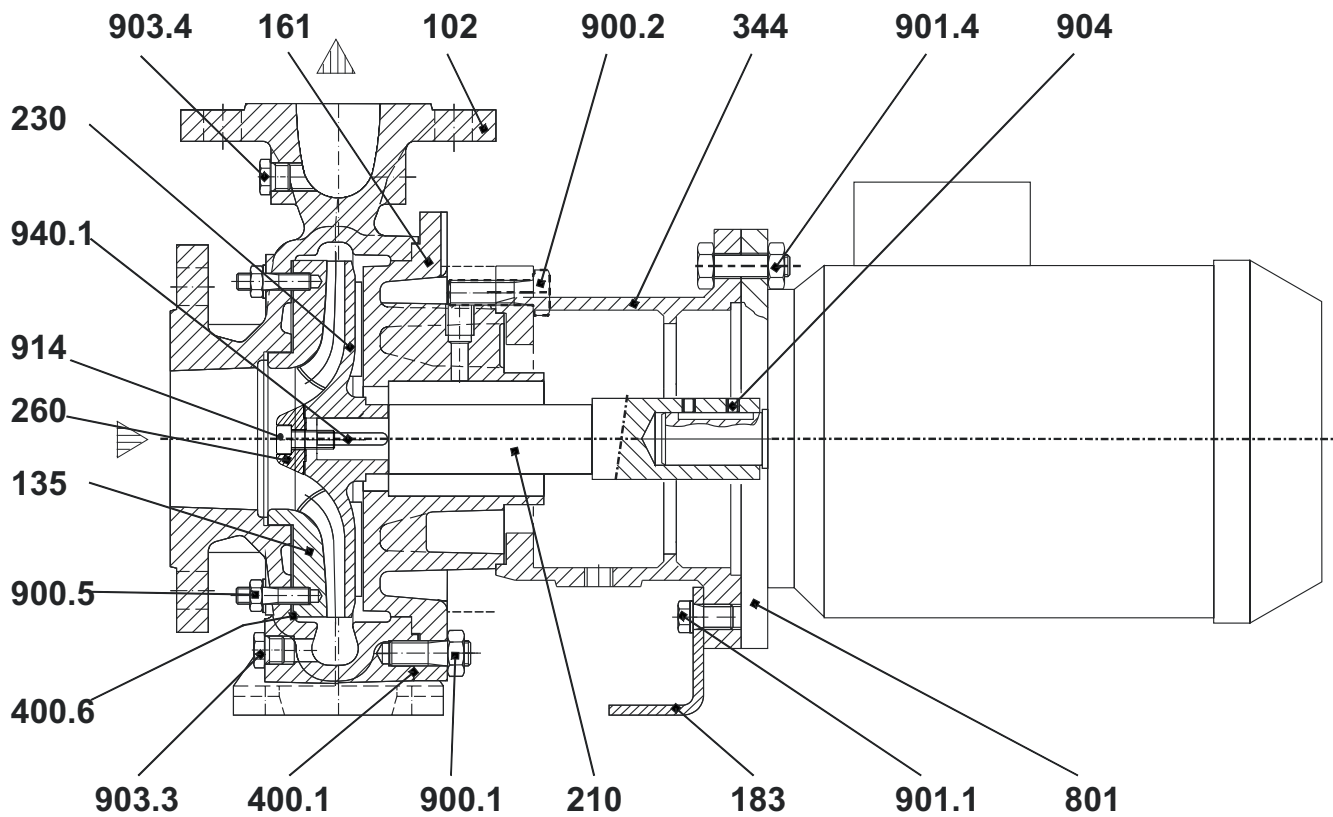
N.	DESCRIZIONE	DESCRIPTION
412.3	O-ring camicia	O-ring shaft sleeve
507	V. Ring	V. Ring
524	Camicia albero	Shaft sleeve
643	Tappo di sfiato con astina	Oil dipstick
801	Motore elettrico	Electric motor
861.1	Semi giunto lato pompa	Half coupling pump side
861.2	Semi giunto lato motore	Half coupling motor side
900.1	Prigioniero con dado	Stud with nut
900.2	Prigioniero con dado	Stud with nut
900.5	Prigioniero con dado	Stud with nut
901.1	Vite T.E.	Hex head screw
901.2	Vite T.E.	Hex head screw
901.3	Vite T.E.	Hex head screw
901.5	Vite T.E. con dado	Hex head screw with nut
903.1	Tappo scarico olio	Oil drain plug
903.2	Tappo oliatore	Constant level oiler plug
903.3	Tappo drenaggio	Drain plug
903.4	Tappo manometro	Manometer plug
923	Ghiera cuscinetto	Bearing nut
940.1	Linguetta girante	Impeller key
940.2	Linguetta giunto	Coupling key
940.3	Linguetta camicia	Sleeve key

Grandezze - Size : 32-16, 32-20, 40-16, 40-20, 50-16, 50-20

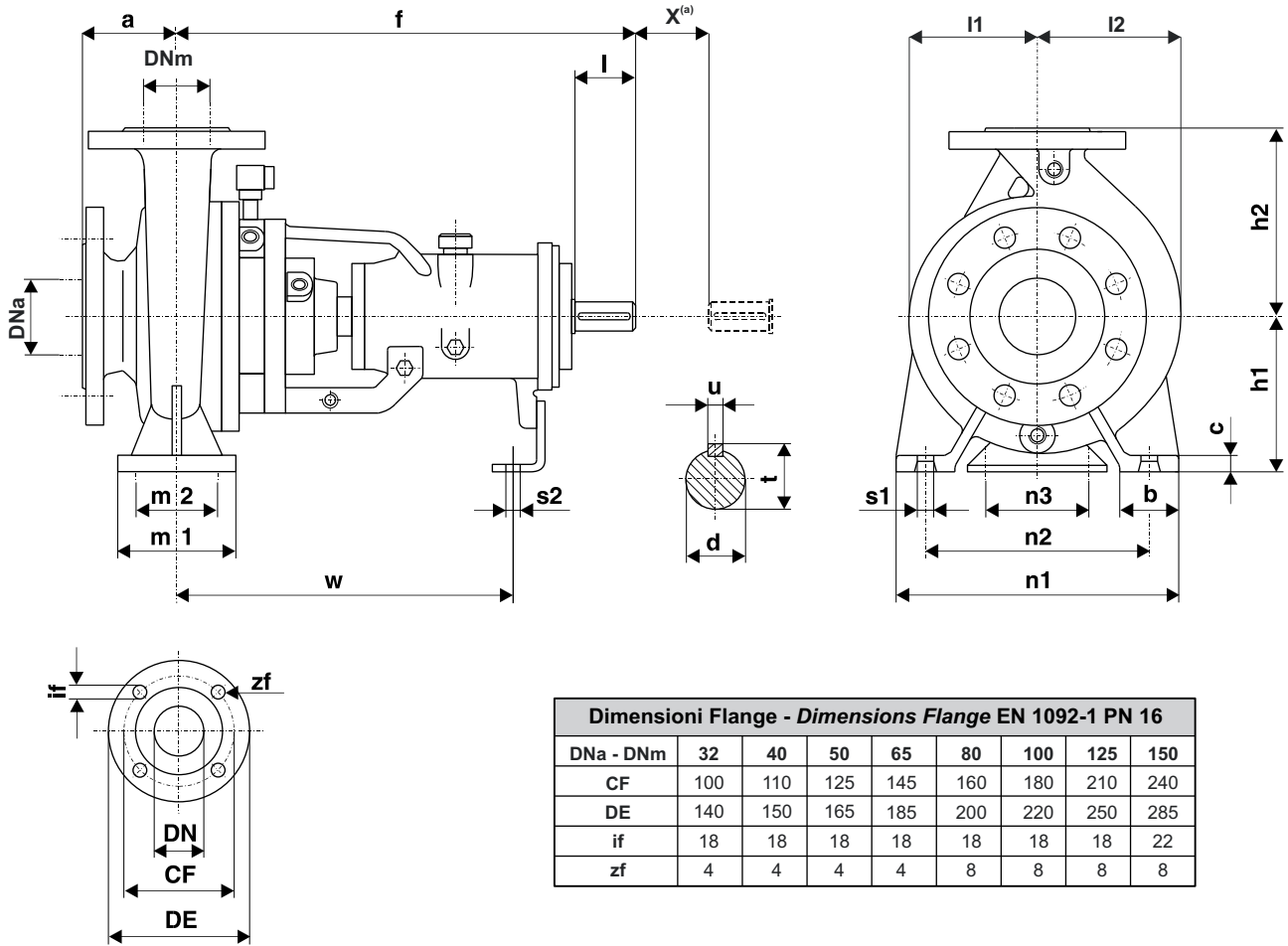


N.	DESCRIZIONE	DESCRIPTION
102	Corpo	Casing
135	Piastra d'usura	Wear plate
161	Coperchio del corpo	Casing cover
183	Piede di appoggio	Support foot
210	Albero	Shaft
230	Girante	Impeller
260	Ogiva girante	Impeller hub
344	Lanterna motore	Lantern bracket
400.1	Guarnizione del corpo	Casing gasket
400.6	Guarnizione piastra d'usura	Wear plate gasket
801	Motore elettrico	Electric motor
900.1	Prigioniero con dado	Stud with nut
900.2	Prigioniero con dado	Stud with nut
900.5	Prigioniero con dado	Stud with nut
901.1	Vite T.E.	Hex head screw
901.4	Vite T.E.	Hex head screw
903.3	Tappo drenaggio	Drain plug
903.4	Tappo manometro	Manometer plug
904	Grano	Locking screw
940.1	Linguetta girante	Impeller key

Grandezze - Size : 50-25, 65-16, 65-20, 65-25, 80-16; 80-20, 80-25, 100-20



N.	DESCRIZIONE	DESCRIPTION
102	Corpo	Casing
135	Piastra d'usura	Wear plate
161	Coperchio del corpo	Casing cover
183	Piede di appoggio	Support foot
210	Albero	Shaft
230	Girante	Impeller
260	Ogiva girante	Impeller hub
344	Lanterna motore	Lantern bracket
400.1	Guarnizione del corpo	Casing gasket
400.6	Guarnizione piastra d'usura	Wear plate gasket
801	Motore elettrico	Electric motor
900.1	Prigioniero con dado	Stud with nut
900.2	Prigioniero con dado	Stud with nut
900.5	Prigioniero con dado	Stud with nut
901.1	Vite T.E.	Hex head screw
901.4	Vite T.E.	Hex head screw
903.3	Tappo drenaggio	Drain plug
903.4	Tappo manometro	Manometer plug
904	Grano	Locking screw
914	Vite ogivale	Screw
940.1	Linguetta girante	Impeller key

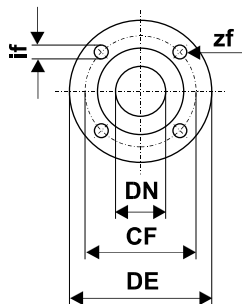
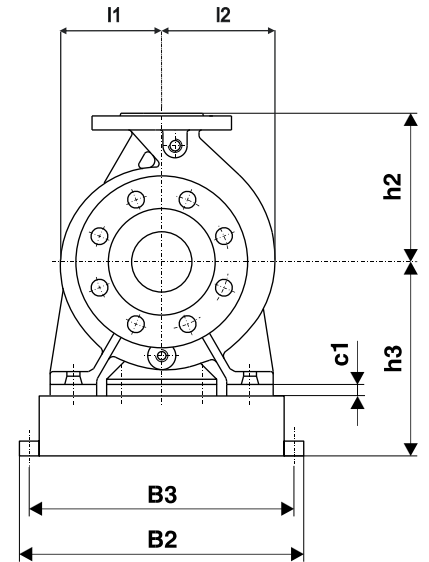
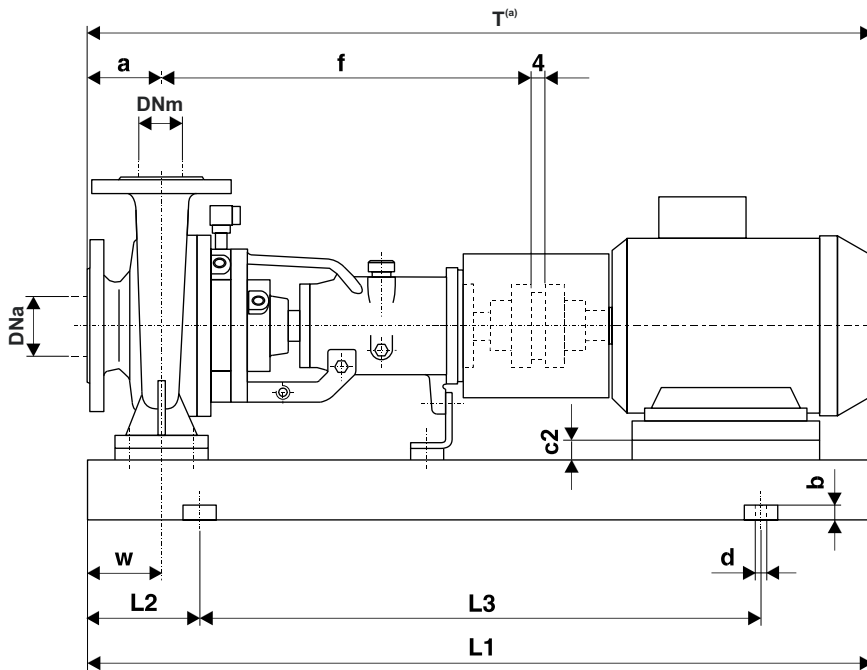


Dimensioni Flange - Dimensions Flange EN 1092-1 PN 16								
DNa - DNm	32	40	50	65	80	100	125	150
CF	100	110	125	145	160	180	210	240
DE	140	150	165	185	200	220	250	285
if	18	18	18	18	18	18	18	22
zf	4	4	4	4	8	8	8	8

Pompa tipo Pump size	Supporto Bearing Housing	DIMENSIONI - DIMENSIONS [mm]																				Peso Weight [kg]			
		Pompa - Pump					Piedi - Feet					Albero - Shaft													
		Dna	Dnm	a	f	h1	h2	b	c	m1	m2	n1	n2	n3	s1	s2	w	d	l	t	u		l1	l2	x ^(a)
32-16	25	50	32	80	385	132	160	50	14	100	70	240	190	110	14	14	285	24	50	27	8	115	103	100	37
32-20	25	50	32	80	385	160	180	50	14	100	70	240	190	110	14	14	285	24	50	27	8	130	122	100	42
40-16	25	65	40	80	385	132	160	50	14	100	70	240	190	110	14	14	285	24	50	27	8	122	109	100	39
40-20	25	65	40	100	385	160	180	50	14	100	70	265	212	110	14	14	285	24	50	27	8	136	126	100	43
50-16	25	80	50	100	385	160	180	50	14	100	70	265	212	110	14	14	285	24	50	27	8	138	119	100	43
50-20	25	80	50	100	385	160	200	50	14	100	70	265	212	110	14	14	285	24	50	27	8	152	136	100	48
50-25	35	80	50	125	500	180	225	65	16	125	95	320	250	110	14	14	370	32	80	35	10	170	157	100	77
65-16	35	100	65	100	500	160	200	65	15	125	95	280	212	110	14	14	370	32	80	35	10	154	127	100	61
65-20	35	100	65	100	500	180	225	65	16	125	95	320	250	110	14	14	370	32	80	35	10	167	145	140	66
65-25	35	100	65	125	500	200	250	65	18	160	120	360	280	110	18	14	370	32	80	35	10	188	167	140	86
65-31	50	100	65	125	530	225	280	80	18	160	120	400	315	110	18	14	370	42	110	45	12	212	196	140	129
80-16	35	125	80	125	500	180	225	65	15	125	95	320	250	110	18	14	370	32	80	35	10	173	136	140	67
80-20	35	125	80	125	500	180	250	65	16	125	95	345	280	110	18	14	370	32	80	35	10	185	152	140	76
80-25	35	125	80	125	500	225	280	80	18	160	120	400	315	110	18	14	370	32	80	35	10	205	175	140	95
80-31	50	125	80	125	530	250	315	80	18	160	120	400	315	110	18	14	370	42	110	45	12	227	205	140	135
100-20	35	125	100	125	500	200	280	80	16	160	120	360	280	110	18	14	370	32	80	35	10	204	160	140	80
100-25	50	125	100	140	530	225	280	80	18	160	120	400	315	110	18	14	370	42	110	45	12	218	186	140	109
100-31	50	125	100	140	530	250	315	80	18	160	120	400	315	110	18	14	370	42	110	45	12	241	213	140	139
100-40	50	125	100	140	530	280	355	100	20	200	150	500	400	110	23	14	370	42	110	45	12	280	255	140	175
125-25	50	150	125	140	530	250	355	80	18	160	120	400	315	110	18	14	370	42	110	45	12	248	203	140	128
125-31	50	150	125	140	530	280	355	100	20	200	150	500	400	110	23	14	370	42	110	45	12	263	226	140	151
125-40	50	150	125	140	530	315	400	100	20	200	150	500	400	110	23	14	370	42	110	45	12	295	265	140	191

Quote e pesi suscettibili di variazione.
Dimensions and weights are subject to variations.

^(a) Lunghezza del giunto spaziatore.
Spacer coupling's length.



Dimensioni Flange - Dimensions Flange EN 1092-1 PN 16								
DNa - DNm	32	40	50	65	80	100	125	150
CF	100	110	125	145	160	180	210	240
DE	140	150	165	185	200	220	250	285
if	18	18	18	18	18	18	18	22
zf	4	4	4	4	8	8	8	8

ACCOPIAMENTO POTENZA - POLARITA' / GRANDEZZA MOTORE POWER-POLARITY / MOTOR SIZE COUPLING																											
2POLI	Grand.	71	80	80	90S	90L	100L	112M	132S	132S	132M	160M	160M	160L	180M	200L	200L	225M	250M	280S	280M	315S	315M				
	kW	0,55	0,75	1,1	1,5	2,2	3	4	5,5	7,5	9,2	11	15	18,5	22	30	37	45	55	75	90	110	132				
4POLI	Grand.	80	80	90S	90L	100L	100L	112M	132S	132M	132M	160M	160L	180M	180L	200L	225S	225M	250M	280S	280M	315S	315M	315M	315L	355L	355L
	kW	0,55	0,75	1,1	1,5	2,2	3	4	5,5	7,5	9,2	11	15	18,5	22	30	37	45	55	75	90	110	132	160	200	250	315
6POLI	Grand.	80	90S	90L	100L	112M	132S	132M	132M	160M	160L	180L	200L	200L	225L	250M	280S	280M	315S	315M	315M	315M					
	kW	0,55	0,75	1,1	1,5	2,2	3	4	5,5	7,5	11	15	18,5	22	30	37	45	55	75	90	110	132					

Pompa tipo Pump size	Grandezza motore Motor size	Base Base plate	DIMENSIONI DIMENSIONS [mm]																	Peso - weight (a)		
			Dna	Dnm	a	f	h3	h2	L1	L2	L3	B2	B3	w	d	b	c1	c2	l1		l2	T ^(a)
32-16	80	1	50	32	80	385	192	160	750	120	510	355	320	60	19	30	0	52	240	190	759	71
	90S	1	50	32	80	385	192	160	750	120	510	355	320	60	19	30	0	42	240	190	779	73
	90L	1	50	32	80	385	192	160	750	120	510	355	320	60	19	30	0	42	240	190	804	76
	100L	1	50	32	80	385	192	160	750	120	510	355	320	60	19	30	0	32	240	190	854	82
	112M	1	50	32	80	385	192	160	750	120	510	355	320	60	19	30	0	20	240	190	870	92
	132S	2	50	32	80	385	252	160	1000	170	660	400	360	60	19	30	0	0	240	190	944	124
132M	2	50	32	80	385	252	160	1000	170	660	400	360	60	19	30	0	0	240	190	982	141	
32-20	80	1	50	32	80	385	220	180	750	120	510	355	320	60	19	30	0	80	240	190	759	76
	90S	1	50	32	80	385	220	180	750	120	510	355	320	60	19	30	0	70	240	190	779	79
	90L	1	50	32	80	385	220	180	750	120	510	355	320	60	19	30	0	70	240	190	804	82
	100L	1	50	32	80	385	220	180	750	120	510	355	320	60	19	30	0	60	240	190	854	87
	112M	1	50	32	80	385	220	180	750	120	510	355	320	60	19	30	0	48	240	190	870	98
	132S	2	50	32	80	385	280	180	1000	170	660	400	360	60	19	30	0	28	240	190	944	130
132M	2	50	32	80	385	280	180	1000	170	660	400	360	60	19	30	0	28	240	190	982	147	
160M	3	50	32	80	385	280	180	1200	205	790	440	400	60	19	30	0	0	240	190	1079	216	
160L	3	50	32	80	385	280	180	1200	205	790	440	400	60	19	30	0	0	240	190	1124	230	
40-16	80	1	65	40	80	385	192	160	750	120	510	355	320	60	19	30	0	52	240	190	759	73
	90S	1	65	40	80	385	192	160	750	120	510	355	320	60	19	30	0	42	240	190	779	75
	90L	1	65	40	80	385	192	160	750	120	510	355	320	60	19	30	0	42	240	190	804	78
	100L	1	65	40	80	385	192	160	750	120	510	355	320	60	19	30	0	32	240	190	854	84
	112M	1	65	40	80	385	192	160	750	120	510	355	320	60	19	30	0	20	240	190	870	94
	132S	2	65	40	80	385	252	160	1000	170	660	400	360	60	19	30	0	0	240	190	944	126
132M	2	65	40	80	385	252	160	1000	170	660	400	360	60	19	30	0	0	240	190	982	143	
160M	3	65	40	80	385	280	160	1200	205	790	440	400	60	19	30	28	0	240	190	1079	213	
160L	3	65	40	80	385	280	160	1200	205	790	440	400	60	19	30	28	0	240	190	1124	227	
40-20	80	1	65	40	100	385	220	180	750	120	510	355	320	60	19	30	0	80	265	212	779	77
	90S	1	65	40	100	385	220	180	750	120	510	355	320	60	19	30	0	70	265	212	799	79
	90L	1	65	40	100	385	220	180	750	120	510	355	320	60	19	30	0	70	265	212	824	82
	100L	1	65	40	100	385	220	180	750	120	510	355	320	60	19	30	0	60	265	212	874	88
	112M	1	65	40	100	385	220	180	750	120	510	355	320	60	19	30	0	48	265	212	890	98
	132S	2	65	40	100	385	280	180	1000	170	660	400	360	60	19	30	0	28	265	212	964	130
132M	2	65	40	100	385	280	180	1000	170	660	400	360	60	19	30	0	28	265	212	1002	147	
160M	3	65	40	100	385	280	180	1200	205	790	440	400	60	19	30	0	0	265	212	1099	217	
160L	3	65	40	100	385	280	180	1200	205	790	440	400	60	19	30	0	0	265	212	1144	231	
50-16	80	1	80	50	100	385	220	180	750	120	510	355	320	60	19	30	0	80	265	212	779	77
	90S	1	80	50	100	385	220	180	750	120	510	355	320	60	19	30	0	70	265	212	799	80
	90L	1	80	50	100	385	220	180	750	120	510	355	320	60	19	30	0	70	265	212	824	83
	100L	1	80	50	100	385	220	180	750	120	510	355	320	60	19	30	0	60	265	212	874	88
	112M	1	80	50	100	385	220	180	750	120	510	355	320	60	19	30	0	48	265	212	890	99
	132S	2	80	50	100	385	280	180	1000	170	660	400	360	60	19	30	0	28	265	212	964	131
132M	2	80	50	100	385	280	180	1000	170	660	400	360	60	19	30	0	28	265	212	1002	148	
160M	3	80	50	100	385	280	180	1200	205	790	440	400	60	19	30	0	0	265	212	1099	217	
160L	3	80	50	100	385	280	180	1200	205	790	440	400	60	19	30	0	0	265	212	1144	231	
50-20	90S	1	80	50	100	385	220	200	750	120	510	355	320	60	19	30	0	70	265	212	799	84
	90L	1	80	50	100	385	220	200	750	120	510	355	320	60	19	30	0	70	265	212	824	87
	100L	1	80	50	100	385	220	200	750	120	510	355	320	60	19	30	0	60	265	212	874	93
	132S	2	80	50	100	385	280	200	1000	170	660	400	360	60	19	30	0	28	265	212	964	135
	132M	2	80	50	100	385	280	200	1000	170	660	400	360	60	19	30	0	28	265	212	1002	152
	160M	3	80	50	100	385	280	200	1200	205	790	440	400	60	19	30	0	0	265	212	1099	222
160L	3	80	50	100	385	280	200	1200	205	790	440	400	60	19	30	0	0	265	212	1144	236	
180M	3	80	50	100	385	300	200	1200	205	790	440	400	60	19	30	20	0	265	212	1179	268	
180L	3	80	50	100	385	300	200	1200	205	790	440	400	60	19	30	20	0	265	212	1219	286	
50-25	100L	2	80	50	125	500	300	225	1000	170	660	400	360	75	19	30	0	80	320	250	1014	144
	112M	2	80	50	125	500	300	225	1000	170	660	400	360	75	19	30	0	68	320	250	1030	155
	132S	2	80	50	125	500	300	225	1000	170	660	400	360	75	19	30	0	48	320	250	1104	165
	132M	2	80	50	125	500	300	225	1000	170	660	400	360	75	19	30	0	48	320	250	1142	182
	160M	3	80	50	125	500	300	225	1200	205	790	440	400	75	19	30	0	20	320	250	1239	251
	160L	3	80	50	125	500	300	225	1200	205	790	440	400	75	19	30	0	20	320	250	1284	265
180M	3	80	50	125	500	300	225	1200	205	790	440	400	75	19	30	0	0	320	250	1319	297	
180L	3	80	50	125	500	300	225	1200	205	790	440	400	75	19	30	0	0	320	250	1359	315	
200L	5	80	50	125	500	320	225	1200	205	790	505	465	75	19	30	20	0	320	250	1394	385	
225S	6	80	50	125	500	390	225	1300	215	870	510	460	75	24	13	70	25	320	250	1439	399	
225M	6	80	50	125	500	390	225	1300	215	870	510	460	75	24	13	70	25	320	250	1464	431	
250M	6	80	50	125	500	415	225	1300	215	870	510	460	75	24	13	95	25	320	250	1544	529	
65-16	80	2	100	65	100	500	280	200	1000	170	660	400	360	75	19	30	0	80	280	212	894	117
	90S	2	100	65	100	500	280	200	1000	170	660	400	360	75	19	30	0	70	280	212	914	119
	90L	2	100	65	100	500	280	200	1000	170	660	400	360	75	19	30	0	70	280	212	939	122
	100L	2	100	65	100	500	280	200	1000	170	660	400	360	75	19	30	0	60	280	212	989	128
	132S	2	100	65	100																	

Pompa tipo Pump size	Grandezza motore Motor size	Base Base plate	DIMENSIONI DIMENSIONS [mm]																	Peso weight ^(a) [kg]		
			Dna	Dnm	a	f	h3	h2	L1	L2	L3	B2	B3	w	d	b	c1	c2	I1		I2	T ^(a)
65-20	90L	2	100	65	100	500	300	225	1000	170	660	400	360	75	19	30	0	90	320	250	939	128
	100L	2	100	65	100	500	300	225	1000	170	660	400	360	75	19	30	0	80	320	250	989	133
	112M	2	100	65	100	500	300	225	1000	170	660	400	360	75	19	30	0	68	320	250	1005	144
	132S	2	100	65	100	500	300	225	1000	170	660	400	360	75	19	30	0	48	320	250	1079	154
	132M	2	100	65	100	500	300	225	1000	170	660	400	360	75	19	30	0	48	320	250	1117	171
	160M	3	100	65	100	500	300	225	1200	205	790	440	400	75	19	30	0	20	320	250	1214	240
	160L	3	100	65	100	500	300	225	1200	205	790	440	400	75	19	30	0	20	320	250	1259	254
	180M	3	100	65	100	500	300	225	1200	205	790	440	400	75	19	30	0	0	320	250	1294	286
	180L	3	100	65	100	500	300	225	1200	205	790	440	400	75	19	30	0	0	320	250	1334	304
200L	5	100	65	100	500	320	225	1200	205	790	505	465	75	19	30	20	0	320	250	1369	374	
65-25	100L	3	100	65	125	500	320	250	1200	205	790	440	400	90	19	30	0	100	360	280	1014	163
	112M	3	100	65	125	500	320	250	1200	205	790	440	400	90	19	30	0	88	360	280	1030	174
	132S	3	100	65	125	500	320	250	1200	205	790	440	400	90	19	30	0	68	360	280	1104	184
	132M	3	100	65	125	500	320	250	1200	205	790	440	400	90	19	30	0	68	360	280	1142	201
	160M	3	100	65	125	500	320	250	1200	205	790	440	400	90	19	30	0	40	360	280	1239	260
	160L	3	100	65	125	500	320	250	1200	205	790	440	400	90	19	30	0	40	360	280	1284	274
	180M	3	100	65	125	500	320	250	1200	205	790	440	400	90	19	30	0	20	360	280	1319	306
	180L	3	100	65	125	500	320	250	1200	205	790	440	400	90	19	30	0	20	360	280	1359	324
	200L	3	100	65	125	500	320	250	1200	205	790	440	400	90	19	30	0	0	360	280	1394	393
	225S	6	100	65	125	500	390	250	1300	215	870	510	460	90	24	13	50	25	360	280	1439	408
	225M	6	100	65	125	500	390	250	1300	215	870	510	460	90	24	13	50	25	360	280	1464	440
	250M	6	100	65	125	500	415	250	1300	215	870	510	460	90	24	13	75	25	360	280	1544	538
280S	7	100	65	125	500	445	250	1450	235	980	560	510	90	24	13	105	25	360	280	1584	667	
280M	7	100	65	125	500	445	250	1450	235	980	560	510	90	24	13	105	25	360	280	1669	763	
65-31	132S	5	100	65	125	530	345	280	1200	205	790	505	465	90	19	30	0	93	400	315	1134	229
	132M	5	100	65	125	530	345	280	1200	205	790	505	465	90	19	30	0	93	400	315	1172	246
	160M	5	100	65	125	530	345	280	1200	205	790	505	465	90	19	30	0	65	400	315	1269	305
	160L	5	100	65	125	530	345	280	1200	205	790	505	465	90	19	30	0	65	400	315	1314	319
	180M	5	100	65	125	530	345	280	1200	205	790	505	465	90	19	30	0	45	400	315	1349	351
	180L	5	100	65	125	530	345	280	1200	205	790	505	465	90	19	30	0	45	400	315	1389	369
	200L	5	100	65	125	530	345	280	1200	205	790	505	465	90	19	30	0	25	400	315	1424	437
	225S	6	100	65	125	530	390	280	1300	215	870	510	460	90	24	13	25	25	400	315	1469	452
	225M	6	100	65	125	530	390	280	1300	215	870	510	460	90	24	13	25	25	400	315	1494	484
	250M	7	100	65	125	530	415	280	1450	235	980	560	510	90	24	13	50	25	400	315	1574	589
	280S	7	100	65	125	530	445	280	1450	235	980	560	510	90	24	13	80	25	400	315	1614	715
	280M	7	100	65	125	530	445	280	1450	235	980	560	510	90	24	13	80	25	400	315	1699	811
80-16	90S	2	125	80	125	500	300	225	1000	170	660	400	360	75	19	30	0	90	320	250	939	126
	90L	2	125	80	125	500	300	225	1000	170	660	400	360	75	19	30	0	90	320	250	964	129
	100L	2	125	80	125	500	300	225	1000	170	660	400	360	75	19	30	0	80	320	250	1014	134
	112M	2	125	80	125	500	300	225	1000	170	660	400	360	75	19	30	0	68	320	250	1030	145
	132S	2	125	80	125	500	300	225	1000	170	660	400	360	75	19	30	0	48	320	250	1104	155
	132M	2	125	80	125	500	300	225	1000	170	660	400	360	75	19	30	0	48	320	250	1142	172
	160M	3	125	80	125	500	300	225	1200	205	790	440	400	75	19	30	0	20	320	250	1239	242
	160L	3	125	80	125	500	300	225	1200	205	790	440	400	75	19	30	0	20	320	250	1284	256
	180M	3	125	80	125	500	300	225	1200	205	790	440	400	75	19	30	0	0	320	250	1319	288
	180L	3	125	80	125	500	300	225	1200	205	790	440	400	75	19	30	0	0	320	250	1359	306
	200L	5	125	80	125	500	320	225	1200	205	790	505	465	75	19	30	20	0	320	250	1394	375
	80-20	100L	3	125	80	125	500	300	250	1200	205	790	440	400	75	19	30	0	80	345	280	1014
112M		3	125	80	125	500	300	250	1200	205	790	440	400	75	19	30	0	68	345	280	1030	164
132S		3	125	80	125	500	300	250	1200	205	790	440	400	75	19	30	0	48	345	280	1104	174
132M		3	125	80	125	500	300	250	1200	205	790	440	400	75	19	30	0	48	345	280	1142	191
160M		3	125	80	125	500	300	250	1200	205	790	440	400	75	19	30	0	20	345	280	1239	250
160L		3	125	80	125	500	300	250	1200	205	790	440	400	75	19	30	0	20	345	280	1284	264
180M		3	125	80	125	500	300	250	1200	205	790	440	400	75	19	30	0	0	345	280	1319	296
180L		3	125	80	125	500	300	250	1200	205	790	440	400	75	19	30	0	0	345	280	1359	314
200L		5	125	80	125	500	320	250	1200	205	790	505	465	75	19	30	20	0	345	280	1394	384
225S		6	125	80	125	500	390	250	1300	215	870	510	460	75	24	13	70	25	345	280	1439	398
225M		6	125	80	125	500	390	250	1300	215	870	510	460	75	24	13	70	25	345	280	1464	430
250M		6	125	80	125	500	415	250	1300	215	870	510	460	75	24	13	95	25	345	280	1544	528
80-25	112M	5	125	80	125	500	345	280	1200	205	790	505	465	90	19	30	0	113	400	315	1030	184
	132S	5	125	80	125	500	345	280	1200	205	790	505	465	90	19	30	0	93	400	315	1104	194
	132M	5	125	80	125	500	345	280	1200	205	790	505	465	90	19	30	0	93	400	315	1142	211
	160M	5	125	80	125	500	345	280	1200	205	790	505	465	90	19	30	0	65	400	315	1239	271
	160L	5	125	80	125	500	345	280	1200	205	790	505	465	90	19	30	0	65	400	315	1284	285
	180M	6	125	80	125	500	390	280	1300	215	870	510	460	90	24	13	25	70	400	315	1319	318
	180L	7	125	80	125	500	390	280	1450	235	980	560	510	90	24	13	25	70	400	315	1359	343
	200L	5	125	80	125	500	345	280	1200	205	790	505	465	90	19	30	0	25	400			



Closed and open impeller
Girante chiusa e aperta

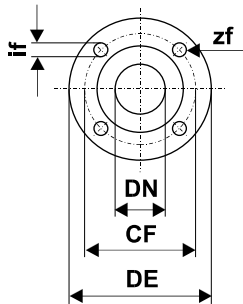
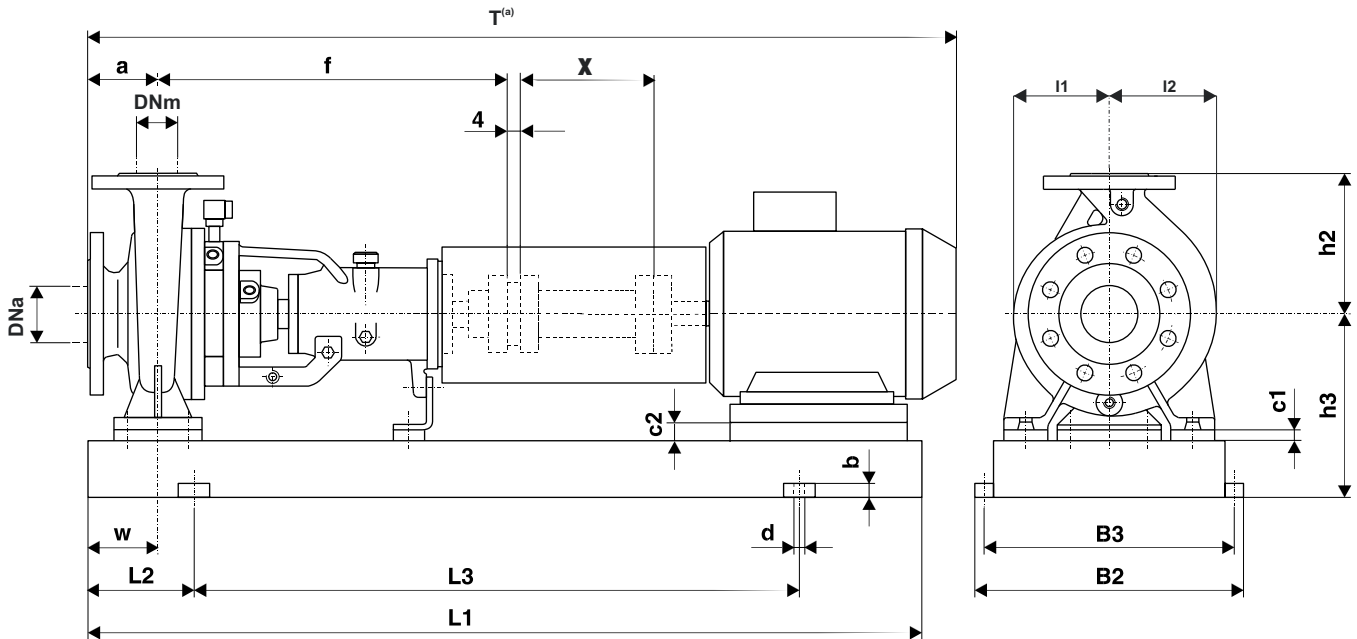
RDB RGB

T-1144 / 17.01.14

Ingombri su base con giunto standard

Overall dimensions on base with standard coupling

Pompa tipo Pump size	Grandezza motore Motor size	Base Base plate	DIMENSIONI DIMENSIONS [mm]																	Peso weight ^(a) [kg]		
			Dna	Dnm	a	f	h3	h2	L1	L2	L3	B2	B3	w	d	b	c1	c2	I1		I2	T ^(a)
80-31	132M	5	125	80	125	530	370	315	1200	205	790	505	465	90	19	30	0	118	400	315	1172	251
	160M	5	125	80	125	530	370	315	1200	205	790	505	465	90	19	30	0	90	400	315	1269	310
	160L	5	125	80	125	530	370	315	1200	205	790	505	465	90	19	30	0	90	400	315	1314	324
	180M	5	125	80	125	530	370	315	1200	205	790	505	465	90	19	30	0	70	400	315	1349	356
	180L	5	125	80	125	530	370	315	1200	205	790	505	465	90	19	30	0	70	400	315	1389	374
	250M	7	125	80	125	530	415	315	1450	235	980	560	510	90	24	13	25	25	400	315	1574	595
	280S	7	125	80	125	530	445	315	1450	235	980	560	510	90	24	13	55	25	400	315	1614	721
280M	7	125	80	125	530	445	315	1450	235	980	560	510	90	24	13	55	25	400	315	1699	817	
100-20	100L	3	125	100	125	500	320	280	1200	205	790	440	400	90	19	30	0	100	360	280	1014	158
	112M	3	125	100	125	500	320	280	1200	205	790	440	400	90	19	30	0	88	360	280	1030	168
	132S	3	125	100	125	500	320	280	1200	205	790	440	400	90	19	30	0	68	360	280	1104	178
	132M	3	125	100	125	500	320	280	1200	205	790	440	400	90	19	30	0	68	360	280	1142	195
	160M	3	125	100	125	500	320	280	1200	205	790	440	400	90	19	30	0	40	360	280	1239	255
	160L	3	125	100	125	500	320	280	1200	205	790	440	400	90	19	30	0	40	360	280	1284	269
	180M	3	125	100	125	500	320	280	1200	205	790	440	400	90	19	30	0	20	360	280	1319	301
	180L	3	125	100	125	500	320	280	1200	205	790	440	400	90	19	30	0	20	360	280	1359	319
	200L	3	125	100	125	500	320	280	1200	205	790	440	400	90	19	30	0	0	360	280	1394	387
	225S	6	125	100	125	500	390	280	1300	215	870	510	460	90	24	13	50	25	360	280	1439	403
	225M	6	125	100	125	500	390	280	1300	215	870	510	460	90	24	13	50	25	360	280	1464	435
	250M	6	125	100	125	500	415	280	1300	215	870	510	460	90	24	13	75	25	360	280	1544	533
280S	7	125	100	125	500	445	280	1450	235	980	560	510	90	24	13	105	25	360	280	1584	662	
280M	7	125	100	125	500	445	280	1450	235	980	560	510	90	24	13	105	25	360	280	1669	758	
100-25	132S	5	125	100	140	530	345	280	1200	205	790	505	465	90	19	30	0	93	400	315	1149	208
	132M	5	125	100	140	530	345	280	1200	205	790	505	465	90	19	30	0	93	400	315	1187	225
	160M	5	125	100	140	530	345	280	1200	205	790	505	465	90	19	30	0	65	400	315	1284	284
	160L	5	125	100	140	530	345	280	1200	205	790	505	465	90	19	30	0	65	400	315	1329	298
	180M	5	125	100	140	530	345	280	1200	205	790	505	465	90	19	30	0	45	400	315	1364	330
	180L	5	125	100	140	530	345	280	1200	205	790	505	465	90	19	30	0	45	400	315	1404	348
	200L	6	125	100	140	530	390	280	1300	215	870	510	460	90	24	13	25	50	400	315	1439	418
	225M	6	125	100	140	530	390	280	1300	215	870	510	460	90	24	13	25	25	400	315	1509	463
	250M	7	125	100	140	530	415	280	1450	235	980	560	510	90	24	13	50	25	400	315	1589	568
280S	7	125	100	140	530	445	280	1450	235	980	560	510	90	24	13	80	25	400	315	1629	694	
280M	7	125	100	140	530	445	280	1450	235	980	560	510	90	24	13	80	25	400	315	1714	790	
100-31	160M	5	125	100	140	530	370	315	1200	205	790	505	465	90	19	30	0	90	400	315	1284	314
	160L	5	125	100	140	530	370	315	1200	205	790	505	465	90	19	30	0	90	400	315	1329	328
	180M	5	125	100	140	530	370	315	1200	205	790	505	465	90	19	30	0	70	400	315	1364	360
	180L	5	125	100	140	530	370	315	1200	205	790	505	465	90	19	30	0	70	400	315	1404	378
	200L	6	125	100	140	530	415	315	1300	215	870	510	460	90	24	13	25	75	400	315	1439	448
	250M	7	125	100	140	530	415	315	1450	235	980	560	510	90	24	13	25	25	400	315	1589	599
	280S	7	125	100	140	530	445	315	1450	235	980	560	510	90	24	13	55	25	400	315	1629	724
	280M	7	125	100	140	530	445	315	1450	235	980	560	510	90	24	13	55	25	400	315	1714	820
100-40	315S	10	125	100	140	530	520	315	2000	260	1480	710	660	90	26	15	90	25	400	315	1889	1178
	315M	10	125	100	140	530	520	315	2000	260	1480	710	660	90	26	15	90	25	400	315	1999	1321
	132M	6	125	100	140	530	445	355	1300	215	870	510	460	110	24	13	25	173	500	400	1187	293
	160M	6	125	100	140	530	445	355	1300	215	870	510	460	110	24	13	25	145	500	400	1284	352
	160L	6	125	100	140	530	445	355	1300	215	870	510	460	110	24	13	25	145	500	400	1329	366
	180M	6	125	100	140	530	445	355	1300	215	870	510	460	110	24	13	25	125	500	400	1364	398
	180L	6	125	100	140	530	445	355	1300	215	870	510	460	110	24	13	25	125	500	400	1404	416
	200L	6	125	100	140	530	445	355	1300	215	870	510	460	110	24	13	25	105	500	400	1439	485
	225S	6	125	100	140	530	445	355	1300	215	870	510	460	110	24	13	25	80	500	400	1484	498
	225M	6	125	100	140	530	445	355	1300	215	870	510	460	110	24	13	25	80	500	400	1509	530
125-25	132M	5	150	125	140	530	370	355	1200	205	790	505	465	90	19	30	0	118	400	315	1187	244
	160M	5	150	125	140	530	370	355	1200	205	790	505	465	90	19	30	0	90	400	315	1284	303
	160L	5	150	125	140	530	370	355	1200	205	790	505	465	90	19	30	0	90	400	315	1329	317
	180M	5	150	125	140	530	370	355	1200	205	790	505	465	90	19	30	0	70	400	315	1364	349
	180L	5	150	125	140	530	370	355	1200	205	790	505	465	90	19	30	0	70	400	315	1404	367
	200L	5	150	125	140	530	370	355	1200	205	790	505	465	90	19	30	0	50	400	315	1439	436
	225M	6	150	125	140	530	415	355	1300	215	870	510	460	90	24	13	25	50	400	315	1509	482
	250M	7	150	125	140	530	415	355	1450	235	980	560	510	90	24	13	25	25	400	315	1589	588
	280S	7	150	125	140	530	445	355	1450	235	980	560	510	90	24	13	55	25	400	315	1629	713
	280M	7	150	125	140	530	445	355	1450	235	980	560	510	90	24	13	55	25	400	315	1714	809
315S	10	150	125	140	530	520	355	2000	260	1480	710	660	90	26	15	90	25	400	315	1889	1168	
315M	10	150	125	140	530	520	355	2000	260	1480	710	660	90	26	15	90	25	400	315	1999	1310	
125-31	132s	6	150	125	140	530	445	355	1300	215	870	510	460	110	24	13	25	173	500	400	1149	251
	132m	6	150	125	140	530	445	355	1300	215	870	510	460	110	24	13	25	173	500	400	1187	268
	160L	6	150	125	140	530	445	355	1300	215	870	510	460	110	24	13	25	145	500	400	1329	341
	180M	6	150	125	140	530	445	35														



Dimensioni Flange - Dimensions Flange EN 1092-1 PN 16								
DNa - DNm	32	40	50	65	80	100	125	150
CF	100	110	125	145	160	180	210	240
DE	140	150	165	185	200	220	250	285
if	18	18	18	18	18	18	18	22
zf	4	4	4	4	8	8	8	8

Lunghezza del giunto spaziatore - Spacer coupling lenght																							
Pompa tipo Pump size		32-16	32-20	40-16	40-20	50-16	50-20	50-25	65-16	65-20	65-25	65-31	80-16	80-20	80-25	80-31	100-20	100-25	100-31	100-40	125-25	125-31	125-40
Supporto Bearing housing	[mm]	25	25	25	25	25	25	35	35	35	35	50	35	35	35	50	35	50	50	50	50	50	50
X	[mm]	100	100	100	100	100	100	100	100	140	140	140	140	140	140	140	140	140	140	140	140	140	140

ACCOPIAMENTO POTENZA - POLARITA' / GRANDEZZA MOTORE POWER-POLARITY / MOTOR SIZE COUPLING																												
2POLI	Grand.	71	80	80	90S	90L	100L	112M	132S	132S	132M	160M	160M	160L	180M	200L	200L	225M	250M	280S	280M	315S	315M					
	kW	0,55	0,75	1,1	1,5	2,2	3	4	5,5	7,5	9,2	11	15	18,5	22	30	37	45	55	75	90	110	132					
4POLI	Grand.	80	80	90S	90L	100L	100L	112M	132S	132M	132M	160M	160L	180M	180L	200L	225S	225M	250M	280S	280M	315S	315M	315M	315L	355L	355L	355L
	kW	0,55	0,75	1,1	1,5	2,2	3	4	5,5	7,5	9,2	11	15	18,5	22	30	37	45	55	75	90	110	132	160	200	250	315	355
6POLI	Grand.	80	90S	90L	100L	112M	132S	132M	132M	160M	160L	180L	200L	200L	225L	250M	280S	280M	315S	315M	315M	315M						
	kW	0,55	0,75	1,1	1,5	2,2	3	4	5,5	7,5	11	15	18,5	22	30	37	45	55	75	90	110	132						



Closed and open impeller
Girante chiusa e aperta

RDB RGB

T-1660 / 17.01.14

Ingombri su base con giunto spaziatore

Overall dimensions on base with spacer coupling

Pompa tipo Pump size	Grandezza motore Motor size	Base Base plate	DIMENSIONI - DIMENSIONS [mm]																	Peso weight ^(a) [kg]		
			Dna	Dnm	a	f	h3	h2	L1	L2	L3	B2	B3	w	d	b	c1	c2	l1		l2	T ^(a)
32-16	80	2	50	32	80	385	252	160	1000	170	660	400	360	60	19	30	0	52	240	190	859	90
	90S	2	50	32	80	385	252	160	1000	170	660	400	360	60	19	30	0	42	240	190	879	93
	90L	2	50	32	80	385	252	160	1000	170	660	400	360	60	19	30	0	42	240	190	904	96
	100L	2	50	32	80	385	252	160	1000	170	660	400	360	60	19	30	0	32	240	190	954	101
	112M	2	50	32	80	385	252	160	1000	170	660	400	360	60	19	30	0	20	240	190	970	112
	132S	2	50	32	80	385	252	160	1000	170	660	400	360	60	19	30	0	0	240	190	1044	122
	132M	2	50	32	80	385	252	160	1000	170	660	400	360	60	19	30	0	0	240	190	1082	139
32-20	80	2	50	32	80	385	280	180	1000	170	660	400	360	60	19	30	0	80	240	190	859	96
	90S	2	50	32	80	385	280	180	1000	170	660	400	360	60	19	30	0	70	240	190	879	98
	90L	2	50	32	80	385	280	180	1000	170	660	400	360	60	19	30	0	70	240	190	904	101
	100L	2	50	32	80	385	280	180	1000	170	660	400	360	60	19	30	0	60	240	190	954	107
	112M	2	50	32	80	385	280	180	1000	170	660	400	360	60	19	30	0	48	240	190	970	117
	132S	2	50	32	80	385	280	180	1000	170	660	400	360	60	19	30	0	28	240	190	1044	127
	132M	2	50	32	80	385	280	180	1000	170	660	400	360	60	19	30	0	28	240	190	1082	144
160M	3	50	32	80	385	280	180	1200	205	790	440	400	60	19	30	0	0	240	190	1179	214	
160L	3	50	32	80	385	280	180	1200	205	790	440	400	60	19	30	0	0	240	190	1224	228	
40-16	80	2	65	40	80	385	252	160	1000	170	660	400	360	60	19	30	0	52	240	190	859	92
	90S	2	65	40	80	385	252	160	1000	170	660	400	360	60	19	30	0	42	240	190	879	95
	90L	2	65	40	80	385	252	160	1000	170	660	400	360	60	19	30	0	42	240	190	904	98
	100L	2	65	40	80	385	252	160	1000	170	660	400	360	60	19	30	0	32	240	190	954	103
	112M	2	65	40	80	385	252	160	1000	170	660	400	360	60	19	30	0	20	240	190	970	114
	132S	2	65	40	80	385	252	160	1000	170	660	400	360	60	19	30	0	0	240	190	1044	124
	132M	2	65	40	80	385	252	160	1000	170	660	400	360	60	19	30	0	0	240	190	1082	141
160M	3	65	40	80	385	280	160	1200	205	790	440	400	60	19	30	28	0	240	190	1179	210	
160L	3	65	40	80	385	280	160	1200	205	790	440	400	60	19	30	28	0	240	190	1224	224	
40-20	80	2	65	40	100	385	280	180	1000	170	660	400	360	60	19	30	0	80	265	212	879	96
	90S	2	65	40	100	385	280	180	1000	170	660	400	360	60	19	30	0	70	265	212	899	99
	90L	2	65	40	100	385	280	180	1000	170	660	400	360	60	19	30	0	70	265	212	924	102
	100L	2	65	40	100	385	280	180	1000	170	660	400	360	60	19	30	0	60	265	212	974	107
	112M	2	65	40	100	385	280	180	1000	170	660	400	360	60	19	30	0	48	265	212	990	118
	132S	2	65	40	100	385	280	180	1000	170	660	400	360	60	19	30	0	28	265	212	1064	128
	132M	2	65	40	100	385	280	180	1000	170	660	400	360	60	19	30	0	28	265	212	1102	145
160M	3	65	40	100	385	280	180	1200	205	790	440	400	60	19	30	0	0	265	212	1199	214	
160L	3	65	40	100	385	280	180	1200	205	790	440	400	60	19	30	0	0	265	212	1244	228	
50-16	80	2	80	50	100	385	280	180	1000	170	660	400	360	60	19	30	0	80	265	212	879	97
	90S	2	80	50	100	385	280	180	1000	170	660	400	360	60	19	30	0	70	265	212	899	99
	90L	2	80	50	100	385	280	180	1000	170	660	400	360	60	19	30	0	70	265	212	924	102
	100L	2	80	50	100	385	280	180	1000	170	660	400	360	60	19	30	0	60	265	212	974	108
	112M	2	80	50	100	385	280	180	1000	170	660	400	360	60	19	30	0	48	265	212	990	118
	132S	2	80	50	100	385	280	180	1000	170	660	400	360	60	19	30	0	28	265	212	1064	128
	132M	2	80	50	100	385	280	180	1000	170	660	400	360	60	19	30	0	28	265	212	1102	145
160M	3	80	50	100	385	280	180	1200	205	790	440	400	60	19	30	0	0	265	212	1199	215	
160L	3	80	50	100	385	280	180	1200	205	790	440	400	60	19	30	0	0	265	212	1244	229	
50-20	90S	2	80	50	100	385	280	200	1000	170	660	400	360	60	19	30	0	70	265	212	899	104
	90L	2	80	50	100	385	280	200	1000	170	660	400	360	60	19	30	0	70	265	212	924	107
	100L	2	80	50	100	385	280	200	1000	170	660	400	360	60	19	30	0	60	265	212	974	112
	132S	2	80	50	100	385	280	200	1000	170	660	400	360	60	19	30	0	28	265	212	1064	133
	132M	2	80	50	100	385	280	200	1000	170	660	400	360	60	19	30	0	28	265	212	1102	150
	160M	3	80	50	100	385	280	200	1200	205	790	440	400	60	19	30	0	0	265	212	1199	219
	160L	3	80	50	100	385	280	200	1200	205	790	440	400	60	19	30	0	0	265	212	1244	233
180M	3	80	50	100	385	300	200	1200	205	790	440	400	60	19	30	20	0	265	212	1279	265	
180L	3	80	50	100	385	300	200	1200	205	790	440	400	60	19	30	20	0	265	212	1319	283	
50-25	100L	2	80	50	125	500	300	225	1000	170	660	400	360	75	19	30	0	80	320	250	1114	142
	112M	2	80	50	125	500	300	225	1000	170	660	400	360	75	19	30	0	68	320	250	1130	152
	132S	3	80	50	125	500	300	225	1200	205	790	440	400	75	19	30	0	48	320	250	1204	173
	132M	3	80	50	125	500	300	225	1200	205	790	440	400	75	19	30	0	48	320	250	1242	190
	160M	3	80	50	125	500	300	225	1200	205	790	440	400	75	19	30	0	20	320	250	1339	249
	160L	3	80	50	125	500	300	225	1200	205	790	440	400	75	19	30	0	20	320	250	1384	263
	180M	4	80	50	125	500	300	225	1500	245	1010	480	440	75	19	30	0	0	320	250	1419	305
180L	4	80	50	125	500	300	225	1500	245	1010	480	440	75	19	30	0	0	320	250	1459	323	
200L	6	80	50	125	500	365	225	1300	215	870	510	460	75	24	13	45	25	320	250	1494	378	
225S	6	80	50	125	500	390	225	1300	215	870	510	460	75	24	13	70	25	320	250	1539	391	
225M	6	80	50	125	500	390	225	1300	215	870	510	460	75	24	13	70	25	320	250	1564	423	
250M	7	80	50	125	500	415	225	1450	235	980	560	510	75	24	13	95	25	320	250	1644	529	
65-16	80	2	100	65	100	500	280	200	1000	170	660	400	360	75	19	30	0	80	280	212	994	114
	90S	2	100	65	100	500	280	200	1000	170	660	400	360	75	19	30	0	70	280	212	1014	117
	90L	2	100	65	100	500	280	200	1000	170	660	400	360	75	19	30	0	70	280	212	1039	120
	100L	2	100	65	100	500	280	200	1000	170	660	400	360	75	19	30	0	60	280			



Closed and open impeller
Girante chiusa e aperta

RDB RGB

T-1660 / 17.01.14

Ingombri su base con giunto spaziatore

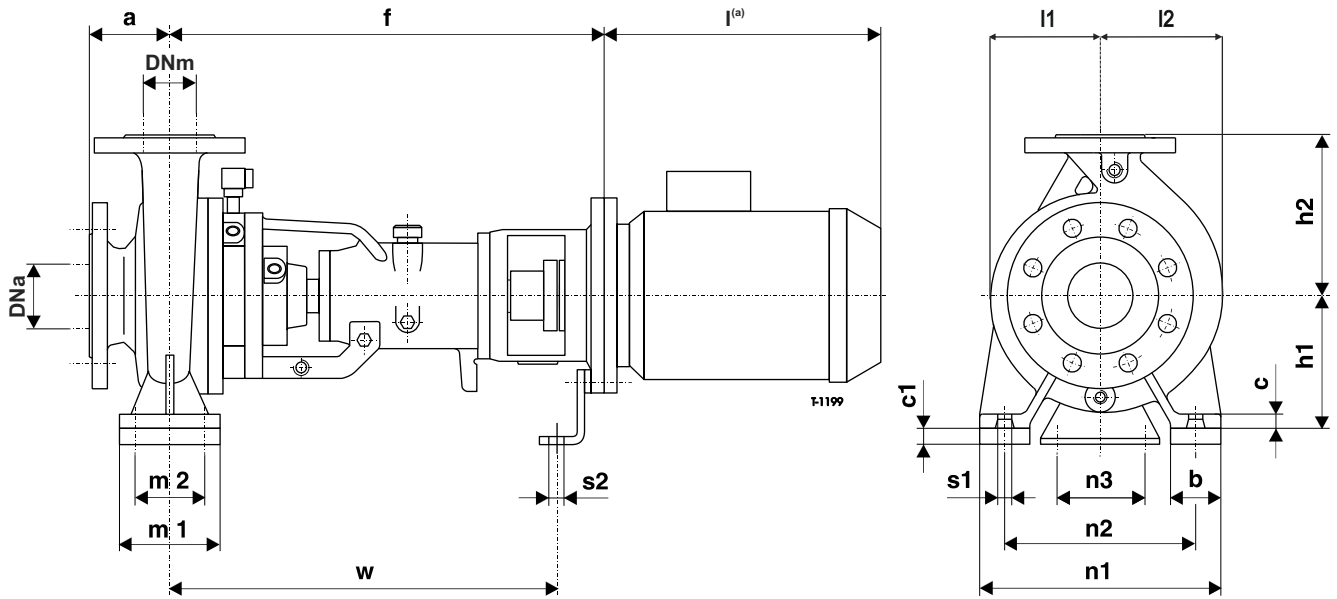
Overall dimensions on base with spacer coupling

Pompa tipo Pump size	Grandezza motore Motor size	Base Base plate	DIMENSIONI - DIMENSIONS [mm]																		Peso weight ^(a) [kg]		
			Dna	Dnm	a	f	h3	h2	L1	L2	L3	B2	B3	w	d	b	c1	c2	I1	I2		T ^(a)	
65-25	100L	3	100	65	125	500	320	250	1200	205	790	440	400	90	19	30	0	100	360	280	1154	161	
	112M	3	100	65	125	500	320	250	1200	205	790	440	400	90	19	30	0	88	360	280	1170	171	
	132S	3	100	65	125	500	320	250	1200	205	790	440	400	90	19	30	0	68	360	280	1244	181	
	132M	3	100	65	125	500	320	250	1200	205	790	440	400	90	19	30	0	68	360	280	1282	198	
	160M	4	100	65	125	500	320	250	1500	245	1010	480	440	90	19	30	0	40	360	280	1379	268	
	160L	4	100	65	125	500	320	250	1500	245	1010	480	440	90	19	30	0	40	360	280	1424	282	
	180M	4	100	65	125	500	320	250	1500	245	1010	480	440	90	19	30	0	20	360	280	1459	314	
	180L	4	100	65	125	500	320	250	1500	245	1010	480	440	90	19	30	0	20	360	280	1499	332	
	200L	4	100	65	125	500	320	250	1500	245	1010	480	440	90	19	30	0	0	360	280	1534	395	
	225S	7	100	65	125	500	390	250	1450	235	980	560	510	90	24	13	50	25	360	280	1579	407	
	225M	7	100	65	125	500	390	250	1450	235	980	560	510	90	24	13	50	25	360	280	1604	439	
	250M	7	100	65	125	500	415	250	1450	235	980	560	510	90	24	13	75	25	360	280	1684	537	
	280S	8	100	65	125	500	445	250	1590	235	1120	560	510	90	24	13	105	25	360	280	1724	663	
	280M	8	100	65	125	500	445	250	1590	235	1120	560	510	90	24	13	105	25	360	280	1809	759	
65-31	132S	5	100	65	125	530	345	280	1200	205	790	505	465	90	19	30	0	93	400	315	1274	226	
	132M	5	100	65	125	530	345	280	1200	205	790	505	465	90	19	30	0	93	400	315	1312	243	
	160M	6	100	65	125	530	390	280	1300	215	870	510	460	90	24	13	25	90	400	315	1409	303	
	160L	6	100	65	125	530	390	280	1300	215	870	510	460	90	24	13	25	90	400	315	1454	317	
	180M	7	100	65	125	530	390	280	1450	235	980	560	510	90	24	13	25	70	400	315	1489	357	
	180L	7	100	65	125	530	390	280	1450	235	980	560	510	90	24	13	25	70	400	315	1529	375	
	200L	7	100	65	125	530	390	280	1450	235	980	560	510	90	24	13	25	50	400	315	1564	438	
	225S	7	100	65	125	530	390	280	1450	235	980	560	510	90	24	13	25	25	400	315	1609	451	
	225M	7	100	65	125	530	390	280	1450	235	980	560	510	90	24	13	25	25	400	315	1634	483	
	250M	8	100	65	125	530	415	280	1590	235	1120	560	510	90	24	13	50	25	400	315	1714	584	
	280S	8	100	65	125	530	445	280	1590	235	1120	560	510	90	24	13	80	25	400	315	1754	706	
	280M	8	100	65	125	530	445	280	1590	235	1120	560	510	90	24	13	80	25	400	315	1839	802	
	80-16	90S	2	125	80	125	500	300	225	1000	170	660	400	360	75	19	30	0	90	320	250	1079	123
		90L	2	125	80	125	500	300	225	1000	170	660	400	360	75	19	30	0	90	320	250	1104	126
100L		3	125	80	125	500	300	225	1200	205	790	440	400	75	19	30	0	80	320	250	1154	142	
112M		3	125	80	125	500	300	225	1200	205	790	440	400	75	19	30	0	68	320	250	1170	153	
132S		3	125	80	125	500	300	225	1200	205	790	440	400	75	19	30	0	48	320	250	1244	163	
132M		3	125	80	125	500	300	225	1200	205	790	440	400	75	19	30	0	48	320	250	1282	180	
160M		4	125	80	125	500	300	225	1500	245	1010	480	440	75	19	30	0	20	320	250	1379	249	
160L		4	125	80	125	500	300	225	1500	245	1010	480	440	75	19	30	0	20	320	250	1424	263	
180M		4	125	80	125	500	300	225	1500	245	1010	480	440	75	19	30	0	0	320	250	1459	295	
180L		4	125	80	125	500	300	225	1500	245	1010	480	440	75	19	30	0	0	320	250	1499	313	
200L		6	125	80	125	500	365	225	1300	215	870	510	460	75	24	13	45	25	320	250	1534	368	
100L		3	125	80	125	500	300	250	1200	205	790	440	400	75	19	30	0	80	345	280	1154	151	
80-20		112M	3	125	80	125	500	300	250	1200	205	790	440	400	75	19	30	0	68	345	280	1170	161
		132S	3	125	80	125	500	300	250	1200	205	790	440	400	75	19	30	0	48	345	280	1244	171
	132M	3	125	80	125	500	300	250	1200	205	790	440	400	75	19	30	0	48	345	280	1282	188	
	160M	4	125	80	125	500	300	250	1500	245	1010	480	440	75	19	30	0	20	345	280	1379	258	
	160L	4	125	80	125	500	300	250	1500	245	1010	480	440	75	19	30	0	20	345	280	1424	272	
	180M	4	125	80	125	500	300	250	1500	245	1010	480	440	75	19	30	0	0	345	280	1459	304	
	180L	4	125	80	125	500	300	250	1500	245	1010	480	440	75	19	30	0	0	345	280	1499	322	
	200L	6	125	80	125	500	365	250	1300	215	870	510	460	75	24	13	45	25	345	280	1534	377	
	225S	7	125	80	125	500	390	250	1450	235	980	560	510	75	24	13	70	25	345	280	1579	397	
	225M	7	125	80	125	500	390	250	1450	235	980	560	510	75	24	13	70	25	345	280	1604	429	
	250M	7	125	80	125	500	415	250	1450	235	980	560	510	75	24	13	95	25	345	280	1684	527	
	80-25	112M	5	125	80	125	500	345	280	1200	205	790	505	465	90	19	30	0	113	400	315	1170	182
		132S	5	125	80	125	500	345	280	1200	205	790	505	465	90	19	30	0	93	400	315	1244	192
		132M	5	125	80	125	500	345	280	1200	205	790	505	465	90	19	30	0	93	400	315	1282	209
160M		6	125	80	125	500	390	280	1300	215	870	510	460	90	24	13	25	90	400	315	1379	269	
160L		6	125	80	125	500	390	280	1300	215	870	510	460	90	24	13	25	90	400	315	1424	283	
200L		7	125	80	125	500	390	280	1450	235	980	560	510	90	24	13	25	50	400	315	1534	404	
225S		7	125	80	125	500	390	280	1450	235	980	560	510	90	24	13	25	25	400	315	1579	417	
225M		7	125	80	125	500	390	280	1450	235	980	560	510	90	24	13	25	25	400	315	1604	449	
250M		7	125	80	125	500	415	280	1450	235	980	560	510	90	24	13	50	25	400	315	1684	547	
280S		8	125	80	125	500	445	280	1590	235	1120	560	510	90	24	13	80	25	400	315	1724	672	
280M		8	125	80	125	500	445	280	1590	235	1120	560	510	90	24	13	80	25	400	315	1809	768	
80-31		132M	5	125	80	125	530	370	315	1200	205	790	505	465	90	19	30	0	118	400	315	1312	249
		160M	6	125	80	125	530	415	315	1300	215	870	510	460	90	24	13	25	115	400	315	1409	309
		160L	6	125	80	125	530	415	315	1300	215	870	510	460	90	24	13	25	115	400	315	1454	323
	180M	7	125	80	125	530	415	315	1450	235	980	560	510	90	24	13	25	95	400	315	1489	363	
	180L	7	125	80	125	530	415	315	1450	235	980	560	510	90	24	13	25	95	400	315	1529	381	
	250M	8	125	80	125	530	415	315	1590	235	1120	560	510	90	24	13	25	25	400	315	1714	590	
	280S	8	125	80	125	530	445	315	1590	235	1120	560	510	90	24	13	55	25	40				

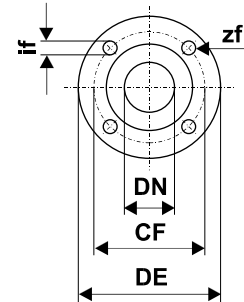
Pompa tipo Pump size	Grandezza motore Motor size	Base Base plate	DIMENSIONI - DIMENSIONS [mm]																		Peso weight ^(a) [kg]	
			Dna	Dnm	a	f	h3	h2	L1	L2	L3	B2	B3	w	d	b	c1	c2	l1	l2		T ^(a)
100-25	132S	5	125	100	140	530	345	280	1200	205	790	505	465	90	19	30	0	93	400	315	1289	205
	132M	5	125	100	140	530	345	280	1200	205	790	505	465	90	19	30	0	93	400	315	1327	222
	160M	6	125	100	140	530	390	280	1300	215	870	510	460	90	24	13	25	90	400	315	1424	283
	160L	6	125	100	140	530	390	280	1300	215	870	510	460	90	24	13	25	90	400	315	1469	297
	180M	7	125	100	140	530	390	280	1450	235	980	560	510	90	24	13	25	70	400	315	1504	336
	180L	7	125	100	140	530	390	280	1450	235	980	560	510	90	24	13	25	70	400	315	1544	354
	200L	7	125	100	140	530	390	280	1450	235	980	560	510	90	24	13	25	50	400	315	1579	417
	225M	7	125	100	140	530	390	280	1450	235	980	560	510	90	24	13	25	25	400	315	1649	462
	250M	8	125	100	140	530	415	280	1590	235	1120	560	510	90	24	13	50	25	400	315	1729	564
	280S	8	125	100	140	530	445	280	1590	235	1120	560	510	90	24	13	80	25	400	315	1769	686
	280M	8	125	100	140	530	445	280	1590	235	1120	560	510	90	24	13	80	25	400	315	1854	782
	100-31	160M	6	125	100	140	530	415	315	1300	215	870	510	460	90	24	13	25	115	400	315	1424
160L		6	125	100	140	530	415	315	1300	215	870	510	460	90	24	13	25	115	400	315	1469	327
180M		7	125	100	140	530	415	315	1450	235	980	560	510	90	24	13	25	95	400	315	1504	366
180L		7	125	100	140	530	415	315	1450	235	980	560	510	90	24	13	25	95	400	315	1544	384
200L		7	125	100	140	530	415	315	1450	235	980	560	510	90	24	13	25	75	400	315	1579	447
225M		7	125	100	140	530	415	315	1450	235	980	560	510	90	24	13	25	50	400	315	1649	492
250M		8	125	100	140	530	415	315	1590	235	1120	560	510	90	24	13	25	25	400	315	1729	594
280S		8	125	100	140	530	445	315	1590	235	1120	560	510	90	24	13	55	25	400	315	1769	716
280M		8	125	100	140	530	445	315	1590	235	1120	560	510	90	24	13	55	25	400	315	1854	812
315S		10	125	100	140	530	520	315	2000	260	1480	710	660	90	26	15	90	25	400	315	2029	1167
315M		10	125	100	140	530	520	315	2000	260	1480	710	660	90	26	15	90	25	400	315	2139	1313
100-40		132M	6	125	100	140	530	445	355	1300	215	870	510	460	110	24	13	25	173	500	400	1327
	160M	6	125	100	140	530	445	355	1300	215	870	510	460	110	24	13	25	145	500	400	1424	349
	160L	6	125	100	140	530	445	355	1300	215	870	510	460	110	24	13	25	145	500	400	1469	363
	180M	7	125	100	140	530	445	355	1450	235	980	560	510	110	24	13	25	125	500	400	1504	403
	180L	7	125	100	140	530	445	355	1450	235	980	560	510	110	24	13	25	125	500	400	1544	421
	200L	7	125	100	140	530	445	355	1450	235	980	560	510	110	24	13	25	105	500	400	1579	484
	225S	7	125	100	140	530	445	355	1450	235	980	560	510	110	24	13	25	80	500	400	1624	497
125-25	132M	5	150	125	140	530	370	355	1200	205	790	505	465	90	19	30	0	118	400	315	1327	242
	160M	6	150	125	140	530	415	355	1300	215	870	510	460	90	24	13	25	115	400	315	1424	302
	160L	6	150	125	140	530	415	355	1300	215	870	510	460	90	24	13	25	115	400	315	1469	316
	180M	7	150	125	140	530	415	355	1450	235	980	560	510	90	24	13	25	95	400	315	1504	355
	180L	7	150	125	140	530	415	355	1450	235	980	560	510	90	24	13	25	95	400	315	1544	373
	225M	7	150	125	140	530	415	355	1450	235	980	560	510	90	24	13	25	50	400	315	1649	481
	250M	8	150	125	140	530	415	355	1590	235	1120	560	510	90	24	13	25	25	400	315	1729	583
	280S	8	150	125	140	530	445	355	1590	235	1120	560	510	90	24	13	55	25	400	315	1769	705
	280M	8	150	125	140	530	445	355	1590	235	1120	560	510	90	24	13	55	25	400	315	1854	801
	315S	10	150	125	140	530	520	355	2000	260	1480	710	660	90	26	15	90	25	400	315	2029	1156
	315M	10	150	125	140	530	520	355	2000	260	1480	710	660	90	26	15	90	25	400	315	2139	1302
	125-31	132S	6	150	125	140	530	445	355	1300	215	870	510	460	110	24	13	25	173	500	400	1289
132M		6	150	125	140	530	445	355	1300	215	870	510	460	110	24	13	25	173	500	400	1327	266
160M		6	150	125	140	530	445	355	1300	215	870	510	460	110	24	13	25	145	500	400	1424	325
160L		6	150	125	140	530	445	355	1300	215	870	510	460	110	24	13	25	145	500	400	1469	339
180M		7	150	125	140	530	445	355	1450	235	980	560	510	110	24	13	25	125	500	400	1504	378
180L		7	150	125	140	530	445	355	1450	235	980	560	510	110	24	13	25	125	500	400	1544	396
200L		7	150	125	140	530	445	355	1450	235	980	560	510	110	24	13	25	105	500	400	1579	459
225S		7	150	125	140	530	445	355	1450	235	980	560	510	110	24	13	25	80	500	400	1624	472
225M		7	150	125	140	530	445	355	1450	235	980	560	510	110	24	13	25	80	500	400	1649	504
132M		6	150	125	140	530	480	400	1300	215	870	510	460	110	24	13	25	208	500	400	1327	306
160M		6	150	125	140	530	480	400	1300	215	870	510	460	110	24	13	25	180	500	400	1424	365
160L		6	150	125	140	530	480	400	1300	215	870	510	460	110	24	13	25	180	500	400	1469	379
180M	7	150	125	140	530	480	400	1450	235	980	560	510	110	24	13	25	160	500	400	1504	418	
180L	7	150	125	140	530	480	400	1450	235	980	560	510	110	24	13	25	160	500	400	1544	436	
200L	7	150	125	140	530	480	400	1450	235	980	560	510	110	24	13	25	140	500	400	1579	499	
225S	7	150	125	140	530	480	400	1450	235	980	560	510	110	24	13	25	115	500	400	1624	512	
225M	7	150	125	140	530	480	400	1450	235	980	560	510	110	24	13	25	115	500	400	1649	544	
250M	8	150	125	140	530	480	400	1590	235	1120	560	510	110	24	13	25	90	500	400	1729	646	

Quote e pesi suscettibili di variazione.
Dimension and weights are subject to variations.

^(a)Quota indicativa può variare in funzione della marca del motore
Not binding dimension that can change according to motor brand



MOTORE ELETTRICO - ELECTRIC MOTOR					
Grandezza Size IEC	Potenza in [kW] Power in [kW]			L ^(a) [mm]	Peso Weight ^(a) [kg]
	2 Poli 2 Poles	4 Poli 4 Poles	6 Poli 6 Poles		
80	0.75	0.55	0.37	232	9
80	1.1	0.75	0.55	232	10
90	1.5	1.1	0.75	270	13
90	2.2	1.5	1.1	270	16
100	3	2.2	1.5	298	21
100	-	3	-	298	23
112	4	4	2.2	312	30
132	5.5	5.5	3	381	40
132	7.5	7.5	4	381	50
132	9.2	9.2	5.5	381	50
160	11	11	7.5	486	76
160	15	15	11	486	85
160	18.5	-	-	486	95
180	22	18.5	15	576	130
180	-	22	-	576	145



Dimensioni Flange - Dimensions Flange EN 1092-1 PN 16								
DNa - DNm	32	40	50	65	80	100	125	150
CF	100	110	125	145	160	180	210	240
DE	140	150	165	185	200	220	250	285
if	18	18	18	18	18	18	18	22
zf	4	4	4	4	8	8	8	8

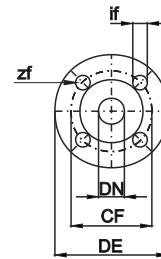
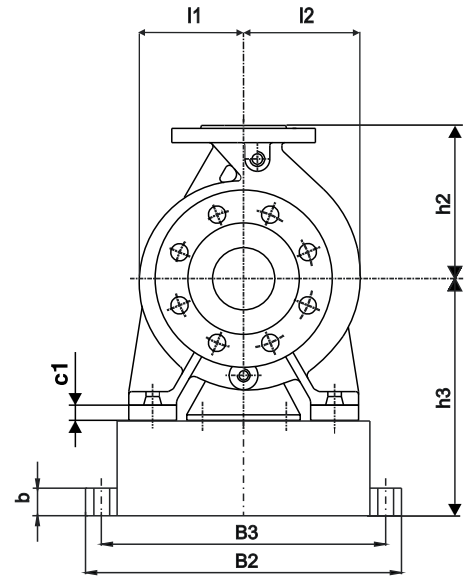
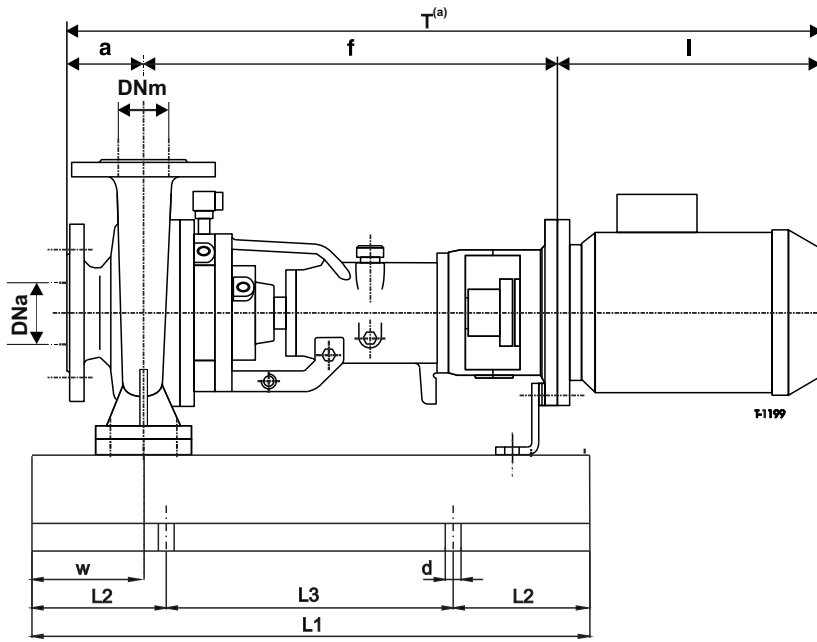
Pompa tipo Pump size	Grandezza motore Motorsize	DIMENSIONI - DIMENSIONS [mm]																		Peso weight ^(b) kg	
		Dna	Dnm	a	f	h1	h2	b	m1	m2	n1	n2	n3	w	s1	s2	c	c1	l1		l2
32-16	80	50	32	80	439	132	160	50	100	70	240	190	110	395	14	14	14	0	115	103	44
	90	50	32	80	439	132	160	50	100	70	240	190	110	395	14	14	14	0	115	103	44
	100	50	32	80	456	132	160	50	100	70	240	190	110	395	14	14	14	0	115	103	51
	112	50	32	80	456	132	160	50	100	70	240	190	110	395	14	14	14	0	115	103	51
	132	50	32	80	479	132	160	50	100	70	240	190	110	435	14	14	14	25	115	103	49
32-20	80	50	32	80	439	160	180	50	100	70	240	190	110	395	14	14	14	0	130	122	50
	90	50	32	80	439	160	180	50	100	70	240	190	110	395	14	14	14	0	130	122	50
	100	50	32	80	456	160	180	50	100	70	240	190	110	395	14	14	14	0	130	122	57
	112	50	32	80	456	160	180	50	100	70	240	190	110	395	14	14	14	0	130	122	57
	132	50	32	80	479	160	180	50	100	70	240	190	110	435	14	14	14	0	130	122	55
40-16	80	65	40	80	509	160	180	50	100	70	240	190	110	456	14	14	14	20	130	122	61
	90	65	40	80	439	132	160	50	100	70	240	190	110	395	14	14	14	0	122	109	46
	100	65	40	80	439	132	160	50	100	70	240	190	110	395	14	14	14	0	122	109	46
	112	65	40	80	456	132	160	50	100	70	240	190	110	395	14	14	14	0	122	109	53
	132	65	40	80	479	132	160	50	100	70	240	190	110	435	14	14	14	25	122	109	51
	160	65	40	80	509	132	160	50	100	70	240	190	110	456	14	14	14	50	122	109	58

Quote e pesi suscettibili di variazione.
Dimensions and weights are subject to variations.

^(a)Quota indicativa può variare in funzione della marca del motore
Not binding dimension that can change according to motor brand

^(b)Peso senza motore elettrico
Weight without electric motor

Pompa tipo Pump size	Grandezza motore Motor size	DIMENSIONI - DIMENSIONS [mm]																	Peso weight (b) [kg]		
		Dna	Dnm	a	f	h1	h2	b	m1	m2	n1	n2	n3	w	s1	s2	c	c1		l1	l2
40-20	80	65	40	100	439	160	180	50	100	70	265	212	110	395	14	14	14	0	136	126	50
	90	65	40	100	439	160	180	50	100	70	265	212	110	395	14	14	14	0	136	126	50
	100	65	40	100	456	160	180	50	100	70	265	212	110	395	14	14	14	0	136	126	57
	112	65	40	100	456	160	180	50	100	70	265	212	110	395	14	14	14	0	136	126	57
	132	65	40	100	479	160	180	50	100	70	265	212	110	435	14	14	14	0	136	126	55
50-16	160	65	40	100	509	160	180	50	100	70	265	212	110	456	14	14	14	20	136	126	62
	80	80	50	100	439	160	180	50	100	70	265	212	110	395	14	14	14	0	138	119	51
	90	80	50	100	439	160	180	50	100	70	265	212	110	395	14	14	14	0	138	119	51
	100	80	50	100	456	160	180	50	100	70	265	212	110	395	14	14	14	0	138	119	58
	112	80	50	100	456	160	180	50	100	70	265	212	110	395	14	14	14	0	138	119	58
50-20	132	80	50	100	479	160	180	50	100	70	265	212	110	435	14	14	14	0	138	119	56
	160	80	50	100	509	160	180	50	100	70	265	212	110	456	14	14	14	20	138	119	62
	90	80	50	100	439	160	200	50	100	70	265	212	110	395	14	14	14	0	152	136	55
	100	80	50	100	456	160	200	50	100	70	265	212	110	395	14	14	14	0	152	136	62
	112	80	50	100	456	160	200	50	100	70	265	212	110	395	14	14	14	0	152	136	62
50-25	132	80	50	100	479	160	200	50	100	70	265	212	110	435	14	14	14	0	152	136	60
	160	80	50	100	509	160	200	50	100	70	265	212	110	456	14	14	14	20	152	136	67
	100	80	50	125	567	180	225	65	125	95	320	250	110	516	14	14	16	0	170	157	88
	112	80	50	125	567	180	225	65	125	95	320	250	110	516	14	14	16	0	170	157	88
	132	80	50	125	587	180	225	65	125	95	320	250	110	543	14	14	16	0	170	157	90
65-16	160	80	50	125	617	180	225	65	125	95	320	250	110	562	14	14	16	0	170	157	96
	180	80	50	125	617	180	225	65	125	95	320	250	110	562	14	14	16	0	170	157	96
	100	100	65	100	567	160	200	65	125	95	280	212	110	516	14	14	15	0	154	127	71
	112	100	65	100	567	160	200	65	125	95	280	212	110	516	14	14	15	0	154	127	71
	132	100	65	100	587	160	200	65	125	95	280	212	110	543	14	14	15	0	154	127	73
65-20	160	100	65	100	617	160	200	65	125	95	280	212	110	562	14	14	15	20	154	127	80
	100	100	65	100	567	180	225	65	125	95	320	250	110	516	14	14	16	0	167	145	77
	112	100	65	100	567	180	225	65	125	95	320	250	110	516	14	14	16	0	167	145	77
	132	100	65	100	587	180	225	65	125	95	320	250	110	543	14	14	16	0	167	145	79
	160	100	65	100	617	180	225	65	125	95	320	250	110	562	14	14	16	0	167	145	85
65-25	100	100	65	125	567	200	250	65	160	120	360	280	110	516	18	14	18	0	188	167	96
	112	100	65	125	567	200	250	65	160	120	360	280	110	516	18	14	18	0	188	167	96
	132	100	65	125	587	200	250	65	160	120	360	280	110	543	18	14	18	0	188	167	98
	160	100	65	125	617	200	250	65	160	120	360	280	110	562	18	14	18	0	188	167	105
	100	100	65	125	601	225	280	80	160	120	400	315	110	551	18	14	18	0	212	196	147
65-31	112	100	65	125	601	225	280	80	160	120	400	315	110	551	18	14	18	0	212	196	147
	132	100	65	125	621	225	280	80	160	120	400	315	110	579	18	14	18	0	212	196	149
	160	100	65	125	651	225	280	80	160	120	400	315	110	594	18	14	18	0	212	196	156
	100	125	80	125	567	180	225	65	125	95	320	250	110	516	18	14	15	0	173	136	78
	112	125	80	125	567	180	225	65	125	95	320	250	110	516	18	14	15	0	173	136	78
80-16	132	125	80	125	587	180	225	65	125	95	320	250	110	543	18	14	15	0	173	136	80
	160	125	80	125	617	180	225	65	125	95	320	250	110	562	18	14	15	0	173	136	87
	100	125	80	125	567	180	250	65	125	95	345	280	110	516	18	14	16	0	185	152	86
	112	125	80	125	567	180	250	65	125	95	345	280	110	516	18	14	16	0	185	152	86
	132	125	80	125	587	180	250	65	125	95	345	280	110	543	18	14	16	0	185	152	88
80-20	160	125	80	125	617	180	250	65	125	95	345	280	110	562	18	14	16	0	185	152	95
	100	125	80	125	567	225	280	80	160	120	400	315	110	516	18	14	18	0	205	175	106
	112	125	80	125	567	225	280	80	160	120	400	315	110	516	18	14	18	0	205	175	106
	132	125	80	125	587	225	280	80	160	120	400	315	110	543	18	14	18	0	205	175	108
	160	125	80	125	617	225	280	80	160	120	400	315	110	562	18	14	18	0	205	175	115
80-25	112	125	80	125	601	250	315	80	160	120	400	315	110	551	18	14	18	0	227	205	153
	132	125	80	125	621	250	315	80	160	120	400	315	110	579	18	14	18	0	227	205	155
	160	125	80	125	651	250	315	80	160	120	400	315	110	594	18	14	18	0	227	205	161
	180	125	80	125	651	250	315	80	160	120	400	315	110	594	18	14	18	0	227	205	161
	100	125	100	125	567	200	280	80	160	120	360	280	110	516	18	14	16	0	204	160	91
100-20	112	125	100	125	567	200	280	80	160	120	360	280	110	516	18	14	16	0	204	160	91
	132	125	100	125	587	200	280	80	160	120	360	280	110	543	18	14	16	0	204	160	93
	160	125	100	125	617	200	280	80	160	120	360	280	110	562	18	14	16	0	204	160	100
	180	125	100	125	617	200	280	80	160	120	360	280	110	562	18	14	16	0	204	160	100
	100	125	100	140	601	225	280	80	160	120	400	315	110	551	18	14	18	0	218	186	127
100-25	112	125	100	140	601	225	280	80	160	120	400	315	110	551	18	14	18	0	218	186	127
	132	125	100	140	621	225	280	80	160	120	400	315	110	579	18	14	18	0	218	186	129
	160	125	100	140	651	225	280	80	160	120	400	315	110	594	18	14	18	0	218	186	135
	180	125	100	140	651	225	280	80	160	120	400	315	110	594	18	14	18	0	218	186	135
	100	125	100	140	601	250	315	80	160	120	400	315	110	551	18	14	18	0	241	213	157
100-31	112	125	100	140	601	250	315	80	160	120	400	315	110	551	18	14	18	0	241	213	157
	132	125	100	140	621	250	315	80	160	120	400	315	110	579	18	14	18	0	241	213	159
	160	125	100	140	651	250	315	80	160	120	400	315	110	594	18	14	18	0	241	213	165
	180	125	100	140	651	250	315	80	160	120	400	315	110	594	18	14	18	0	241	213	165
	112	150	125	140	601	250	355	80	160	120	400	315	110	551	18	14	18	0	248	203	146
125-25	132	150	125	140	621	250	355	80	160	120	400	315</									



MOTORE ELETTRICO - ELECTRIC MOTOR					
Grandezza Size IEC	Potenza in [kW] Power in [kW]			L ^(a) [mm]	Peso Weight ^(a) [kg]
	2 Poli 2 Poles	4 Poli 4 Poles	6 Poli 6 Poles		
80	0.75	0.55	0.37	232	9
80	1.1	0.75	0.55	232	10
90	1.5	1.1	0.75	270	13
90	2.2	1.5	1.1	270	16
100	3	2.2	1.5	298	21
100	-	3	-	298	23
112	4	4	2.2	312	30
132	5.5	5.5	3	381	40
132	7.5	7.5	4	381	50
132	9.2	9.2	5.5	381	50
160	11	11	7.5	486	76
160	15	15	11	486	85
160	18.5	-	-	486	95
180	22	18.5	15	576	130
180	-	22	-	576	145

Dimensioni Flange - Dimensions Flanges EN 1092-1 PN 10								
DNa - DNm	32	40	50	65	80	100	125	150
CF	100	110	125	145	160	180	210	240
DE	140	150	165	185	200	220	250	285
if	18	18	18	18	18	18	18	22
zf	4	4	4	4	4	8	8	8

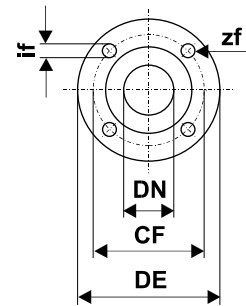
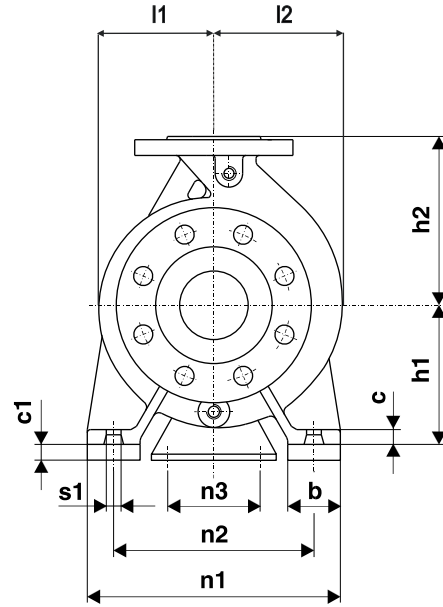
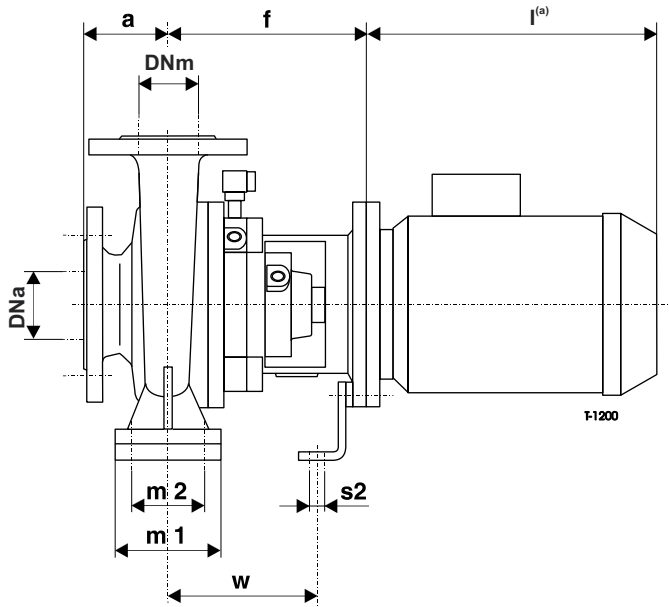
Pompa tipo Pump size	Grandezza motore Motor size	Base Base plate	DIMENSIONI - DIMENSIONS [mm]																Peso weight ^(b) [kg]		
			Dna	Dnm	a	f	h2	h3	L1	L2	L3	B2	B3	w	d	b	c1	l1		l2	T ^(a)
32-16	80	G1	50	32	80	439	160	202	650	100	450	350	320	60	14	4	0	115	103	809	52
	90	G1	50	32	80	439	160	202	650	100	450	350	320	60	14	4	0	115	103	854	52
	100	G1	50	32	80	456	160	202	650	100	450	350	320	60	14	4	0	115	103	921	59
	112	G1	50	32	80	456	160	202	650	100	450	350	320	60	14	4	0	115	103	937	59
	132	G1	50	32	80	479	160	202	650	100	450	350	320	60	14	4	25	115	103	1072	57
32-20	80	G1	50	32	80	439	180	230	650	100	450	350	320	60	14	4	0	130	122	809	58
	90	G1	50	32	80	439	180	230	650	100	450	350	320	60	14	4	0	130	122	854	58
	100	G1	50	32	80	456	180	230	650	100	450	350	320	60	14	4	0	130	122	921	65
	112	G1	50	32	80	456	180	230	650	100	450	350	320	60	14	4	0	130	122	937	65
	132	G1	50	32	80	479	180	230	650	100	450	350	320	60	14	4	0	130	122	1072	63
40-16	80	G1	50	32	80	509	180	230	650	100	450	350	320	60	14	4	20	130	122	1244	69
	80	G1	65	40	80	439	160	202	650	100	450	350	320	60	14	4	0	122	109	809	54
	90	G1	65	40	80	439	160	202	650	100	450	350	320	60	14	4	0	122	109	854	54
	100	G1	65	40	80	456	160	202	650	100	450	350	320	60	14	4	0	122	109	921	61
	112	G1	65	40	80	456	160	202	650	100	450	350	320	60	14	4	0	122	109	937	61
40-16	132	G1	65	40	80	479	160	202	650	100	450	350	320	60	14	4	25	122	109	1072	59
	160	G1	65	40	80	509	160	202	650	100	450	350	320	60	14	4	50	122	109	1244	66

Quote e pesi suscettibili di variazione.
Dimensions and weights are subject to variations.

^(a)Quota indicativa può variare in funzione della marca del motore
Not binding dimension that can change according to motor brand

^(b)Peso senza motore elettrico
Weight without electric motor

Pompa tipo Pump size	Grandezza motore Motor size	Base Base plate	DIMENSIONI - DIMENSIONS [mm]																	Peso weight (b)	
			Dna	Dnm	a	f	h2	h3	L1	L2	L3	B2	B3	w	d	b	c1	I1	I2		T ^(a)
40-20	80	G1	65	40	100	439	180	230	650	100	450	350	320	60	14	4	0	136	126	829	58
	90	G1	65	40	100	439	180	230	650	100	450	350	320	60	14	4	0	136	126	874	58
	100	G1	65	40	100	456	180	230	650	100	450	350	320	60	14	4	0	136	126	941	65
	112	G1	65	40	100	456	180	230	650	100	450	350	320	60	14	4	0	136	126	957	65
	132	G1	65	40	100	479	180	230	650	100	450	350	320	60	14	4	0	136	126	1092	63
50-16	160	G1	65	40	100	509	180	230	650	100	450	350	320	60	14	4	20	136	126	1264	70
	80	G1	80	50	100	439	180	230	650	100	450	350	320	60	14	4	0	138	119	829	59
	90	G1	80	50	100	439	180	230	650	100	450	350	320	60	14	4	0	138	119	874	59
	100	G1	80	50	100	456	180	230	650	100	450	350	320	60	14	4	0	138	119	941	66
	112	G1	80	50	100	456	180	230	650	100	450	350	320	60	14	4	0	138	119	957	66
50-20	132	G1	80	50	100	479	180	230	650	100	450	350	320	60	14	4	0	138	119	1092	64
	160	G1	80	50	100	509	180	230	650	100	450	350	320	60	14	4	20	138	119	1264	70
	90	G1	80	50	100	439	200	230	650	100	450	350	320	60	14	4	0	152	136	874	63
	100	G1	80	50	100	456	200	230	650	100	450	350	320	60	14	4	0	152	136	941	70
	112	G1	80	50	100	456	200	230	650	100	450	350	320	60	14	4	0	152	136	957	70
50-25	132	G1	80	50	100	479	200	230	650	100	450	350	320	60	14	4	0	152	136	1092	68
	160	G1	80	50	100	509	200	230	650	100	450	350	320	60	14	4	20	152	136	1264	75
	100	G2	80	50	125	567	225	250	850	150	550	510	460	75	16	6	0	170	157	1077	108
	112	G2	80	50	125	567	225	250	850	150	550	510	460	75	16	6	0	170	157	1093	108
65-16	132	G2	80	50	125	587	225	250	850	150	550	510	460	75	16	6	0	170	157	1225	110
	160	G2	80	50	125	617	225	250	850	150	550	510	460	75	16	6	0	170	157	1397	116
	100	G2	100	65	100	567	200	230	850	150	550	510	460	75	16	6	0	154	127	1052	91
	112	G2	100	65	100	567	200	230	850	150	550	510	460	75	16	6	0	154	127	1068	91
65-20	132	G2	100	65	100	587	200	230	850	150	550	510	460	75	16	6	0	154	127	1200	93
	160	G2	100	65	100	617	200	230	850	150	550	510	460	75	16	6	20	154	127	1372	100
	100	G2	100	65	100	567	225	250	850	150	550	510	460	75	16	6	0	167	145	1052	97
	112	G2	100	65	100	567	225	250	850	150	550	510	460	75	16	6	0	167	145	1068	97
65-25	132	G2	100	65	100	587	225	250	850	150	550	510	460	75	16	6	0	167	145	1200	99
	160	G2	100	65	100	617	225	250	850	150	550	510	460	75	16	6	0	167	145	1372	105
	100	G2	100	65	125	567	250	270	850	150	550	510	460	90	16	6	0	188	167	1077	116
	112	G2	100	65	125	567	250	270	850	150	550	510	460	90	16	6	0	188	167	1093	116
65-31	132	G2	100	65	125	587	250	270	850	150	550	510	460	90	16	6	0	188	167	1225	118
	160	G2	100	65	125	617	250	270	850	150	550	510	460	90	16	6	0	188	167	1397	125
	100	G3	100	65	125	601	280	325	1000	200	600	650	590	90	20	8	0	212	196	1111	202
	112	G3	100	65	125	601	280	325	1000	200	600	650	590	90	20	8	0	212	196	1127	202
80-16	132	G3	100	65	125	621	280	325	1000	200	600	650	590	90	20	8	0	212	196	1259	204
	160	G3	100	65	125	651	280	325	1000	200	600	650	590	90	20	8	0	212	196	1431	210
	100	G2	125	80	125	567	225	250	850	150	550	510	460	75	16	6	0	173	136	1077	98
	112	G2	125	80	125	567	225	250	850	150	550	510	460	75	16	6	0	173	136	1093	98
80-20	132	G2	125	80	125	587	225	250	850	150	550	510	460	75	16	6	0	173	136	1225	100
	160	G2	125	80	125	617	225	250	850	150	550	510	460	75	16	6	0	173	136	1397	106
	100	G2	125	80	125	567	250	250	850	150	550	510	460	75	16	6	0	185	152	1077	106
	112	G2	125	80	125	567	250	250	850	150	550	510	460	75	16	6	0	185	152	1093	106
80-25	132	G2	125	80	125	587	250	250	850	150	550	510	460	75	16	6	0	185	152	1225	108
	160	G2	125	80	125	617	250	250	850	150	550	510	460	75	16	6	0	185	152	1397	115
	100	G2	125	80	125	567	280	295	850	150	550	510	460	90	16	6	0	205	175	1077	126
	112	G2	125	80	125	567	280	295	850	150	550	510	460	90	16	6	0	205	175	1093	126
80-31	132	G2	125	80	125	587	280	295	850	150	550	510	460	90	16	6	0	205	175	1225	128
	160	G2	125	80	125	617	280	295	850	150	550	510	460	90	16	6	0	205	175	1397	134
	112	G3	125	80	125	601	315	350	1000	200	600	650	590	90	20	8	0	227	205	1127	208
	132	G3	125	80	125	621	315	350	1000	200	600	650	590	90	20	8	0	227	205	1259	210
100-20	160	G3	125	80	125	651	315	350	1000	200	600	650	590	90	20	8	0	227	205	1431	216
	180	G3	125	80	125	651	315	350	1000	200	600	650	590	90	20	8	0	227	205	1506	216
	100	G2	125	100	125	567	280	270	850	150	550	510	460	90	16	6	0	204	160	1077	111
	112	G2	125	100	125	567	280	270	850	150	550	510	460	90	16	6	0	204	160	1093	111
	132	G2	125	100	125	587	280	270	850	150	550	510	460	90	16	6	0	204	160	1225	113
100-25	160	G2	125	100	125	617	280	270	850	150	550	510	460	90	16	6	0	204	160	1397	119
	180	G2	125	100	125	617	280	270	850	150	550	510	460	90	16	6	0	204	160	1472	119
	100	G3	125	100	140	601	280	325	1000	200	600	650	590	90	20	8	0	218	186	1126	181
	112	G3	125	100	140	601	280	325	1000	200	600	650	590	90	20	8	0	218	186	1142	181
	132	G3	125	100	140	621	280	325	1000	200	600	650	590	90	20	8	0	218	186	1274	183
100-31	160	G3	125	100	140	651	280	325	1000	200	600	650	590	90	20	8	0	218	186	1446	190
	180	G3	125	100	140	651	280	325	1000	200	600	650	590	90	20	8	0	218	186	1521	190
	100	G3	125	100	140	601	315	350	1000	200	600	650	590	90	20	8	0	241	213	1126	212
	112	G3	125	100	140	601	315	350	1000	200	600	650	590	90	20	8	0	241	213	1142	212
	132	G3	125	100	140	621	315	350	1000	200	600	650	590	90	20	8	0	241	213	1274	214
125-25	160	G3	125	100	140	651	315	350	1000	200	600	650	590	90	20	8	0	241	213	1446	220
	180	G3	125	100	140	651	315	350	1000	200	600	650	590	90	20	8	0	241	213	1521	220
	112	G3	150	125	140	601	355	350	1000	200	600	650	590	90	20	8	0	248	203	1142	201
	132	G3	150	125	140	621	355	350	1000	200	600	650	590	90	20	8	0	248	203	1274	203
125-31	160	G3																			



Dimensioni Flange - Dimensions Flange EN 1092-1 PN 16							
DNa - DNm	32	40	50	65	80	100	125
CF	100	110	125	145	160	180	210
DE	140	150	165	185	200	220	250
if	18	18	18	18	18	18	18
zf	4	4	4	4	8	8	8

MOTORE ELETTRICO - ELECTRIC MOTOR					
Grandezza Size IEC	Potenza in [kW] Power in [kW]			L ^(a) [mm]	Peso Weight ^(a) [kg]
	2 Poli 2 Poles	4 Poli 4 Poles	6 Poli 6 Poles		
80	0.75	0.55	0.37	232	9
80	1.1	0.75	0.55	232	10
90	1.5	1.1	0.75	270	13
90	2.2	1.5	1.1	270	16
100	3	2.2	1.5	298	21
100	-	3	-	298	23
112	4	4	2.2	312	30
132	5.5	5.5	3	381	40
132	7.5	7.5	4	381	50
132	9.2	9.2	5.5	381	50
160	11	11	7.5	486	76
160	15	15	11	486	85
160	18.5	-	-	486	95
180	22	18.5	15	576	130
180	-	22	-	576	145

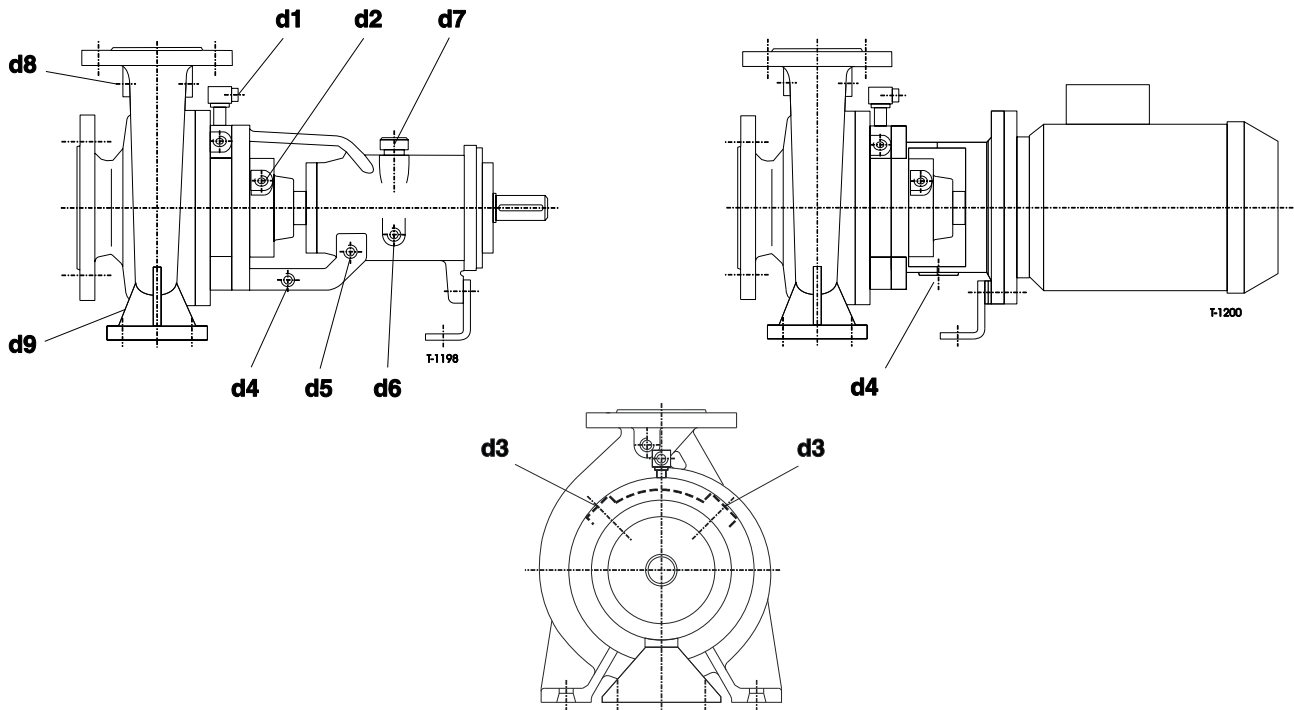
Quote e pesi suscettibili di variazione.
Dimensions and weights are subject to variations.

^(a)Quota indicativa può variare in funzione della marca del motore
Not binding dimension that can change according to motor brand

Pompa tipo - Pump size	Grandezza motore Motor size	DIMENSIONI - DIMENSIONS [mm]																Peso weight ^(b) [kg]			
		Dna	Dnm	a	f	h1	h2	b	m1	m2	n1	n2	n3	w	s1	s2	c		c1	l1	l2
32-16	80	50	32	80	194	132	160	50	100	70	240	190	110	150	14	14	14	0	115	103	29
	90	50	32	80	194	132	160	50	100	70	240	190	110	150	14	14	14	0	115	103	29
	100	50	32	80	211	132	160	50	100	70	240	190	110	150	14	14	14	0	115	103	36
	112	50	32	80	211	132	160	50	100	70	240	190	110	150	14	14	14	0	115	103	36
	132	50	32	80	234	132	160	50	100	70	240	190	110	190	14	14	14	25	115	103	34
32-20	80	50	32	80	194	160	180	50	100	70	240	190	110	150	14	14	14	0	130	122	34
	90	50	32	80	194	160	180	50	100	70	240	190	110	150	14	14	14	0	130	122	34
	100	50	32	80	211	160	180	50	100	70	240	190	110	150	14	14	14	0	130	122	41
	112	50	32	80	211	160	180	50	100	70	240	190	110	150	14	14	14	0	130	122	41
	132	50	32	80	234	160	180	50	100	70	240	190	110	190	14	14	14	0	130	122	39
40-16	80	65	40	80	194	132	160	50	100	70	240	190	110	150	14	14	14	0	122	109	31
	90	65	40	80	194	132	160	50	100	70	240	190	110	150	14	14	14	0	122	109	31
	100	65	40	80	211	132	160	50	100	70	240	190	110	150	14	14	14	0	122	109	38
	112	65	40	80	211	132	160	50	100	70	240	190	110	150	14	14	14	0	122	109	38
	132	65	40	80	234	132	160	50	100	70	240	190	110	190	14	14	14	25	122	109	36
40-20	80	65	40	80	264	132	160	50	100	70	240	190	110	211	14	14	14	50	122	109	42
	90	65	40	80	194	160	180	50	100	70	265	212	110	150	14	14	14	0	136	126	37
	100	65	40	100	194	160	180	50	100	70	265	212	110	150	14	14	14	0	136	126	37
	112	65	40	100	211	160	180	50	100	70	265	212	110	150	14	14	14	0	136	126	44
	132	65	40	100	234	160	180	50	100	70	265	212	110	190	14	14	14	0	136	126	42
50-16	80	80	50	100	194	160	180	50	100	70	265	212	110	150	14	14	14	0	138	119	38
	90	80	50	100	194	160	180	50	100	70	265	212	110	150	14	14	14	0	138	119	38
	100	80	50	100	211	160	180	50	100	70	265	212	110	150	14	14	14	0	138	119	45
	112	80	50	100	211	160	180	50	100	70	265	212	110	150	14	14	14	0	138	119	45
	132	80	50	100	234	160	180	50	100	70	265	212	110	190	14	14	14	0	138	119	43
50-20	80	80	50	100	264	160	180	50	100	70	265	212	110	211	14	14	14	0	138	119	49
	90	80	50	100	194	160	200	50	100	70	265	212	110	150	14	14	14	0	152	136	42
	100	80	50	100	211	160	200	50	100	70	265	212	110	150	14	14	14	0	152	136	49
	112	80	50	100	211	160	200	50	100	70	265	212	110	150	14	14	14	0	152	136	49
	132	80	50	100	234	160	200	50	100	70	265	212	110	190	14	14	14	0	152	136	47
50-25	80	80	50	100	264	160	200	50	100	70	265	212	110	211	14	14	14	0	152	136	54
	100	80	50	125	252	180	225	65	125	95	320	250	110	201	14	14	16	0	170	157	65
	112	80	50	125	252	180	225	65	125	95	320	250	110	201	14	14	16	0	170	157	65
	132	80	50	125	272	180	225	65	125	95	320	250	110	228	14	14	16	0	170	157	67
	160	80	50	125	302	180	225	65	125	95	320	250	110	247	14	14	16	0	170	157	73
65-16	100	100	65	100	252	160	200	65	125	95	280	212	110	201	14	14	15	0	154	127	48
	112	100	65	100	252	160	200	65	125	95	280	212	110	201	14	14	15	0	154	127	48
	132	100	65	100	272	160	200	65	125	95	280	212	110	228	14	14	15	0	154	127	50
	160	100	65	100	302	160	200	65	125	95	280	212	110	247	14	14	15	20	154	127	57
	100	100	65	100	252	180	225	65	125	95	320	250	110	201	14	14	16	0	167	145	54
65-20	112	100	65	100	252	180	225	65	125	95	320	250	110	201	14	14	16	0	167	145	54
	132	100	65	100	272	180	225	65	125	95	320	250	110	228	14	14	16	0	167	145	56
	160	100	65	100	302	180	225	65	125	95	320	250	110	247	14	14	16	0	167	145	62
	100	100	65	125	252	200	250	65	160	120	360	280	110	201	18	14	18	0	188	167	73
	112	100	65	125	252	200	250	65	160	120	360	280	110	201	18	14	18	0	188	167	73
65-25	132	100	65	125	272	200	250	65	160	120	360	280	110	228	18	14	18	0	188	167	75
	160	100	65	125	302	200	250	65	160	120	360	280	110	247	18	14	18	0	188	167	82
	100	125	80	125	252	180	225	65	125	95	320	250	110	201	18	14	15	0	173	136	55
	112	125	80	125	252	180	225	65	125	95	320	250	110	201	18	14	15	0	173	136	55
	132	125	80	125	272	180	225	65	125	95	320	250	110	228	18	14	15	0	173	136	57
80-16	160	125	80	125	302	180	225	65	125	95	320	250	110	247	18	14	15	0	173	136	64
	100	125	80	125	252	180	250	65	125	95	345	280	110	201	18	14	16	0	185	152	63
	112	125	80	125	252	180	250	65	125	95	345	280	110	201	18	14	16	0	185	152	63
	132	125	80	125	272	180	250	65	125	95	345	280	110	228	18	14	16	0	185	152	65
	160	125	80	125	302	180	250	65	125	95	345	280	110	247	18	14	16	0	185	152	72
80-20	100	125	80	125	252	225	280	80	160	120	400	315	110	201	18	14	18	0	205	175	83
	112	125	80	125	252	225	280	80	160	120	400	315	110	201	18	14	18	0	205	175	83
	132	125	80	125	272	225	280	80	160	120	400	315	110	228	18	14	18	0	205	175	85
	160	125	80	125	302	225	280	80	160	120	400	315	110	247	18	14	18	0	205	175	92
	100	125	100	125	252	200	280	80	160	120	360	280	110	201	18	14	16	0	204	160	68
100-20	112	125	100	125	252	200	280	80	160	120	360	280	110	201	18	14	16	0	204	160	68
	132	125	100	125	272	200	280	80	160	120	360	280	110	228	18	14	16	0	204	160	70
	160	125	100	125	302	200	280	80	160	120	360	280	110	247	18	14	16	0	204	160	77
	180	125	100	125	302	200	280	80	160	120	360	280	110	247	18	14	16	0	204	160	77
	100	125	100	140	267	225	280	80	160	120	400	315	110	217	18	14	18	0	218	186	95
100-25	112	125	100	140	267	225	280	80	160	120	400	315	110	217	18	14	18	0	218	186	95
	132	125	100	140	287	225	280	80	160	120	400	315	110	245	18	14	18	0	218	186	97
	160	125	100	140	317	225	280	80	160	120	400	315	110	260	18	14	18	0	218	186	104
	180	125	100	140	317	225	280	80	160	120	400	315	110	260	18	14	18	0	218	186	104

Quote e pesi suscettibili di variazione.
 Dimensions and weights are subject to variations.

^(b)Peso senza motore elettrico
 Weight without electric motor



Pompa tipo pump size	Supporto Bearing Housing	CONNESSIONI CONNECTIONS HOLES								
		d1	d2	d3	d4	d5	d6	d7	d8	d9
32-16	25	1/4	1/4	1/4	1/4	1/4	1/4	18	1/4	1/4
32-20	25	1/4	1/4	1/4	1/4	1/4	1/4	18	1/4	1/4
40-16	25	1/4	1/4	1/4	1/4	1/4	1/4	18	1/4	1/4
40-20	25	1/4	1/4	1/4	1/4	1/4	1/4	18	1/4	1/4
50-16	25	1/4	1/4	1/4	1/4	1/4	1/4	18	1/4	1/4
50-20	25	1/4	1/4	1/4	1/4	1/4	1/4	18	1/4	1/4
50-25	35	1/4	1/4	3/8	1/4	1/4	1/4	18	1/4	3/8
65-16	35	1/4	1/4	3/8	1/4	1/4	1/4	18	1/4	3/8
65-20	35	1/4	1/4	3/8	1/4	1/4	1/4	18	1/4	3/8
65-25	35	1/4	1/4	3/8	1/4	1/4	1/4	18	1/4	3/8
65-31	50	1/4	1/4	3/8	1/4	1/4	1/4	18	1/2	1/2
80-16	35	1/4	1/4	3/8	1/4	1/4	1/4	18	1/4	3/8
80-20	35	1/4	1/4	3/8	1/4	1/4	1/4	18	1/4	3/8
80-25	35	1/4	1/4	3/8	1/4	1/4	1/4	18	1/4	3/8
80-31	50	1/4	1/4	3/8	1/4	1/4	1/4	18	1/2	1/2
100-20	35	1/4	1/4	3/8	1/4	1/4	1/4	18	1/4	3/8
100-25	50	1/4	1/4	3/8	1/4	1/4	1/4	18	1/2	1/2
100-31	50	1/4	1/4	3/8	1/4	1/4	1/4	18	1/2	1/2
100-40	50	1/4	1/4	3/8	1/4	1/4	1/4	18	1/2	1/2
125-25	50	1/4	1/4	3/8	1/4	1/4	1/4	18	1/2	1/2
125-31	50	1/4	1/4	3/8	1/4	1/4	1/4	18	1/2	1/2
125-40	50	1/4	1/4	3/8	1/4	1/4	1/4	18	1/2	1/2

- d1=Entrata liquido dispositivo di tenuta.
Flushing sealing device inlet.
- d2=Uscita liquido dispositivo di tenuta.
Flushing sealing device outlet.
- d3=Entrata/Uscita liquido di raff. cassastoppa
Stuffing box cooling water outlet/inlet.
- d4=Scarico liquido di gocciolamento tenuta.
Seal drain.
- d5=Svuotamento olio lubrificante cuscinetti.
Bearing lubricating oil drain.
- d6=Attacco oliatore a livello costante.
Constant level oil cup connection.
- d7=Tappo di sfiato con astina.
Oil dipstick.
- d8=Attacco manometro.
Pressure gauge connection.
- d9=Scarico liquido.
Casing drain.

