

rovatti pompe

Products you can rely on

Pompe flangiate SAE a motore termico

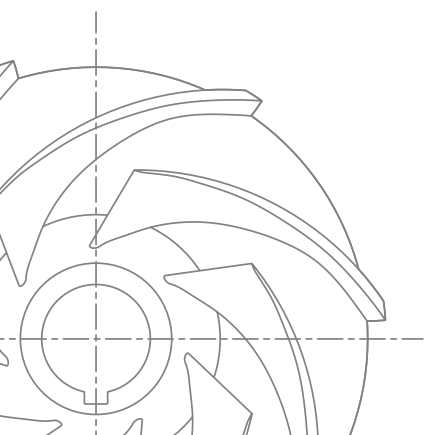
SAE flanged pumps for thermic engines

GREEN
LINE

FK - FK EUROPA

Efficienza e affidabilità
Ampia gamma di modelli
Massima flessibilità applicativa

*Efficiency and reliability
Wide range of models
Maximum application flexibility*



Efficienza e affidabilità

■ Progettata con avanzate soluzioni tecniche, l'intera gamma di pompe flangiate per motori termici **FK-FK Europa** si caratterizza per efficienza, affidabilità, semplicità d'impiego ed economia di esercizio.

Ampia gamma di modelli

■ L'ampia gamma di modelli permette di soddisfare un vasto campo di lavoro sia per portata che per prevalenza.

Massima flessibilità applicativa

■ La costruzione robusta e modulare, l'elevata qualità dei materiali e la predisposizione per flangiatura diretta a motori termici a norma SAE con il corpo mandata ruotabile lateralmente di 90° nei 2 sensi garantiscono un'estrema praticità di installazione accanto alla massima flessibilità applicativa.

Settori tipici di impiego

- Impianti zootecnici
- Riempimento cisterne e serbatoi
- Sistemi di irrigazione
- Sistemi di spruzzatura
- Trasferimento liquidi

Efficiency and reliability

■ Designed with advanced technical solutions, entire **FK-FK Europa** range of flanged pumps for thermic engines is able to offer high efficiency, maximum reliability, ease of use and running economy.

Wide range of models

■ The wide range of models can meet a wide performance range both for capacity and pressure.

Maximum application flexibility

■ The modular and sturdy construction, the high quality materials and the predisposition for direct connection to SAE flanged engines with the the scroll outlet with upwards delivery flange laterally rotating of 90° on both sides ensure maximum ease of installation next to the maximum application flexibility.

Typical applications

- Livestock systems
- Filling tanks and reservoirs
- Irrigation systems
- Spraying systems
- Liquid transfer

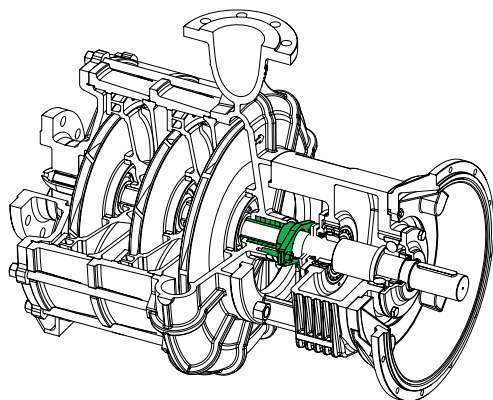
Dati generali

	Portata max. [m³/h]	Prevalenza max. [m]	Potenza max. [kW]
FK65	54	160	27,4
FK80	96	155	41,2
FK100	156	165	78
FK100H	156	175	75,8
FK125	240	170	113,3
FK150	300	135	128,1
FK65-22 Europa	36	190	13,7
FK65-32 Europa	48	200	20
FK65-42 Europa	60	215	30,2
FK80-45 Europa	60	225	40,9
FK80-60 Europa	90	190	43
FK80-90 Europa	108	195	55
FK100-120 Europa	138	195	65,7
FK100-160 Europa	168	200	79,9

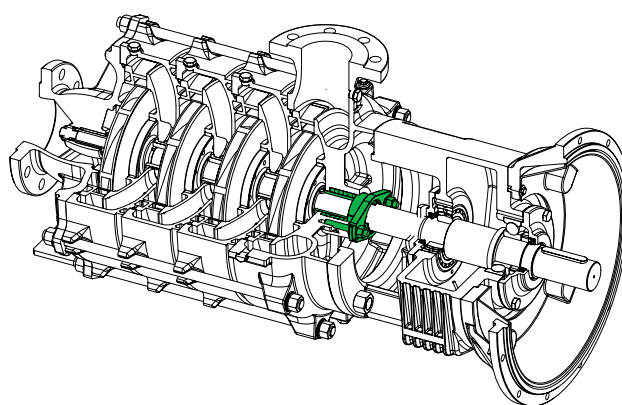
General data

	Capacity max. [m³/h]	Head max. [m]	Power max. [kW]
FK65	54	160	27,4
FK80	96	155	41,2
FK100	156	165	78
FK100H	156	175	75,8
FK125	240	170	113,3
FK150	300	135	128,1
FK65-22 Europa	36	190	13,7
FK65-32 Europa	48	200	20
FK65-42 Europa	60	215	30,2
FK80-45 Europa	60	225	40,9
FK80-60 Europa	90	190	43
FK80-90 Europa	108	195	55
FK100-120 Europa	138	195	65,7
FK100-160 Europa	168	200	79,9

FK



FK Europa



Standard tenuta a baderna (**Twiner System®**) - Tenuta meccanica a richiesta
Gland packing standard (**Twiner System®**) - Mechanical seal on request

Le pompe Rovatti equipaggiate di **Twiner System®** sono identificabili attraverso il relativo logo
Rovatti pumps equipped with **Twiner System®** can be identified by its logo



Possibili aggiornamenti senza preavviso - Revision possible without prior notice



HEADQUARTERS:
42042 FABBRICO (REGGIO EMILIA)
ITALY
Tel +39 0522 66 50 00
Fax +39 0522 66 50 20
info@rovatti.it
www.rovatti.it

2000 DIVISION:
42047 ROLO (REGGIO EMILIA)
ITALY
Tel +39 0522 66 72 17 / 0522 66 72 25
Fax +39 0522 66 09 79
info@rovatti.it
www.rovatti.it

IPERSOM DIVISION:
42042 FABBRICO (REGGIO EMILIA)
ITALY
Tel +39 0522 66 08 15
Fax +39 0522 66 02 70
info@rovatti.it
www.rovatti.it