



Esecuzione

Elettropompe autoadescanti per piscine con prefiltro incorporato e motore isolato dall'acqua.

La pompa è costruita con materiali plastici di altissima qualità, resistenti all'erosione da sabbia ed alla corrosione.

Con diffusore in acciaio inossidabile.

Base appoggio pompe.

Impieghi

-Per la circolazione dell'acqua negli impianti di filtrazione per piscine.

-Per acqua pulita o leggermente sporca con corpi solidi in sospensione.

Limiti d'impiego

Temperatura acqua fino a 60 °C.

Temperatura ambiente fino a 40 °C.

Pressione massima ammessa nel corpo pompa: 2,5 bar.

Servizio continuo.

Motore

Motore ad induzione a 2 poli, 50 Hz (n = 2800 1/min).

MPC: trifase 230/400 V ± 10%.

MPCM: monofase 230 V ± 10%, con termoprotettore.

Condensatore inserito nella scatola morsetti.

Isolamento classe F.

Protezione IP X4.

Classe alta efficienza IE2 per motori trifasi da 0,75 kW.

Esecuzione secondo EN 60034-1; EN 60034-30.

EN 60335-1, EN 60335-2-41.

Esecuzioni speciali a richiesta

- Altre tensioni.

- Frequenza 60 Hz (vedere catalogo 60 Hz).

Brevetti: EP 0 460 597
US 5 226 790

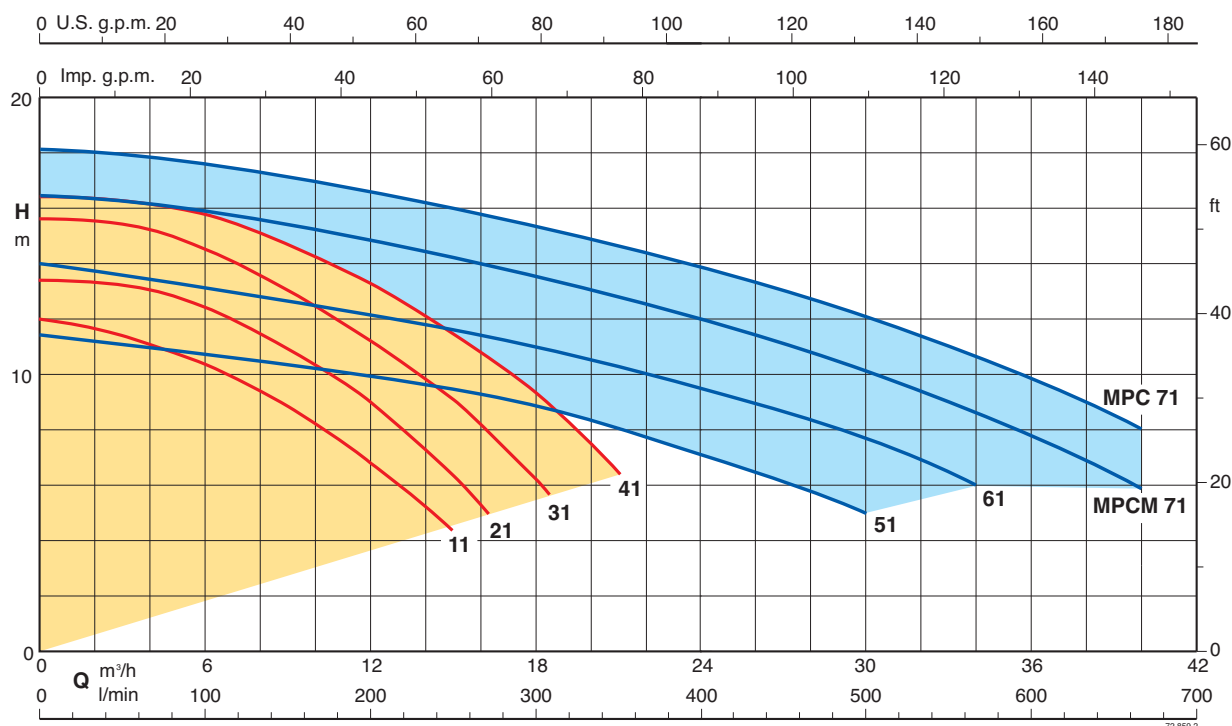


Marchio di certificazione per MPCM, fino a 1,5 kW:

Materiali

Componenti	Materiali
Corpo pompa Coperchio diffusore Girante	Termoplastico rinforzato con fibre di vetro PPO-GF30, NORYL
Coperchio filtro	Policarbonato trasparente, LEXAN
Filtro a cesto	Polipropilene
Imbuto diffusore e anello di tenuta sulla girante	Acciaio al Cr-Ni-Mo AISI 316
Tenuta meccanica	Ceramica allumina, Carbone, FPM

Campo di applicazione n ≈ 2800 1/min



Prestazioni n ≈ 2800 1/min

	3~ 230 V 400 V		1~ 230 V P ₁		P ₂		Q									
	A	A	A	kW	kW	HP		m ³ /h	0	3	6	9	12	15	18	21
MPC 11	2,8	1,6	MPCM 11	3,3	0,73	0,37	0,5	H	0	50	100	150	200	250	300	350
MPC 21/A	3	1,7	MPCM 21/A	4,5	1	0,55	0,75		11,9	11,4	10,3	8,9	6,8	4,2		
MPC 31/A	3,7	2,2	MPCM 31/A	5,4	1,2	0,75	1		13,4	13,3	12,4	10,9	9	6,3		
MPC 41	4,7	2,7	MPCM 41	7	1,6	1,1	1,5		15,6	15,5	14,5	13	11,2	9,1	6,2	
								m	16,4	16,2	15,8	14,7	13,3	11,4	9,3	6,4

	3~ 230 V 400 V		1~ 230 V P ₁		P ₂		Q												
	A	A	A	kW	kW	HP		m ³ /h	0	3	9	15	18	21	24	27	30	34	40
MPC 51	4,7	2,7	MPCM 51	7	1,6	1,1	1,5	H	0	50	150	250	300	350	400	450	500	567	667
MPC 61	6,2	3,6	MPCM 61	9,2	2	1,5	2		11,5	11	10,5	9,5	9	8	7	6	5		
			MPCM 71/A	11,2	2,5	1,8	2,5		14	13,5	12,5	11,5	11	10,5	9,5	8,5	7,5	6	
MPC 71/A	9,15	5,3				2,2	3		16,4	15,9	14,9	14	13,4	12,7	12,1	11,3	10,2	8,5	5,8
								m	18,2	18	17	16	15,5	14,5	14	13	12	10,5	8

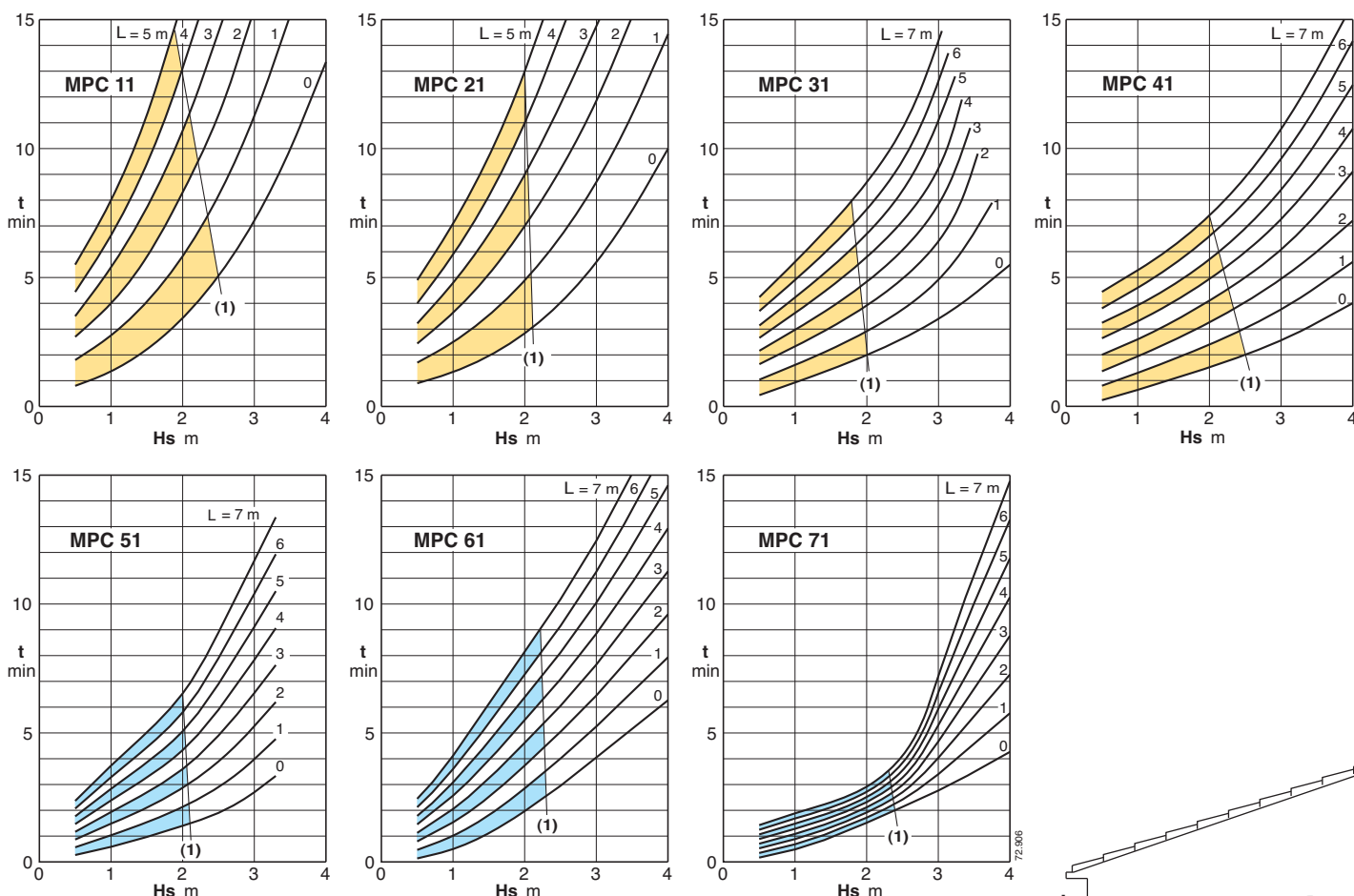
P₁ Massima potenza assorbita.

P₂ Potenza nominale motore.

H Prevalenza totale in m.

Tolleranze secondo UNI EN ISO 9906:2012

Capacità di autoadescamento con la pompa sopra il livello dell'acqua

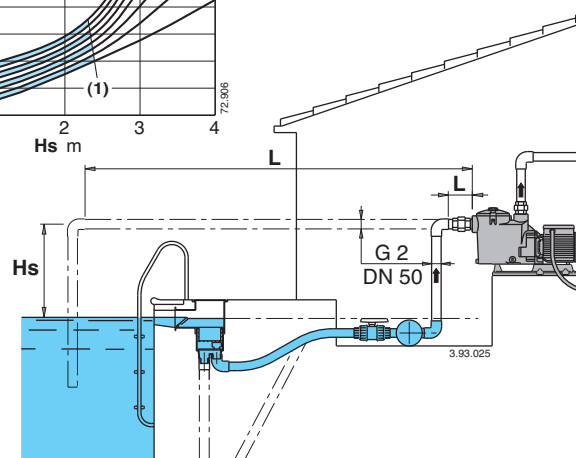


(1) Limite d'impiego per il riadescamento automatico ad ogni avviamento, senza valvola di non ritorno.

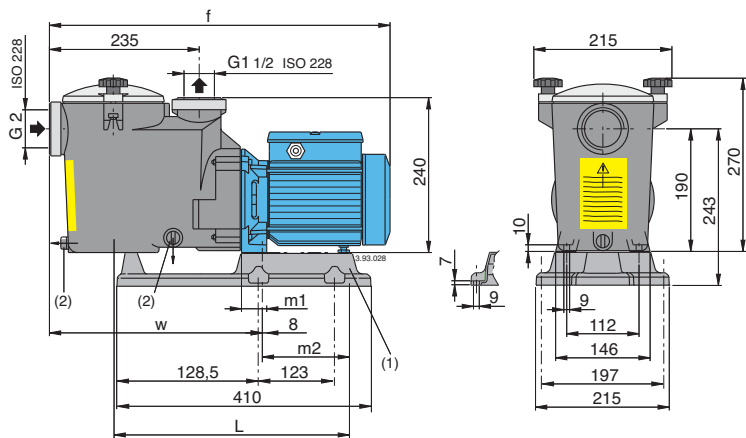
L (m) Lunghezza del tubo aspirante orizzontale sopra il livello dell'acqua.

Hs (m) Altezza di aspirazione.

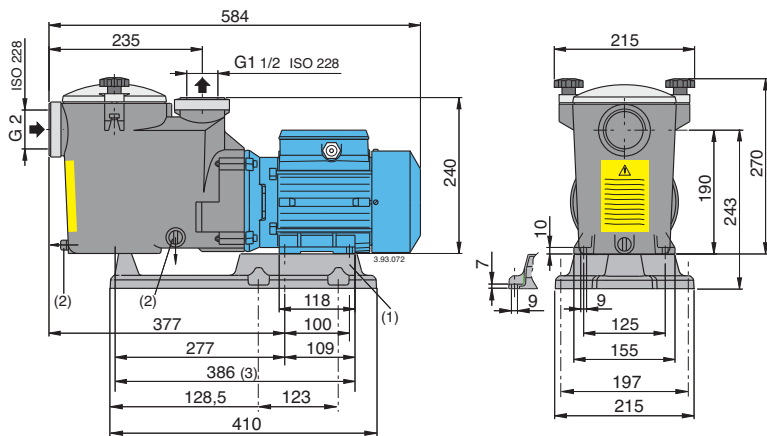
t (min) Tempo di autoadescamento.



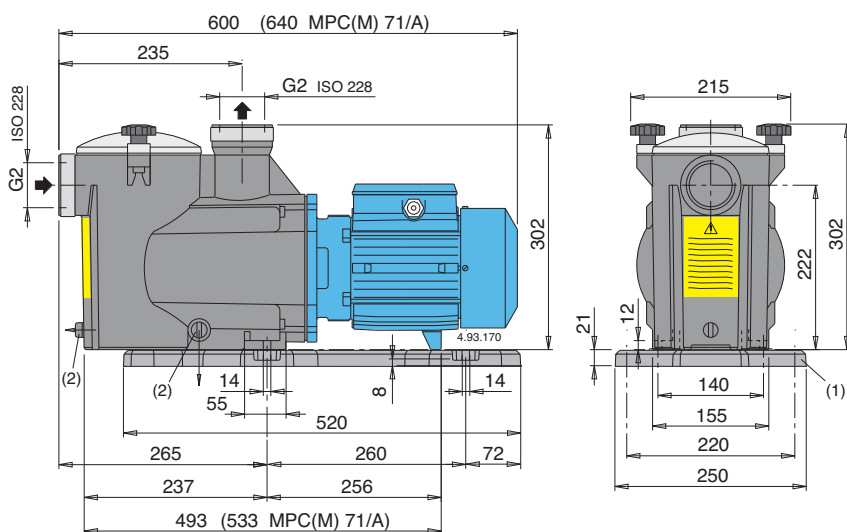
Dimensioni e pesi



TIPO	mm					kg	
	f	L	m1	m2	w	MPC	MPCM
MPC 11 - MPCM 11	504	354	34	122	332	8,9	9
MPC 21/A - MPCM 21/A	536	373	39	136	337	10,2	11,3
MPC 31/A - MPCM 31/A	536	373	39	136	337	11,2	12,2



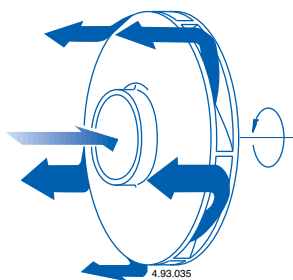
MPCM 41 17,5 kg
MPC 41 16,0 kg



MPCM 51 18,9 kg
MPC 51 17,4 kg
MPCM 61 20,7 kg
MPC 61 19,6 kg
MPCM 71/A 23,8 kg
MPC 71/A 22,5 kg

(1) Kit base appoggio pompe (2) Scarico

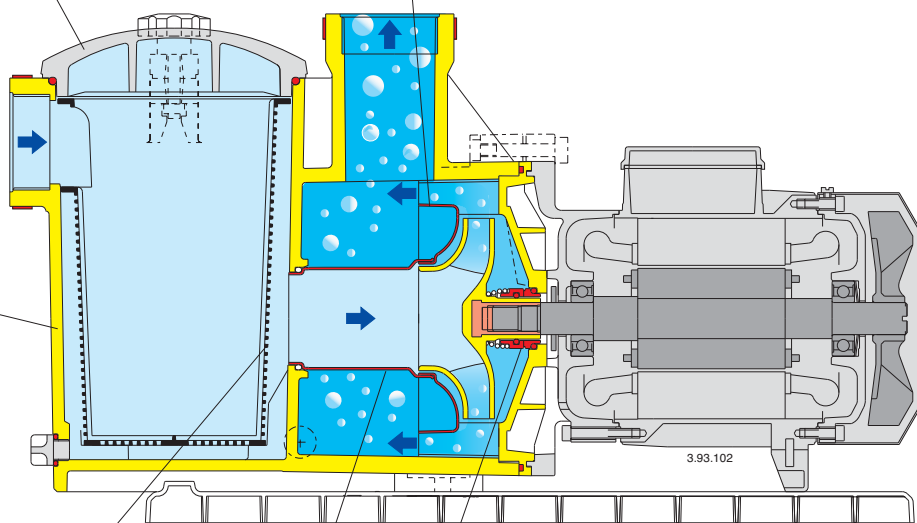
Caratteristiche costruttive



Diffusore a flusso longitudinale periferico,
per un **più veloce autoadescamento**.

Solido coperchio trasparente in Lexan.

Robusto corpo pompa in Noryl.



Filtro a cesto di grande capacità: 2 litri.

Imbuto diffusore e anello di tenuta in acciaio inossidabile (AISI 316),
per una **maggiore affidabilità**.

Tenuta meccanica senza contatto con l'albero,
per una **maggiore sicurezza**.