

SCHEMA TECNICA

N° PC-01-01-106

Rif. cap. 01 Sistemi di filtrazione a calza

Revisione 01

Data 01/10/2010

JUDO SPEEDY (MAT) LONGLIFE**Filtro autopulente con lavaggio
controcorrente Modello JSY-LF ¾" – 2"
per acqua con temperatura fino a 30°C****DESCRIZIONE:****Modello JSY-LF ¾" – 2"**

La calotta del filtro è in materiale sintetico Rilsan PN 16; flangia in ottone con collegamento a vite e congiunzione filettata conforme alla DIN 2999; calza in acciaio; capacità filtrante media 0,1 mm (min. 0,095- max 0,125). Attacco acqua di scarico conforme alla DIN 1988. Calendario promemoria lavaggio; valvola in ceramica brevettata.

Durante il controlavaggio avviene simultaneamente sia la pulizia della calza filtrante sia la pulizia del vetro d'ispezione. Il sistema automatico di controlavaggio può essere applicato in un secondo momento diventando SPEEDYMAT

FUNZIONALITA'

La filtrazione, di una capacità conforme alle normative vigenti, ha lo scopo di bloccare tutte le impurità che potrebbero entrare nell'impianto, infatti l'acqua, sia essa di acquedotto, falda o altro, trasporta nell'impianto domestico piccole particelle solide, come per esempio ruggine e piccoli granelli di sabbia: arrivando a causare problemi più o meno gravi alle tubazioni, ai vari apparecchi (ad es. lavastoviglie) e causando forme di corrosioni. Il filtro ostacola ampiamente il manifestarsi di tale fenomeno.

AVVERTENZE

Assicurarsi che l'apparecchio non abbia subito danni durante il trasporto. Il filtro deve essere installato in una stanza coperta fresca e asciutta munita di uno scarico a terra e deve essere presente un by-pass in caso di eventuali anomalie. L'apparecchio deve essere protetto dal gelo, dalle intemperie, dall'esposizione solare diretta ed indiretta e da fonti di calore. Il filtro si può installare in tutte le linee di approvvigionamento idrico. Si deve solamente prestare attenzione al fatto che la freccia in rilievo sulla flangia abbia verso concorde con la direzione di scorrimento del flusso d'acqua. Per facilitarne l'uso e la manutenzione si devono rispettare le distanze riportate nel libretto di installazione.



Mai miscelare l'acqua dopo il filtro con acqua non filtrata per preservare la purezza di quella in uscita dal filtro. Il cambio della calza va effettuato quando questo risulta sporco od incrostato, è consigliata in ogni caso la sostituzione ogni sei mesi. Se la pressione è inferiore ai 16 bar di pressione l'installazione del filtro si deve effettuare dopo il contatore d'acqua e l'eventuale valvola di non ritorno, se è superiore ai 16 bar deve essere installato prima del filtro un regolatore di pressione. Prima e dopo il filtro deve essere

disposta una saracinesca per poter bloccare il flusso e il riflusso d'acqua al momento della manutenzione del filtro. Per il lavaggio esterno del filtro si può usare una piccola quantità di detergente non aggressivo, o solamente acqua. Detergenti aggressivi, quali solventi, causano il deterioramento della plastica fino alla rottura della stessa. Al fine di aumentare la durata della garanzia e dell'efficienza del prodotto si consiglia di stipulare un contratto di manutenzione con il servizio di assistenza specializzato.

CARATTERISTICHE TECNICHE E CODIFICA

Modello	JSY-LF	JSY-LF	JSY-LF	JSY-LF	JSY-LF
Diametro degli attacchi	¾"	1"	1-¼"	1-½"	2"
Portata d'acqua m³/h	3,3	4,5	5,5	13	17
Perdita di carico bar	0,2	0,2	0,2	0,2	0,2
Lunghezza attacchi mm	180	195	230	252	280
Capacità filtrante mm	0,1	0,1	0,1	0,1	0,1
Codice n°	8070568	8070569	8070570	8070558	8070559



DESCRIZIONE :**Modello JSY-LF ¾" – 2"**

La calotta del filtro è in materiale sintetico Rilsan PN 16; flangia in ottone con collegamento a vite e congiunzione filettata conforme alla DIN 2999; calza in acciaio; capacità filtrante media 0,1 mm (min. 0,095-max 0,125). Valvola in ceramica brevettata; la pulizia avviene in modo indipendente attraverso una regolazione d'esercizio con 4 possibili scadenze oraria, giornaliera, settimanale o mensile; il controlavaggio è azionato da un motorino elettrico con batteria a 9 volt di sicurezza per il completamento della procedura di controlavaggio in caso di mancanza alimentazione elettrica. Attacco acqua di scarico conforme alla DIN 1988. Entrambi sono alimentati con corrente 230V/50Hz. L'automatismo può essere facilmente removibile, diventando un filtro autopulente manuale SPEEDY.

FUNZIONALITA':

La filtrazione, di una capacità conforme alle normative vigenti, ha lo scopo di bloccare tutte le impurità che potrebbero entrare nell'impianto, infatti l'acqua, sia essa di acquedotto, falda o altro, trasporta nell'impianto domestico piccole particelle solide, come per esempio ruggine e piccoli granelli di sabbia: arrivando a causare problemi più o meno gravi alle tubazioni, ai vari apparecchi (ad es. lavastoviglie) e causando forme di corrosioni. Il filtro ostacola ampiamente il manifestarsi di tale fenomeno.

AVVERTENZE :

Assicurarsi che l'apparecchio non abbia subito danni durante il trasporto. Il filtro deve essere installato in una stanza coperta fresca e asciutta munita di uno scarico a terra e deve essere presente un by-pass in caso di eventuali anomalie. L'apparecchio deve essere protetto dal gelo, dalle intemperie,

dall'esposizione solare diretta ed indiretta e da fonti di calore. Il filtro si può installare in tutte le linee di approvvigionamento idrico. Si deve solamente prestare attenzione al fatto che la freccia in rilievo sulla flangia abbia verso concorde con la direzione di scorrimento del flusso d'acqua. Per facilitarne l'uso e la manutenzione si devono rispettare le distanze riportate nel libretto di installazione. Mai miscelare l'acqua dopo il filtro con acqua non filtrata per preservare la purezza di quella in uscita dal filtro. Il cambio della calza va effettuato quando questo risulti sporco od incrostato, è consigliata in ogni caso la sostituzione ogni sei mesi.



Se la pressione è inferiore ai 16 bar di pressione l'installazione del filtro si deve effettuare dopo il contatore d'acqua e l'eventuale valvola di non ritorno, se è superiore ai 16 bar deve essere installato prima del filtro un regolatore di pressione . Prima e dopo il filtro deve essere disposta una saracinesca per poter bloccare il flusso e il riflusso d'acqua al momento della

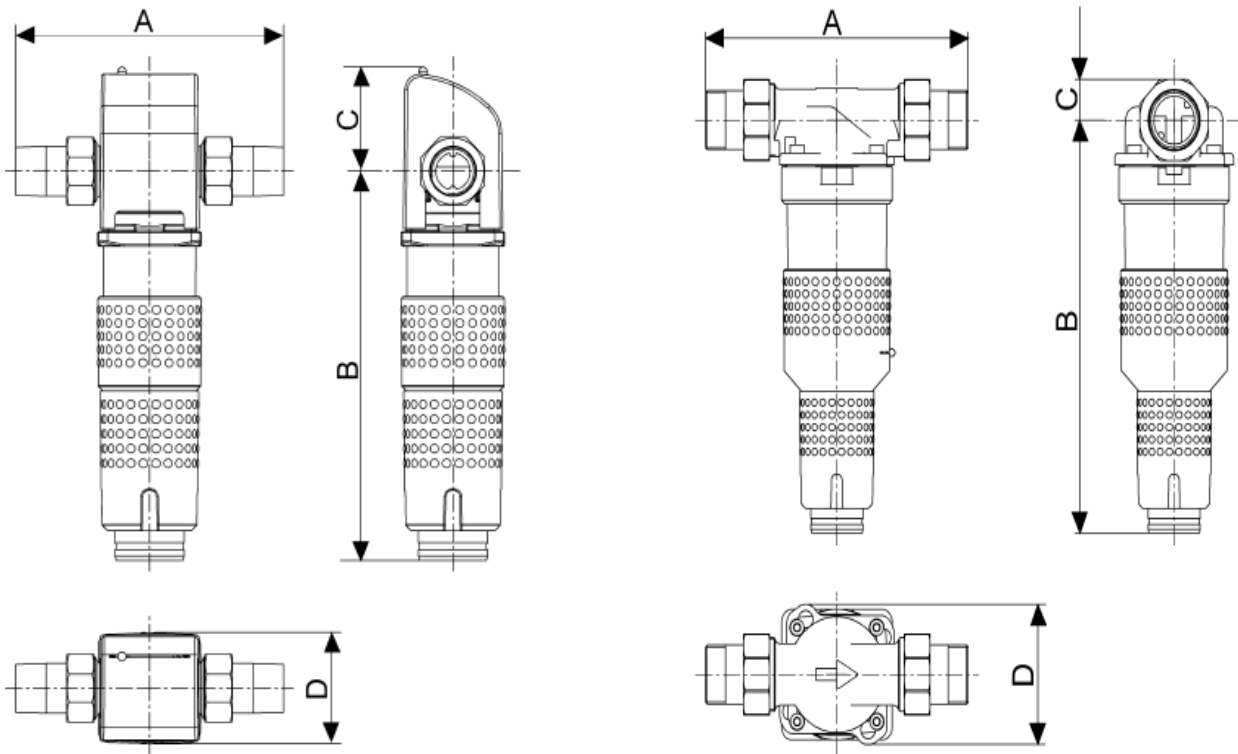
manutenzione del filtro. Per il lavaggio esterno del filtro si può usare una piccola quantità di detergente non aggressivo, o solamente acqua. Detergenti aggressivi, quali solventi, causano il deterioramento della plastica fino alla rottura della stessa. Al fine di aumentare la durata della garanzia e dell'efficienza del prodotto si consiglia di stipulare un contratto di manutenzione con il servizio di assistenza specializzato.

CARATTERISTICHE TECNICHE E CODIFICA

Modello	JSY-LF-A	JSY-LF-A	JSY-LF-A	JSY-LF-A	JSY-LF-A
Diametro degli attacchi	¾"	1"	1-¼"	1-½"	2"
Portata d'acqua m³/h	3,3	4,5	5,5	13	17
Perdita di carico	0,2	0,2	0,2	0,2	0,2
Lunghezza/distanza attacchi mm	180	195	230	252	280
Capacità filtrante mm	0,1	0,1	0,1	0,1	0,1
Codice n°	8070571	8070572	8070573	8070566	8070567



MISURE D' INGOMBRO



Tutte le misure sono in mm

A = Larghezza attacchi

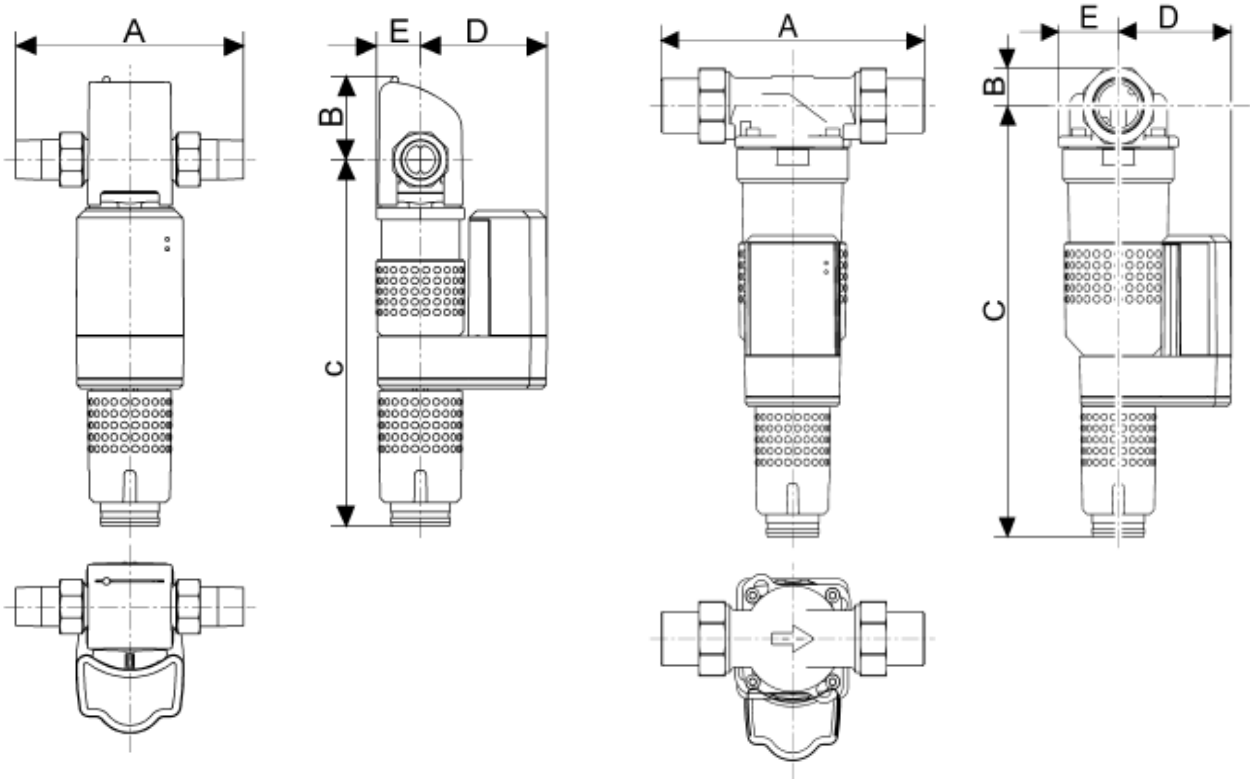
B = Altezza sotto la metà del raccordo

C = Altezza sopra la metà del raccordo

D = Profondità

Modell	A	B	C	D
JSY-LF ¾"	180	259	82	76
JSY-LF 1"	195	265	75	76
JSY-LF 1¼"	230	270	71	76
JSY-LF 1½"	252	336	35	114
JSY-LF 2"	280	345	43	114

MISURE D' INGOMBRO



Tutte le misure sono in mm

A = Larghezza attacchi

B = Altezza sotto la metà del raccordo

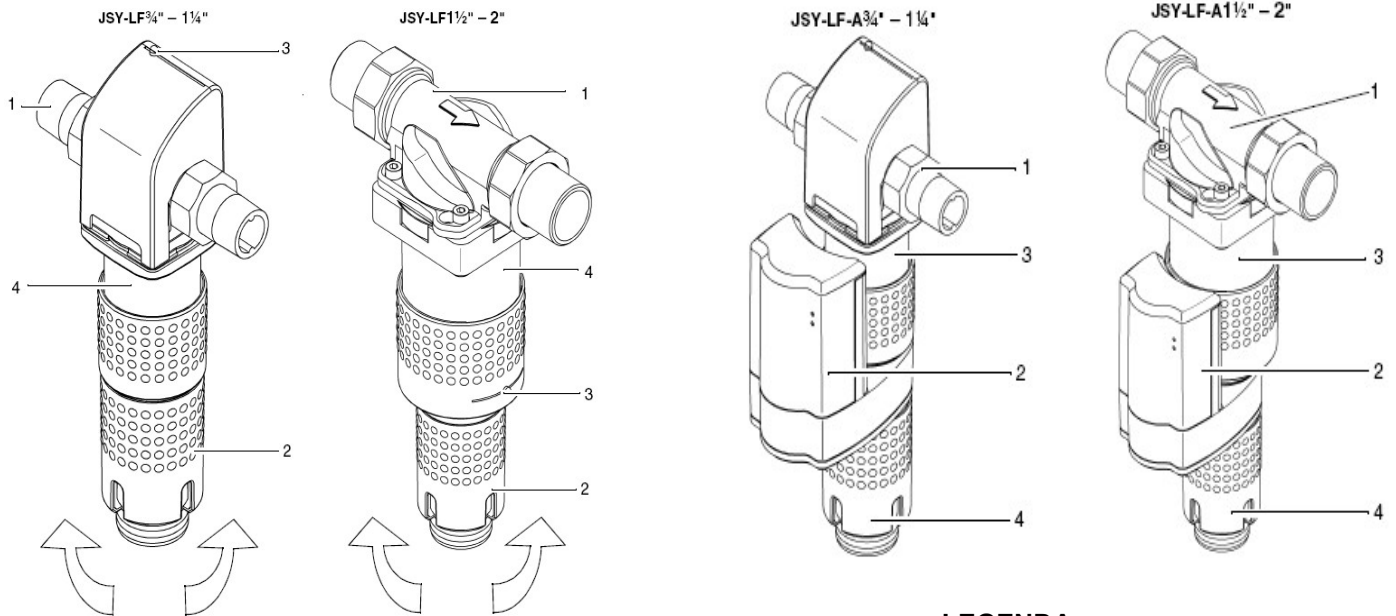
C = Altezza sopra la metà del raccordo

D = Profondità da centro tubo

E = profondità muro-centrotubo

Modell	A	B	C	D	E
JSY-LF-A 3/4"	180	82	306	108	38
JSY-LF-A 1"	195	75	313	108	38
JSY-LF-A 1 1/4"	230	71	317	108	38
JSY-LF-A 1 1/2"	252	35	385	108	57
JSY-LF-A 2"	280	43	395	108	57

SCHEMA DI FUNZIONAMENTO

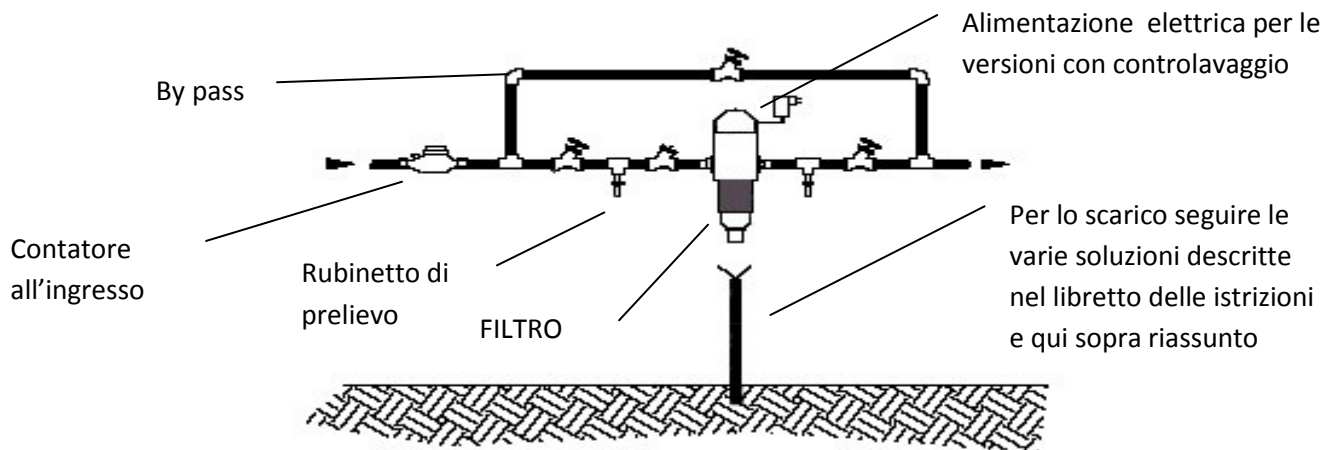


LEGENDA

- 1- Attacchi filettati
- 2- Manopola per il lavaggio controcorrente
- 3- Calendario promemoria
- 4- Vetro d'ispezione

LEGENDA

- 1- Attacchi filettati
- 2- Motorino automatico per il lavaggio controcorrente
- 3- Vetro d'ispezione
- 4- Paraspruzzi



La presente scheda tecnica è di proprietà della ditta G.M.2 s.r.l. distributore ufficiale Judo, pertanto ci si riserva il diritto di qualsiasi modifica sulle caratteristiche riportate. Tutti i valori e le misurazioni dei prodotti corrispondono a quelli rilevati prima della vendita del prodotto. I cambiamenti di tali parametri fanno parte del progresso tecnologico che è sempre in atto e che viene messo a vostra disposizione. La nostra rete vendita è a vostra completa disposizione per qualsiasi informazione e ragguaglio. Quanto descritto è valido per installazioni standard, impianti e applicazioni speciali devono essere analizzati di volta in volta con i nostri tecnici specializzati. Per l'installazione e l'avviamento leggere e osservare attentamente le istruzioni. La garanzia a Voi concessa dal produttore, in conformità con la DIN 1988, parte 8, è soggetta a delle restrizioni se non viene seguito quanto riportato sul libretto di istruzioni in merito alla manutenzione del prodotto.