

Descrizione serie: Wilo-Stratos PICO



Tipo

Pompa di ricircolo a rotore bagnato con attacco filettato, motore EC autoprotetto e regolazione elettronica delle prestazioni integrata.

Impiego

Impianti di riscaldamento dell'acqua di ogni tipo, impianti di condizionamento, impianti di circolazione industriali.

Chiave di lettura

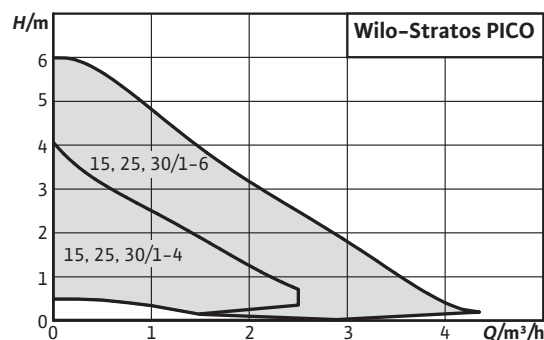
Esempio:	Wilo-Stratos PICO 30/1-4
Stratos PICO	Pompa ad alta efficienza (pompa a bocchettoni), regolata elettronicamente
30/	Diametro nominale di collegamento
1-4	Campo di prevalenza nominale [m]
130	Lunghezza
RG	Corpo in bronzo

Particolarità/vantaggi del prodotto

- Pompa ad alta efficienza per abitazioni monofamiliari, bifamiliari e condomini da due a sei appartamenti
- Fino al 90% di risparmio energetico rispetto alle pompe di circolazione non regolate
- Solo 3 watt di potenza min. assorbita
- Tipi di regolazione preselezionabili per l'adattamento opzionale del carico $\Delta p-c$ (differenza di pressione costante), $\Delta p-v$ (differenza di pressione variabile) abbinabile alla funzione di regolazione Dynamic Adapt
- Funzionamento automatico a regime ridotto
- Salvamotore integrato
- Display LC con visualizzazione del consumo attuale in watt e dei chilowattora accumulati
- Funzione Reset per l'azzeramento del contatore elettrico o per il ripristino delle impostazioni di fabbrica
- Funzione "Hold" (blocco dei tasti) per il blocco delle impostazioni
- Routine di aerazione per l'aerazione automatica del vano rotore
- Collegamento elettrico rapido con Wilo-Connector
- Coppia di spunto molto elevata per un avvio sicuro

Dati tecnici

- Temperatura del fluido pompato da +2 °C a +110 °C
- Alimentazione rete 1~230 V, 50 Hz
- Grado di protezione IP X4D
- Attacco a bocchettoni Rp ½, Rp 1 e Rp 1¼
- Pressione d'esercizio max. 10 bar



Equipaggiamento/funzionamento

Modi di funzionamento

- $\Delta p-c$ per differenza costante di pressione
- $\Delta p-v$ per differenza variabile di pressione, abbinabile alla funzione di regolazione Dynamic Adapt

Funzioni manuali

- Impostazione del modo funzionamento
- Impostazione della prestazione della pompa (prevalenza)
- Impostazione funzionamento a regime ridotto automatico
- Funzione reset per l'azzeramento del contatore elettrico
- Funzione reset per il ripristino delle impostazioni di fabbrica
- Funzione "Hold" (blocco dei tasti) per il blocco delle impostazioni

Funzioni automatiche

- Adattamento modulante delle prestazioni in funzione del modo di funzionamento
- Funzionamento automatico a regime ridotto
- Funzione automatica di sfiato
- Funzione di sbloccaggio automatico

Funzioni di segnalazione e visualizzazione

- Visualizzazione della potenza assorbita in W
- Visualizzazione in kWh dei chilowattora accumulati

Dotazioni

- Innesto per chiave fissa sul corpo pompa
- Connessione elettrica rapida con Wilo-Connector
- Sfiato automatico
- Motore autoprotetto
- Filtro antiparticolato
- Isolamento termico di serie per applicazioni di riscaldamento

Materiali

- Corpo della pompa: ghisa grigia
- Isolamento termico: polipropilene
- Albero: acciaio inossidabile
- Cuscinetti: carbone impregnato di metallo
- Girante: materiale sintetico

Fornitura

- Pompa
- Isolamento termico
- Wilo-Connector
- Guarnizioni
- Istruzioni di montaggio, uso e manutenzione

Opzioni

- Esecuzione Stratos PICO...RG con corpo pompa in bronzo per l'impiego nei pannelli radianti
- Esecuzioni Stratos PICO...130 con lunghezza costruttiva 130 mm

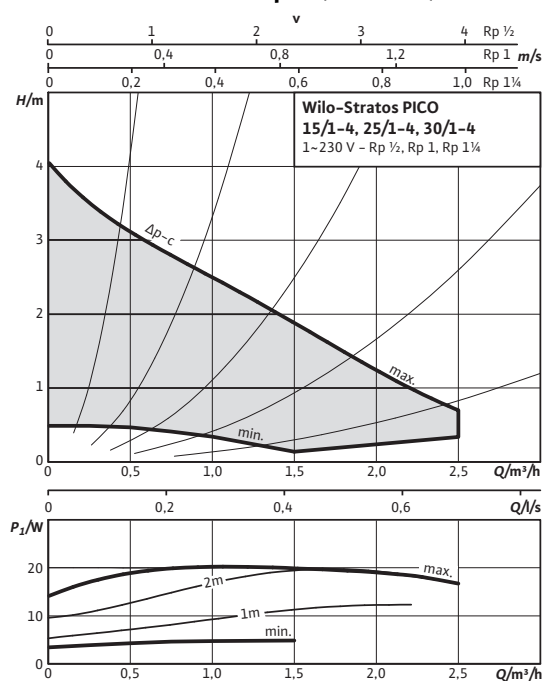
Descrizione serie: Wilo-Stratos PICO

Accessori

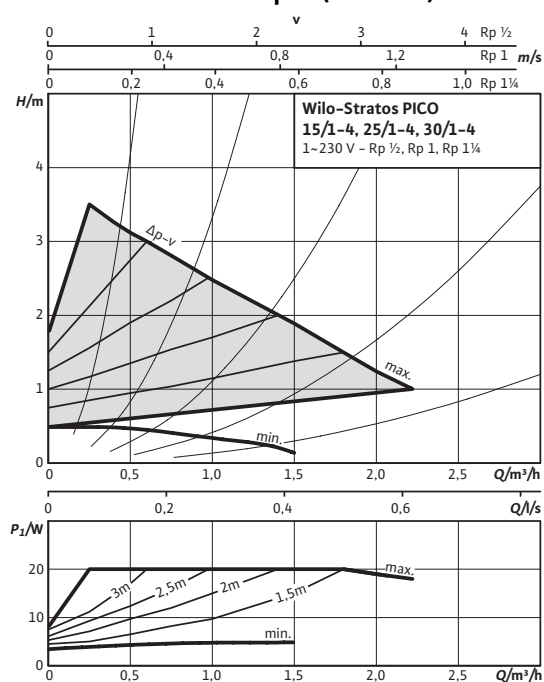
- Attacchi filettati
- Elementi di compensazione
- Connettore a gomito con 2 m di cavo di collegamento

Foglio dati: Wilo-Stratos PICO 25/1-4

Curve caratteristiche $\Delta p-c$ (costante)



Curve caratteristiche $\Delta p-v$ (variabile)



Fluidi consentiti (altri fluidi su richiesta)

Acqua riscaldamento (secondo VDI 2035)

Miscele acqua/glicole (max. 1:1; a partire dal 20 % di glicole verificare i dati di portata)

Campo d'applicazione consentito

Campo di temperatura con una temperatura ambiente max. di +40 °C
+2...+110 °C

Campo di temperatura con una temperatura ambiente max. di +60 °C
+2...+70 °C

Pressione di esercizio massima consentita P_{max} 10 bar

Bocche

Raccordi filettati per tubi Rp 1

Filetto G 1 1/2

Lunghezza L_0 180 mm

Motore/elettronica

Indice di efficienza energetica (IEE) $\leq 0,20$

Compatibilità elettromagnetica EN 61800-3

Emissione disturbi EN 61000-6-3

Immunità EN 61000-6-2

Controllo della velocità Convertitore di frequenza

Grado protezione IP X4D

Classe isolamento F

Alimentazione rete 1~230 V

Numero di giri N 1200 - 3492 1/min

Potenza assorbita P_1 3 - 20 W

Assorbimento di corrente I max. 0,19 A

Salvamotore non necessaria (motore autoprotetto)

Pressacavo Connector 11 PG

Materiali

Corpo pompa Ghisa grigia (EN-GJL-200)

Girante Materiale sintetico (PP - 40% GF)

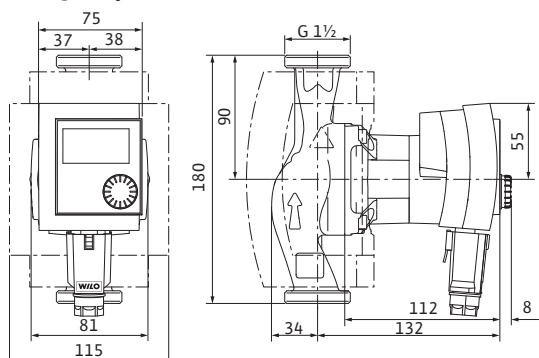
Albero Acciaio inossidabile

Bocche di supporto Carbone impregnato di metallo

Battente minimo alla bocca aspirante per evitare la cavitazione alla temperatura dell'acqua convogliata

Foglio dati: Wilo-Stratos PICO 25/1-4

Disegno quotato



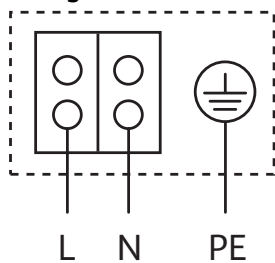
Altezza minima di ingresso a 50 / 95 / 110°C 0,5 / 3 / 10 m

Informazioni per l'ordinazione

Prodotto	Wilo
Tipo	Stratos PICO 25/1-4
Codice articolo	4132462
Peso circa	<i>m</i> 2,26 kg

• = disponibile, - = non disponibile
Il parametro di riferimento per i circolatori più efficienti è IEE ≤ 0,20.
* vedi anche la targhetta

Collegamento elettrico

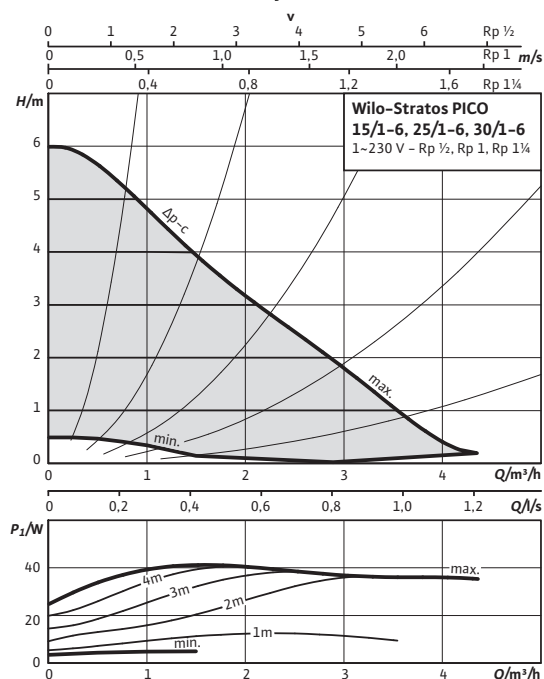


Motore autoprotetto
Motore monofase(EM) a 2 poli - 1~230 V, 50 Hz

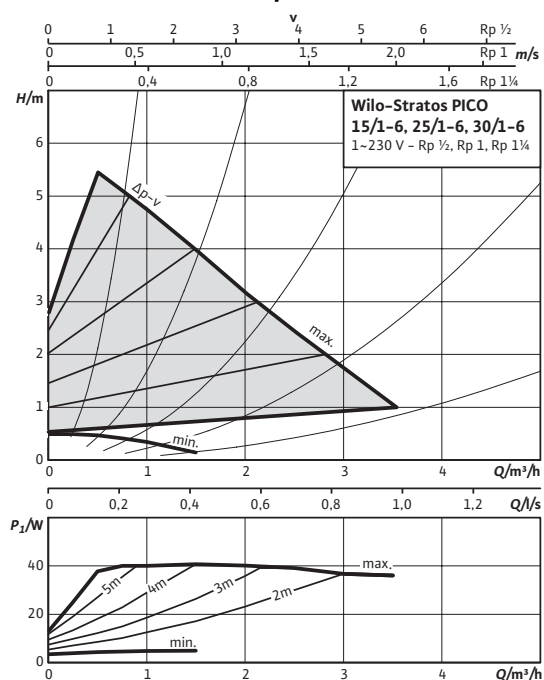


Foglio dati: Wilo-Stratos PICO 25/1-6

Curve caratteristiche $\Delta p-c$ (costante)



Curve caratteristiche $\Delta p-v$ (variabile)



Fluidi consentiti (altri fluidi su richiesta)

Acqua riscaldamento (secondo VDI 2035)

Miscele acqua/glicole (max. 1:1; a partire dal 20 % di glicole verificare i dati di portata)

Campo d'applicazione consentito

Campo di temperatura con una temperatura ambiente max. di +40 °C

Campo di temperatura con una temperatura ambiente max. di +60 °C

Pressione di esercizio massima consentita P_{max} 10 bar

Bocche

Raccordi filettati per tubi Rp 1

Filetto G 1½

Lunghezza L_0 180 mm

Motore/elettronica

Indice di efficienza energetica (IEE) $\leq 0,20$

Compatibilità elettromagnetica EN 61800-3

Emissione disturbi EN 61000-6-3

Immunità EN 61000-6-2

Controllo della velocità Convertitore di frequenza

Grado protezione IP X4D

Classe isolamento F

Alimentazione rete 1~230 V

Numero di giri N 1200 - 4230 1/min

Potenza assorbita P_1 3 - 40 W

Assorbimento di corrente I max. 0,35 A

Salvamotore non necessaria (motore autoprotetto)

Pressacavo Connector 11 PG

Materiali

Corpo pompa Ghisa grigia (EN-GJL-200)

Girante Materiale sintetico (PP - 40% GF)

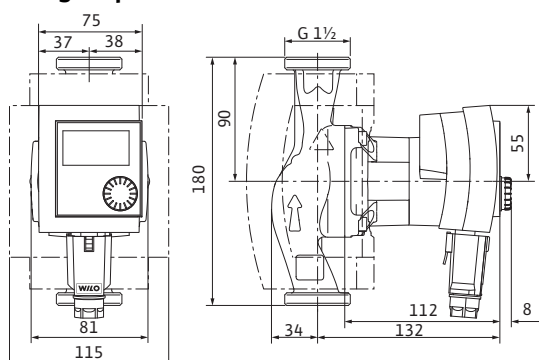
Albero Acciaio inossidabile

Boccole di supporto Carbone impregnato di metallo

Battente minimo alla bocca aspirante per evitare la cavitazione alla temperatura dell'acqua convogliata

Foglio dati: Wilo-Stratos PICO 25/1-6

Disegno quotato



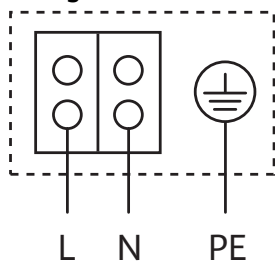
Altezza minima di ingresso a 50 / 95 / 110°C 0,5 / 3 / 10 m

Informazioni per l'ordinazione

Prodotto	Wilo
Tipo	Stratos PICO 25/1-6
Codice articolo	4132463
Peso circa	<i>m</i> 2,02 kg

• = disponibile, - = non disponibile
Il parametro di riferimento per i circolatori più efficienti è IEE ≤ 0,20.
* vedi anche la targhetta

Collegamento elettrico

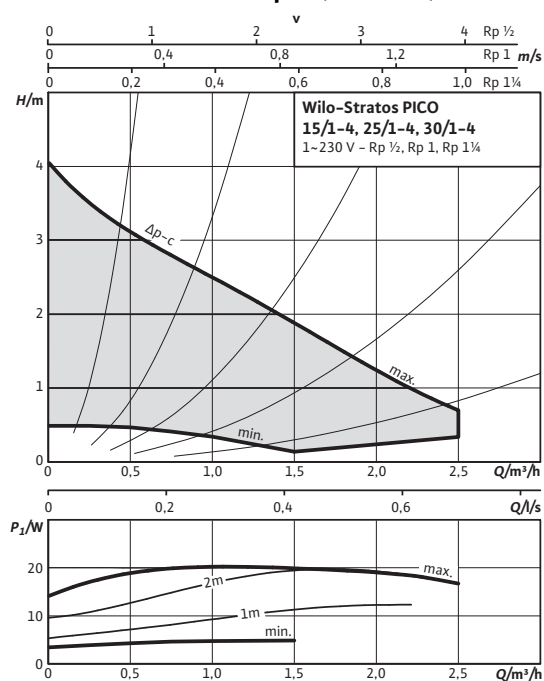


Motore autoprotetto
Motore monofase(EM) a 2 poli - 1~230 V, 50 Hz

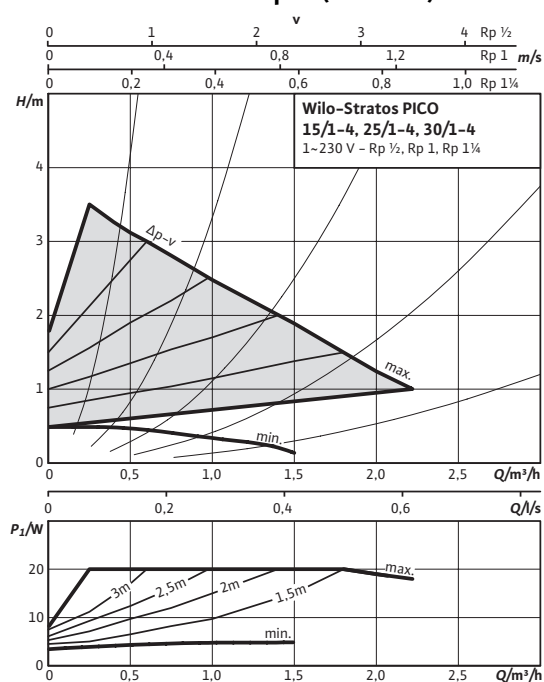


Foglio dati: Wilo-Stratos PICO 30/1-4

Curve caratteristiche $\Delta p-c$ (costante)



Curve caratteristiche $\Delta p-v$ (variabile)



Fluidi consentiti (altri fluidi su richiesta)

Acqua riscaldamento (secondo VDI 2035)

Miscele acqua/glicole (max. 1:1; a partire dal 20 % di glicole verificare i dati di portata)

Campo d'applicazione consentito

Campo di temperatura con una temperatura ambiente max. di +40 °C +2...+110 °C

Campo di temperatura con una temperatura ambiente max. di +60 °C +2...+70 °C

Pressione di esercizio massima consentita P_{max} 10 bar

Bocche

Raccordi filettati per tubi Rp 1¼

Filetto G 2

Lunghezza L_0 180 mm

Motore/elettronica

Indice di efficienza energetica (IEE) $\leq 0,20$

Compatibilità elettromagnetica EN 61800-3

Emissione disturbi EN 61000-6-3

Immunità EN 61000-6-2

Controllo della velocità Convertitore di frequenza

Grado protezione IP X4D

Classe isolamento F

Alimentazione rete 1~230 V

Numero di giri N 1200 - 3492 1/min

Potenza assorbita P_1 3 - 20 W

Assorbimento di corrente I max. 0,19 A

Salvamotore non necessaria (motore autoprotetto)

Pressacavo Connector 11 PG

Materiali

Corpo pompa Ghisa grigia (EN-GJL-200)

Girante Materiale sintetico (PP - 40% GF)

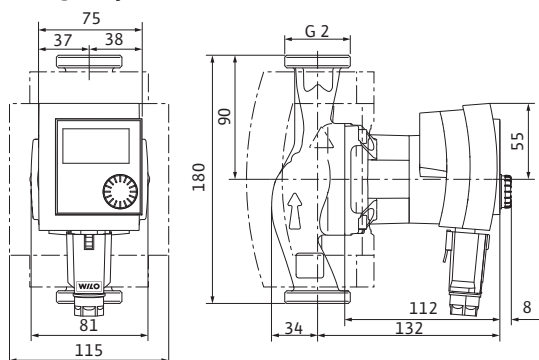
Albero Acciaio inossidabile

Bocche di supporto Carbone impregnato di metallo

Battente minimo alla bocca aspirante per evitare la cavitazione alla temperatura dell'acqua convogliata

Foglio dati: Wilo-Stratos PICO 30/1-4

Disegno quotato



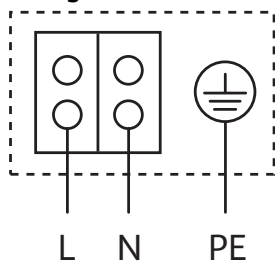
Altezza minima di ingresso a 50 / 95 / 110°C 0,5 / 3 / 10 m

Informazioni per l'ordinazione

Prodotto	Wilo
Tipo	Stratos PICO 30/1-4
Codice articolo	4132464
Peso circa	<i>m</i> 2,06 kg

• = disponibile, - = non disponibile
 Il parametro di riferimento per i circolatori più efficienti è IEE ≤ 0,20.
 * vedi anche la targhetta

Collegamento elettrico

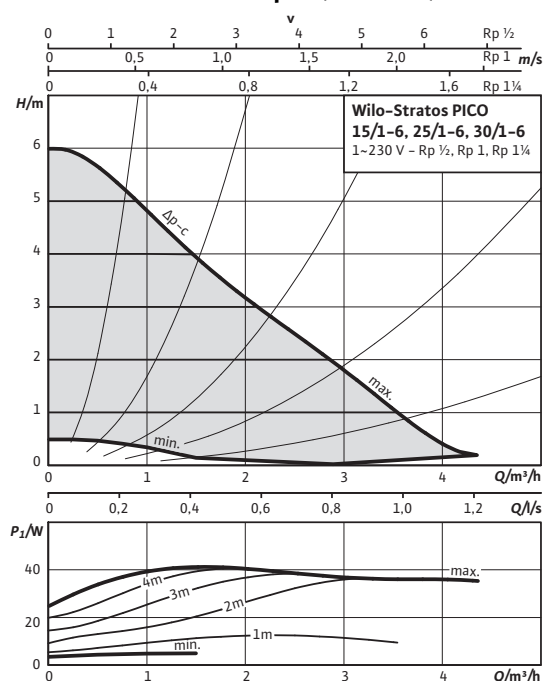


Motore autoprotetto
 Motore monofase(EM) a 2 poli - 1~230 V, 50 Hz

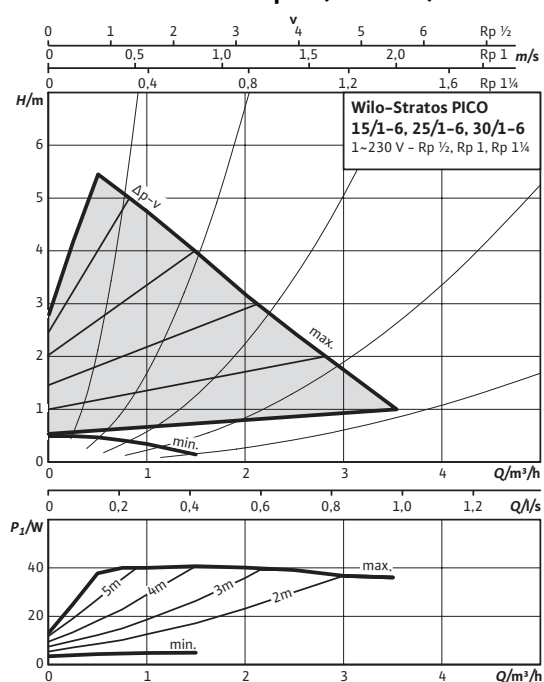


Foglio dati: Wilo-Stratos PICO 30/1-6

Curve caratteristiche $\Delta p-c$ (costante)



Curve caratteristiche $\Delta p-v$ (variabile)



Fluidi consentiti (altri fluidi su richiesta)

Acqua riscaldamento (secondo VDI 2035)

Miscele acqua/glicole (max. 1:1; a partire dal 20 % di glicole verificare i dati di portata)

Campo d'applicazione consentito

Campo di temperatura con una temperatura ambiente max. di +40 °C

Campo di temperatura con una temperatura ambiente max. di +60 °C

Pressione di esercizio massima consentita P_{max} 10 bar

Bocche

Raccordi filettati per tubi Rp 1¼

Filetto G 2

Lunghezza L_0 180 mm

Motore/elettronica

Indice di efficienza energetica (IEE) $\leq 0,20$

Compatibilità elettromagnetica EN 61800-3

Emissione disturbi EN 61000-6-3

Immunità EN 61000-6-2

Controllo della velocità Convertitore di frequenza

Grado protezione IP X4D

Classe isolamento F

Alimentazione rete 1~230 V

Numero di giri N 1200 - 4230 1/min

Potenza assorbita P_1 3 - 40 W

Assorbimento di corrente I max. 0,35 A

Salvamotore non necessaria (motore autoprotetto)

Pressacavo Connector 11 PG

Materiali

Corpo pompa Ghisa grigia (EN-GJL-200)

Girante Materiale sintetico (PP - 40% GF)

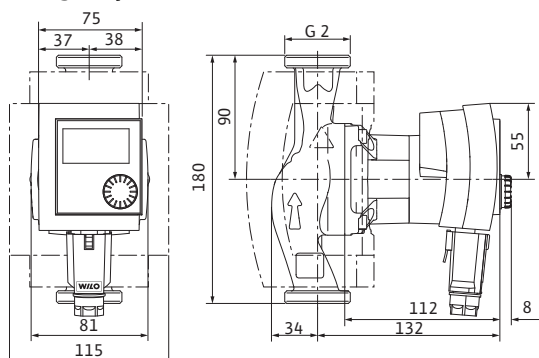
Albero Acciaio inossidabile

Bocche di supporto Carbone impregnato di metallo

Battente minimo alla bocca aspirante per evitare la cavitazione alla temperatura dell'acqua convogliata

Foglio dati: Wilo-Stratos PICO 30/1-6

Disegno quotato



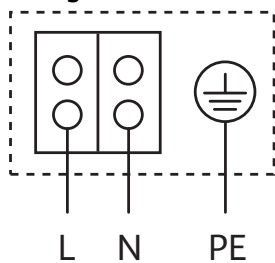
Altezza minima di ingresso a 50 / 95 / 110°C 0,5 / 3 / 10 m

Informazioni per l'ordinazione

Prodotto	Wilo
Tipo	Stratos PICO 30/1-6
Codice articolo	4132465
Peso circa	<i>m</i> 2,06 kg

• = disponibile, - = non disponibile
 Il parametro di riferimento per i circolatori più efficienti è IEE ≤ 0,20.
 * vedi anche la targhetta

Collegamento elettrico

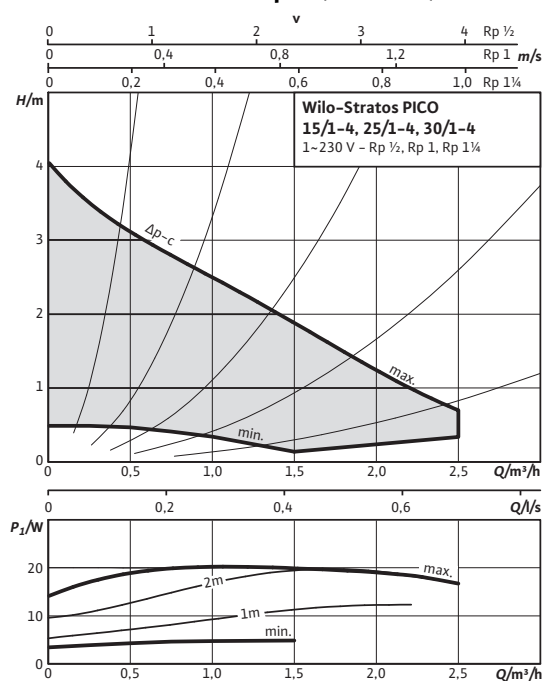


Motore autoprotetto
 Motore monofase(EM) a 2 poli - 1~230 V, 50 Hz

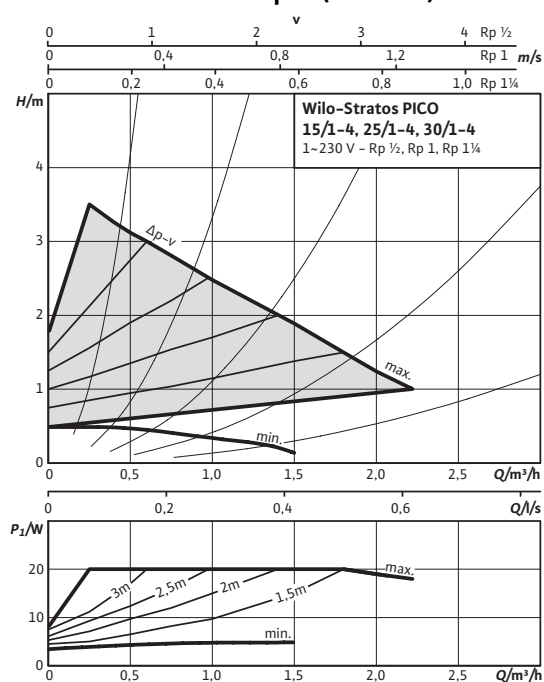


Foglio dati: Wilo-Stratos PICO 25/1-4-130

Curve caratteristiche $\Delta p-c$ (costante)



Curve caratteristiche $\Delta p-v$ (variabile)



Fluidi consentiti (altri fluidi su richiesta)

Acqua riscaldamento (secondo VDI 2035)

Miscela acqua/glicole (max. 1:1; a partire dal 20 % di glicole verificare i dati di portata)

Campo d'applicazione consentito

Campo di temperatura con una temperatura ambiente max. di +40 °C

Campo di temperatura con una temperatura ambiente max. di +60 °C

Pressione di esercizio massima consentita P_{max} 10 bar

Bocche

Raccordi filettati per tubi Rp 1

Filetto G 1 1/2

Lunghezza L_0 130 mm

Motore/elettronica

Indice di efficienza energetica (IEE) $\leq 0,20$

Compatibilità elettromagnetica EN 61800-3

Emissione disturbi EN 61000-6-3

Immunità EN 61000-6-2

Controllo della velocità Convertitore di frequenza

Grado protezione IP X4D

Classe isolamento F

Alimentazione rete 1~230 V

Numero di giri N 1200 - 3492 1/min

Potenza assorbita P_1 3 - 20 W

Assorbimento di corrente I max. 0,19 A

Salvamotore non necessaria (motore autoprotetto)

Pressacavo Connector 11 PG

Materiali

Corpo pompa Ghisa grigia (EN-GJL-200)

Girante Materiale sintetico (PP - 40% GF)

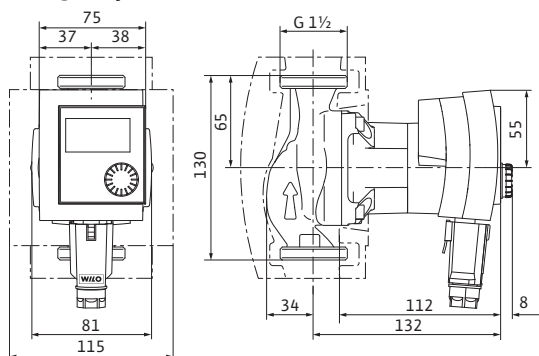
Albero Acciaio inossidabile

Boccole di supporto Carbone impregnato di metallo

Battente minimo alla bocca aspirante per evitare la cavitazione alla temperatura dell'acqua convogliata

Foglio dati: Wilo-Stratos PICO 25/1-4-130

Disegno quotato



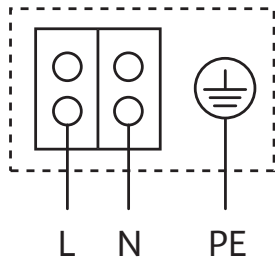
Altezza minima di ingresso a 50 / 95 / 110°C 0,5 / 3 / 10 m

Informazioni per l'ordinazione

Prodotto	Wilo
Tipo	Stratos PICO 25/1-4-130
Codice articolo	4132466
Peso circa	<i>m</i> 1,72 kg

• = disponibile, - = non disponibile
Il parametro di riferimento per i circolatori più efficienti è IEE ≤ 0,20.
* vedi anche la targhetta

Collegamento elettrico

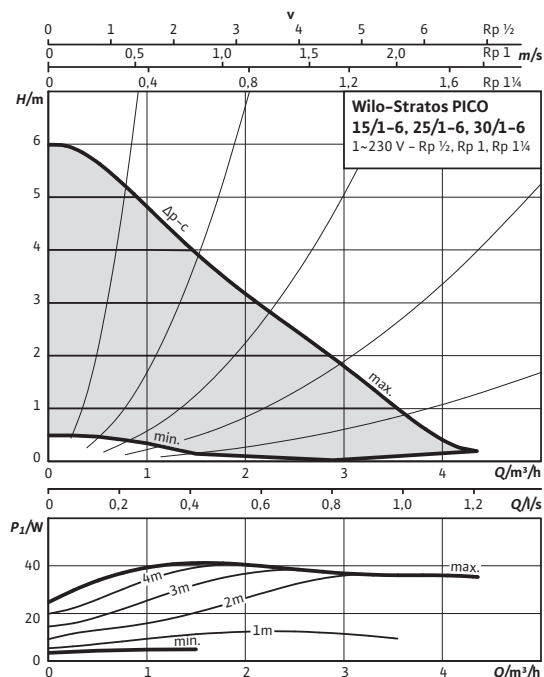


Motore autoprotetto
Motore monofase(EM) a 2 poli - 1~230 V, 50 Hz

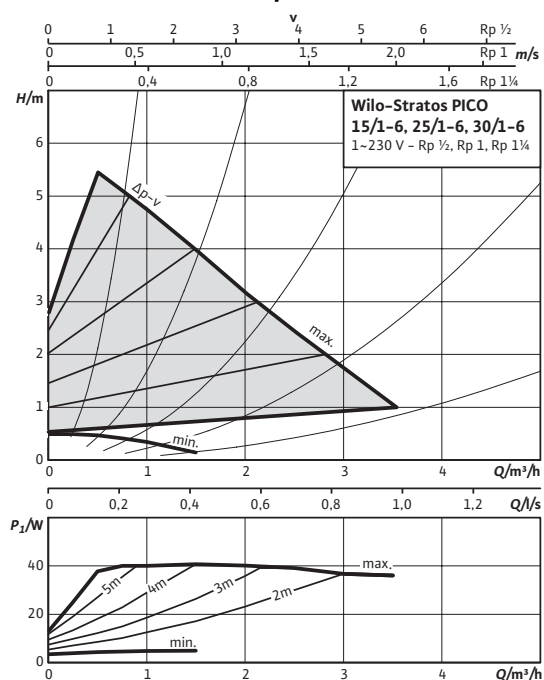


Foglio dati: Wilo-Stratos PICO 25/1-6-130

Curve caratteristiche $\Delta p-c$ (costante)



Curve caratteristiche $\Delta p-v$ (variabile)



Fluidi consentiti (altri fluidi su richiesta)

Acqua riscaldamento (secondo VDI 2035)

Miscele acqua/glicole (max. 1:1; a partire dal 20 % di glicole verificare i dati di portata)

Campo d'applicazione consentito

Campo di temperatura con una temperatura ambiente max. di +40 °C

Campo di temperatura con una temperatura ambiente max. di +60 °C

Pressione di esercizio massima consentita

P_{max} 10 bar

Bocche

Raccordi filettati per tubi Rp 1

Filetto G 1 1/2

Lunghezza LO 130 mm

Motore/elettronica

Indice di efficienza energetica (IEE) $\leq 0,20$

Compatibilità elettromagnetica EN 61800-3

Emissione disturbi EN 61000-6-3

Immunità EN 61000-6-2

Controllo della velocità Convertitore di frequenza

Grado protezione IP X4D

Classe isolamento F

Alimentazione rete 1~230 V

Numero di giri N 1200 - 4230 1/min

Potenza assorbita P_1 3 - 40 W

Assorbimento di corrente I max. 0,35 A

Salvamotore non necessaria (motore autoprotetto)

Pressacavo Connector 11 PG

Materiali

Corpo pompa Ghisa grigia (EN-GJL-200)

Girante Materiale sintetico (PP - 40% GF)

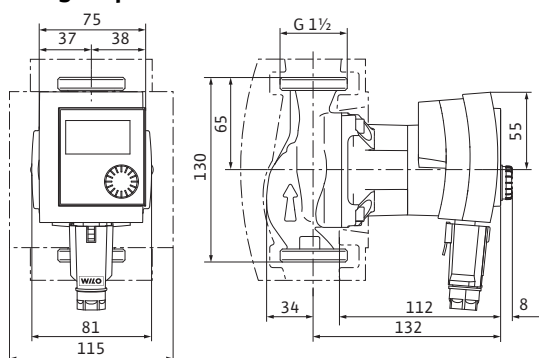
Albero Acciaio inossidabile

Bocche di supporto Carbone impregnato di metallo

Battente minimo alla bocca aspirante per evitare la cavitazione alla temperatura dell'acqua convogliata

Foglio dati: Wilo-Stratos PICO 25/1-6-130

Disegno quotato



Altezza minima di ingresso a 50 / 95 / 110°C 0,5 / 3 / 10 m

Informazioni per l'ordinazione

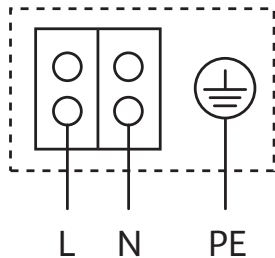
Prodotto	Wilo
Tipo	Stratos PICO 25/1-6-130
Codice articolo	4132467
Peso circa	<i>m</i> 1,72 kg

• = disponibile, - = non disponibile

Il parametro di riferimento per i circolatori più efficienti è IEE ≤ 0,20.

* vedi anche la targhetta

Collegamento elettrico



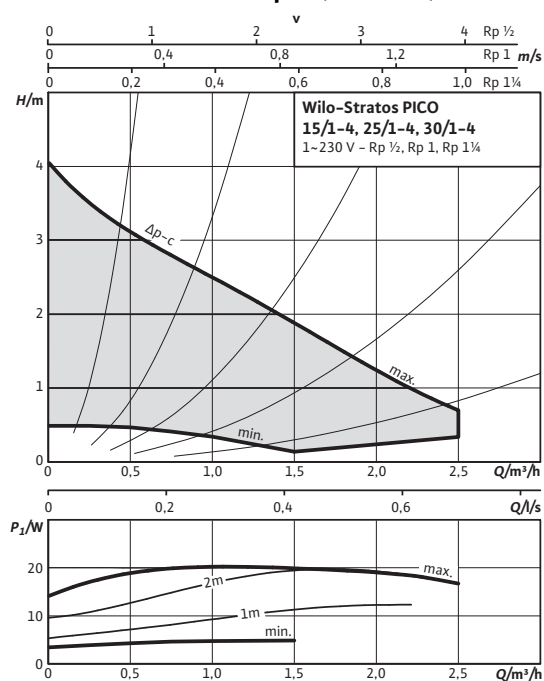
Motore autoprotetto

Motore monofase(EM) a 2 poli - 1~230 V, 50 Hz

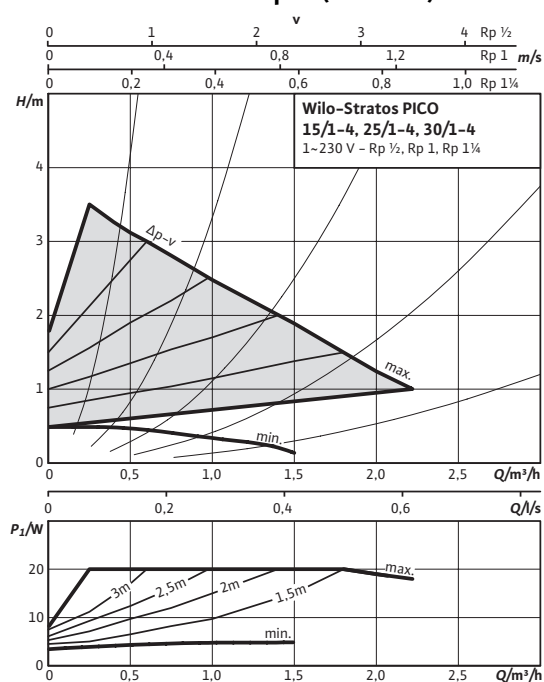


Foglio dati: Wilo-Stratos PICO 15/1-4

Curve caratteristiche $\Delta p-c$ (costante)



Curve caratteristiche $\Delta p-v$ (variabile)



Fluidi consentiti (altri fluidi su richiesta)

Acqua riscaldamento (secondo VDI 2035)

Miscele acqua/glicole (max. 1:1; a partire dal 20 % di glicole verificare i dati di portata)

Campo d'applicazione consentito

Campo di temperatura con una temperatura ambiente max. di +40 °C

Campo di temperatura con una temperatura ambiente max. di +60 °C

Pressione di esercizio massima consentita P_{max} 10 bar

Bocche

Raccordi filettati per tubi Rp 1/2

Filetto G 1

Lunghezza L_0 130 mm

Motore/elettronica

Indice di efficienza energetica (IEE) $\leq 0,20$

Compatibilità elettromagnetica EN 61800-3

Emissione disturbi EN 61000-6-3

Immunità EN 61000-6-2

Controllo della velocità Convertitore di frequenza

Grado protezione IP X4D

Classe isolamento F

Alimentazione rete 1~230 V

Numero di giri N 1200 - 3492 1/min

Potenza assorbita P_1 3 - 20 W

Assorbimento di corrente I max. 0,19 A

Salvamotore non necessaria (motore autoprotetto)

Pressacavo Connector 11 PG

Materiali

Corpo pompa Ghisa grigia (EN-GJL-200)

Girante Materiale sintetico (PP - 40% GF)

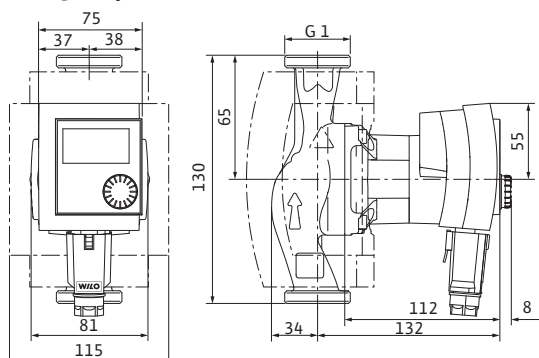
Albero Acciaio inossidabile

Bocche di supporto Carbone impregnato di metallo

Battente minimo alla bocca aspirante per evitare la cavitazione alla temperatura dell'acqua convogliata

Foglio dati: Wilo-Stratos PICO 15/1-4

Disegno quotato



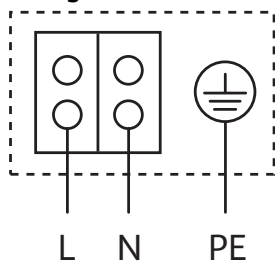
Altezza minima di ingresso a 50 / 95 / 110°C 0,5 / 3 / 10 m

Informazioni per l'ordinazione

Prodotto	Wilo
Tipo	Stratos PICO 15/1-4
Codice articolo	4132460
Peso circa	<i>m</i> 1,7 kg

• = disponibile, - = non disponibile
Il parametro di riferimento per i circolatori più efficienti è IEE ≤ 0,20.
* vedi anche la targhetta

Collegamento elettrico

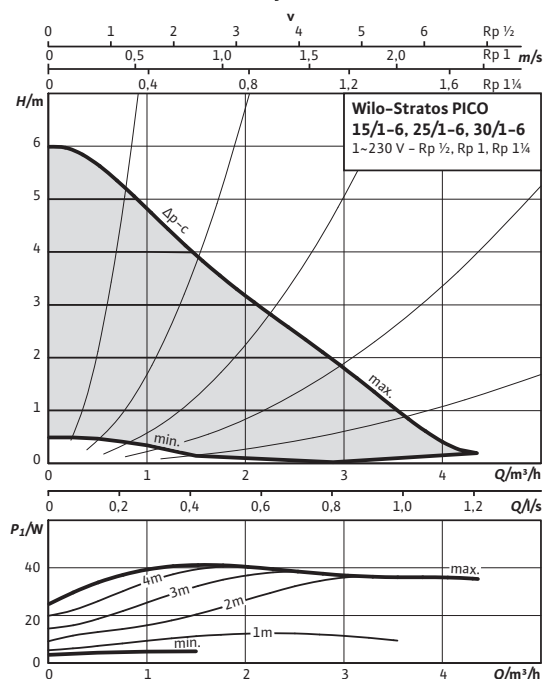


Motore autoprotetto
Motore monofase(EM) a 2 poli - 1~230 V, 50 Hz

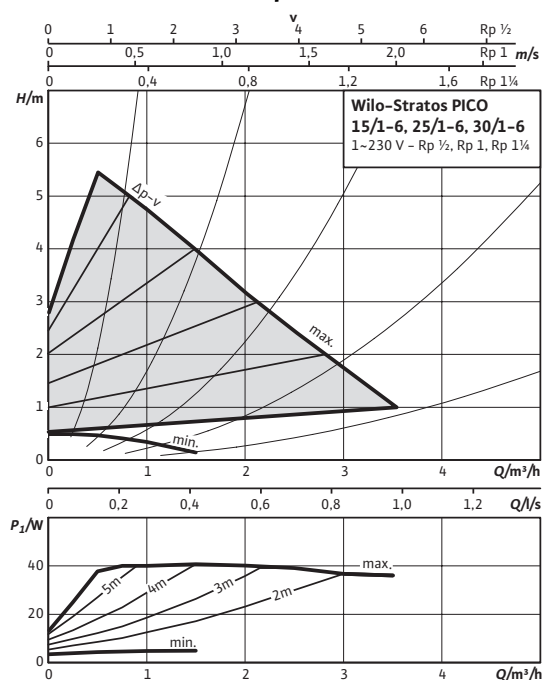


Foglio dati: Wilo-Stratos PICO 15/1-6

Curve caratteristiche $\Delta p-c$ (costante)



Curve caratteristiche $\Delta p-v$ (variabile)



Fluidi consentiti (altri fluidi su richiesta)

Acqua riscaldamento (secondo VDI 2035)

Miscele acqua/glicole (max. 1:1; a partire dal 20 % di glicole verificare i dati di portata)

Campo d'applicazione consentito

Campo di temperatura con una temperatura ambiente max. di +40 °C

Campo di temperatura con una temperatura ambiente max. di +60 °C

Pressione di esercizio massima consentita P_{max} 10 bar

Bocche

Raccordi filettati per tubi Rp ½

Filetto G 1

Lunghezza L_0 130 mm

Motore/elettronica

Indice di efficienza energetica (IEE) $\leq 0,20$

Compatibilità elettromagnetica EN 61800-3

Emissione disturbi EN 61000-6-3

Immunità EN 61000-6-2

Controllo della velocità Convertitore di frequenza

Grado protezione IP X4D

Classe isolamento F

Alimentazione rete 1~230 V

Numero di giri N 1200 - 4230 1/min

Potenza assorbita P_1 3 - 40 W

Assorbimento di corrente I max. 0,35 A

Salvamotore non necessaria (motore autoprotetto)

Pressacavo Connector 11 PG

Materiali

Corpo pompa Ghisa grigia (EN-GJL-200)

Girante Materiale sintetico (PP - 40% GF)

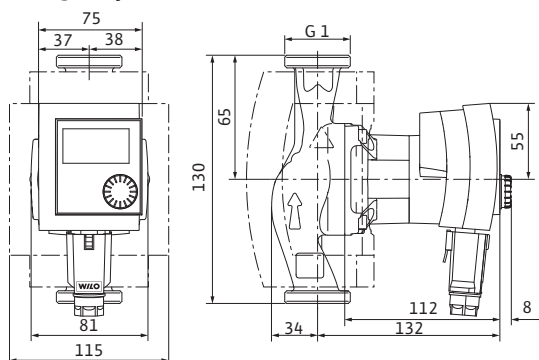
Albero Acciaio inossidabile

Bocche di supporto Carbone impregnato di metallo

Battente minimo alla bocca aspirante per evitare la cavitazione alla temperatura dell'acqua convogliata

Foglio dati: Wilo-Stratos PICO 15/1-6

Disegno quotato



Altezza minima di ingresso a 50 / 95 / 110°C 0,5 / 3 / 10 m

Informazioni per l'ordinazione

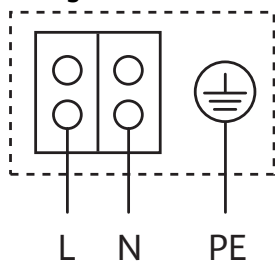
Prodotto	Wilo
Tipo	Stratos PICO 15/1-6
Codice articolo	4132461
Peso circa	<i>m</i> 1,7 kg

• = disponibile, - = non disponibile

Il parametro di riferimento per i circolatori più efficienti è IEE ≤ 0,20.

* vedi anche la targhetta

Collegamento elettrico



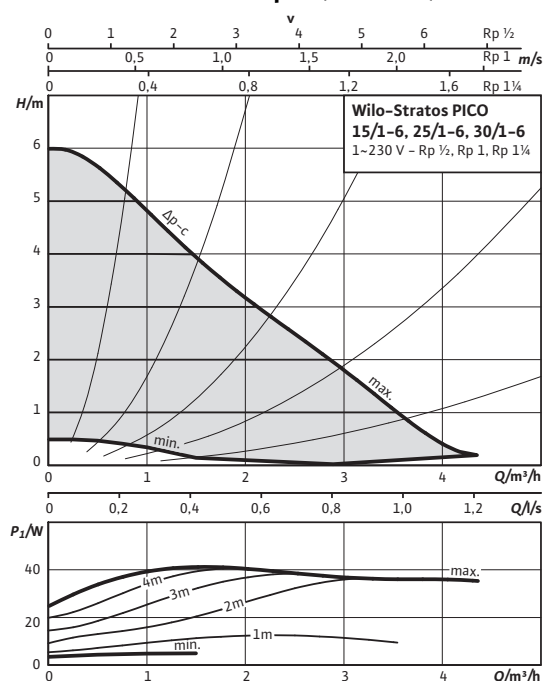
Motore autoprotetto

Motore monofase(EM) a 2 poli - 1~230 V, 50 Hz

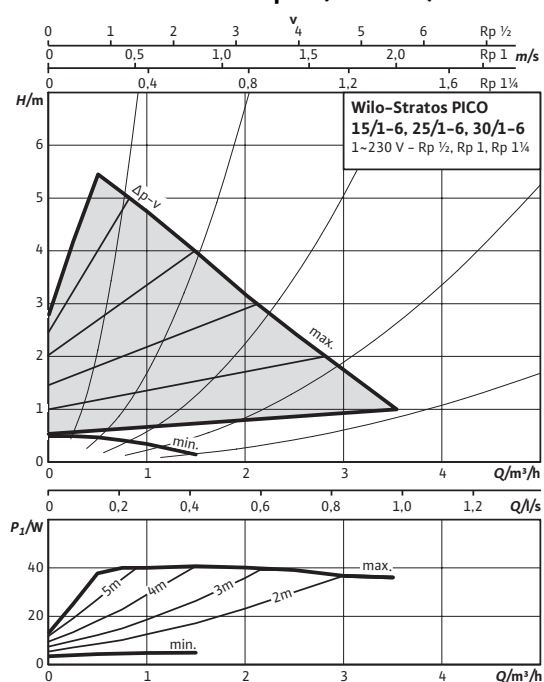


Foglio dati: Wilo-Stratos PICO 25/1-6-RG

Curve caratteristiche $\Delta p-c$ (costante)



Curve caratteristiche $\Delta p-v$ (variabile)



Fluidi consentiti (altri fluidi su richiesta)

Acqua riscaldamento (secondo VDI 2035)

Miscele acqua/glicole (max. 1:1; a partire dal 20 % di glicole verificare i dati di portata)

Campo d'applicazione consentito

Campo di temperatura con una temperatura ambiente max. di +40 °C

Campo di temperatura con una temperatura ambiente max. di +60 °C

Pressione di esercizio massima consentita P_{max} 10 bar

Bocche

Raccordi filettati per tubi Rp 1

Filetto G 1 1/2

Lunghezza L_0 180 mm

Motore/elettronica

Indice di efficienza energetica (IEE) $\leq 0,20$

Compatibilità elettromagnetica EN 61800-3

Immunità EN 61000-6-2

Controllo della velocità Convertitore di frequenza

Grado protezione IP 44

Classe isolamento F

Alimentazione rete 1-230 V

Numero di giri N 1200 - 4230 1/min

Potenza assorbita P_1 3 - 40 W

Assorbimento di corrente I max. 0,35 A

Salvatore non necessaria (motore autoprotetto)

Pressacavo Connector 11 PG

Materiali

Corpo pompa Bronzo (CC499K)

Girante Materiale sintetico (PP - 40% GF)

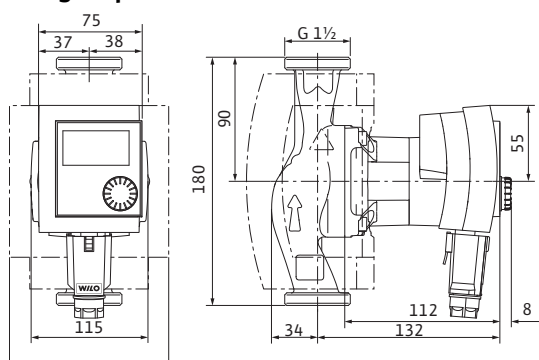
Albero Acciaio inossidabile

Boccole di supporto Carbone impregnato di metallo

Battente minimo alla bocca aspirante per evitare la cavitazione alla temperatura dell'acqua convogliata

Foglio dati: Wilo-Stratos PICO 25/1-6-RG

Disegno quotato



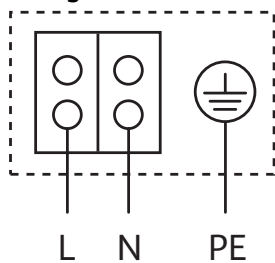
Altezza minima di ingresso a 50 / 95 / 110°C 0,5 / 3 / 10 m

Informazioni per l'ordinazione

Prodotto	Wilo
Tipo	Stratos PICO 25/1-6-RG
Codice articolo	4132469
Peso circa	<i>m</i> 2,22 kg

• = disponibile, - = non disponibile
 Il parametro di riferimento per i circolatori più efficienti è IEE ≤ 0,20.
 * vedi anche la targhetta

Collegamento elettrico



Motore autoprotetto
 Motore monofase(EM) a 2 poli - 1~230 V, 50 Hz

